



Davide e Luigi Volpi S.p.A.
Via San Rocco, 10
46040 CASALROMANO

COMPANY WITH QUALITY
SYSTEM MANAGEMENT
CERTIFIED BY ICIM = ISO 9001 =

I Pompa a zaino manuale

- D Manuelle Rucksackpumpe
E Bomba de mochila manual
NL Handmatige rugzakspuit
S Manuell ryggburen pump
FIN Manuaalinen reppuruisku
IS Handknúinn handúðadæla
TR Sirt tipi manuel pompa
H Kézi háti permetező készülék
SK Ručný chrbtový postrekovač
HR Ručna leđna prskalica
SRB Leđna ručna pumpa
BG Ръчна помпа тип раница
EST Seljaskantav käsipump
LT Rankinis ant nugaros nešiojamas purkštuvas
- UK Manual knapsack sprayer
F Pompe manuelle à dos
P Bomba mochila manual
B Manuele rugpomp
DK Manuel rygbåren pumpe
N Ryggsprøyter med manuell pumpe
GR Χειροκίνητος ψεκαστήρας πλάτης
PL Ręczny opryskiwacz plecakowy
CZ Ruční zádový postřikovač
SI Črpalka na nahrbtnik
BIH Leđna ručna pumpa
RO Pompă tip vermorel manuală
RUS Ранцевый ручной насос
LV Manuālā smidzinātāja mugursoma



UNI 12 – 15

I	Istruzioni per l'uso	2
UK	Instructions for use	3
D	edienungsanleitung	4
F	Mode d'emploi	5
E	Instrucciones de uso	6
P	Instruções de uso	7
NL	Gebruikersinstructies	8
B	Gebruiksaanwijzing	9
S	Manuell förtrycks pump	10
DK	Brugsanvisning	11
FIN	Käyttöohjeet	12
N	Bruksinstruksjoner	13
IS	Notkunarleiðbeiningar	14
GR	Αντλία χειροκίνητης προσυμπίεσης	15
TR	Kullanma Talimatları	16
PL	Instrukcja obsługi	17
H	Használati utasítás	18
CZ	Návod k použití	19
SK	Návod na použitie	20
SI	Navodila za uporabo	21
HR	Upute za uporabu	22
BIH	Uputstvo za upotrebu	23
SRB	Uputstvo za upotrebu	24
RO	Instrucțiuni de folosire	25
BG	Инструкция за експлоатация	26
RUS	Инструкция По Эксплуатации	27
EST	Kasutusjuhend	28
LV	Lietošanas norādījumi	29
LT	Naudojimo instrukcija	30

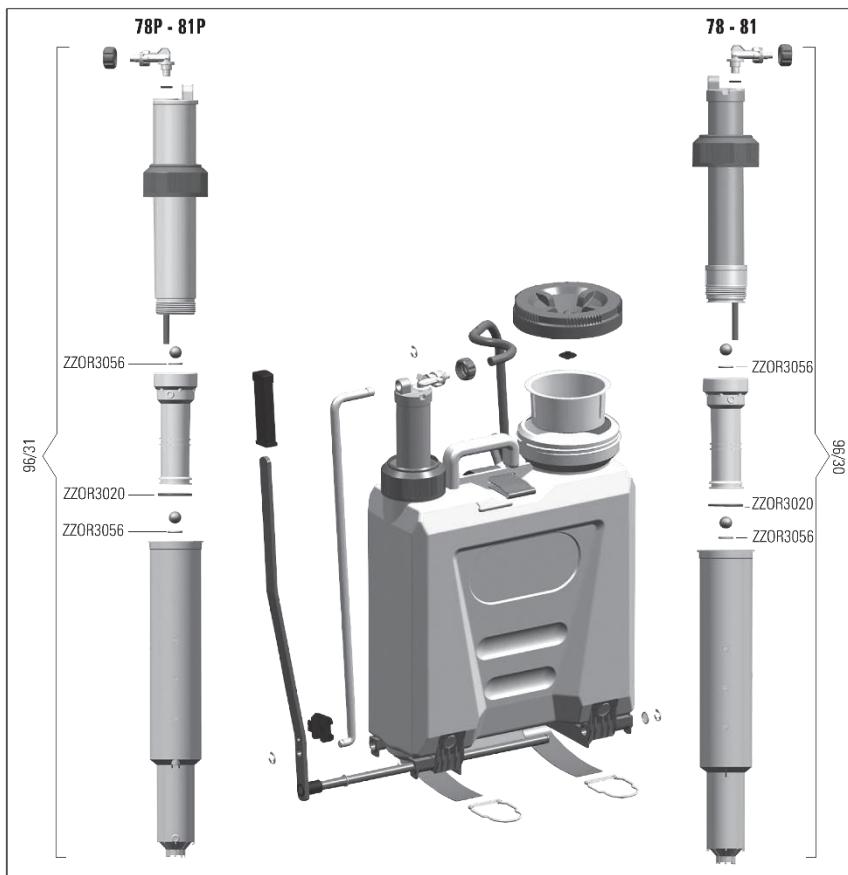


FIG. 1

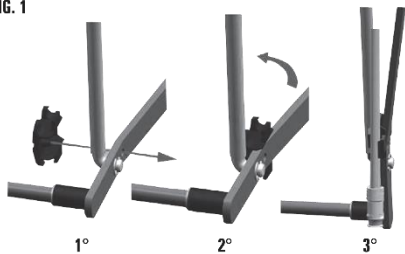


FIG. 2



III

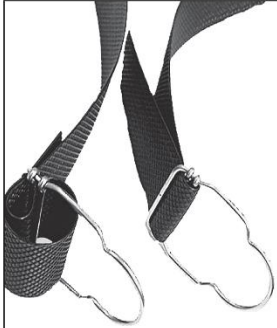


FIG. 3

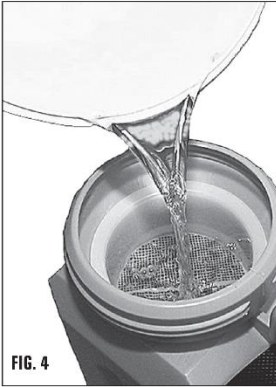


FIG. 4



FIG. 5



FIG. 6

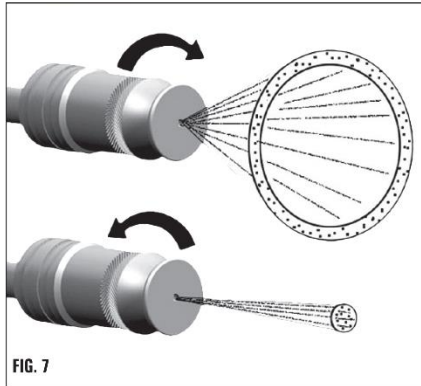


FIG. 7

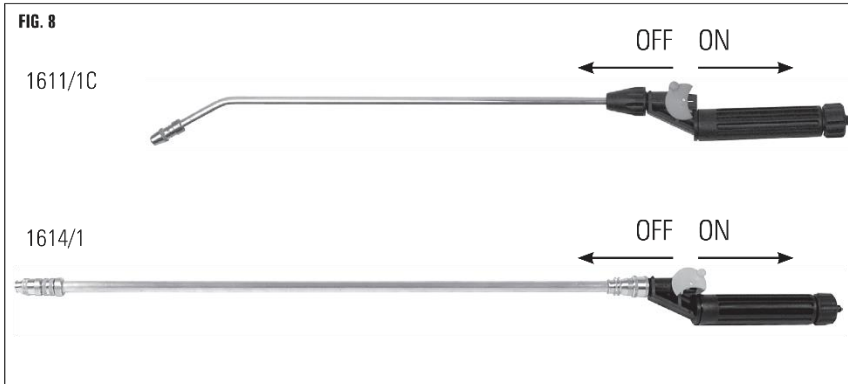


FIG. 8

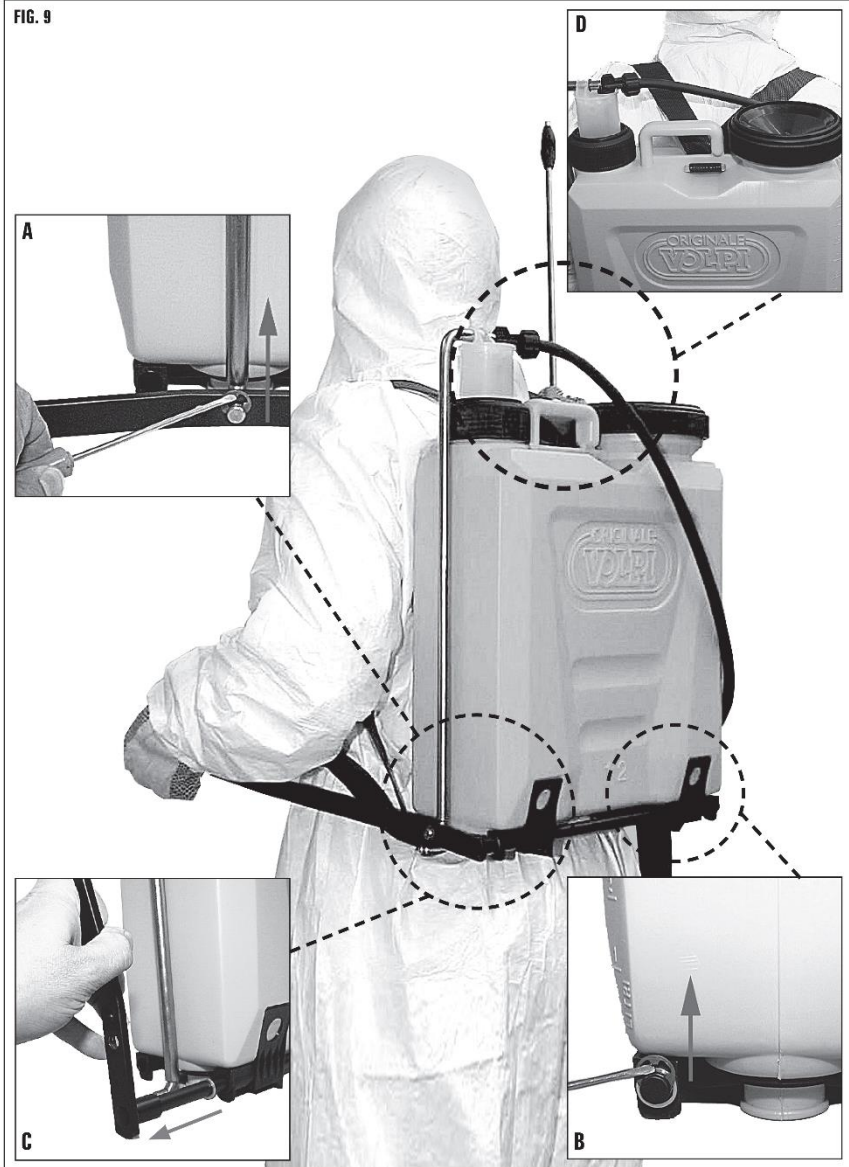
1611/1C

OFF ON

1614/1

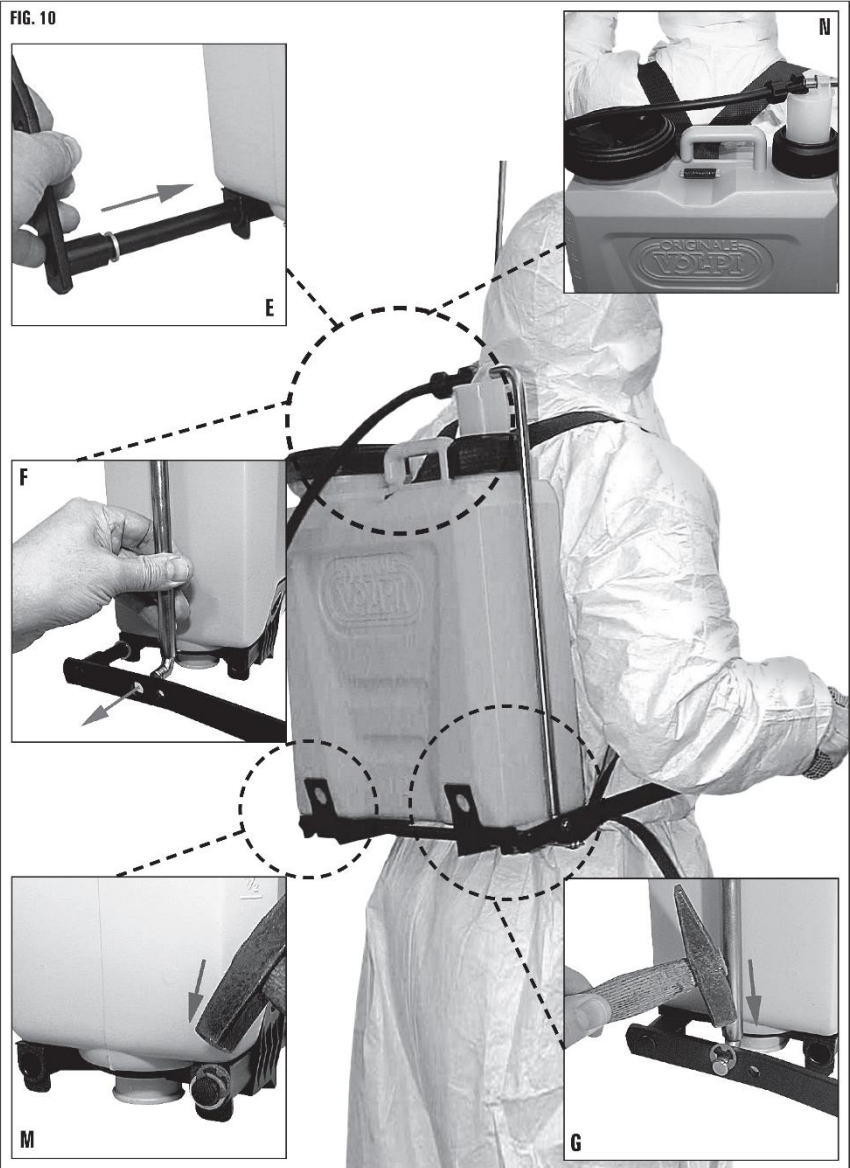
OFF ON

FIG. 9




V

FIG. 10



VI

	I - Leggere attentamente il manuale di istruzioni UK - Read the instruction manual carefully. ES - Lea atentamente el manual de instrucciones FR - Lisez attentivement le manuel d'instructions
	I - Utilizzare protezioni per le mani. UK - Wear protective gloves. ES - Usar guantes protectores FR - Utiliser des gants de protection
	I - Utilizzare protezioni per il corpo. UK - Use body protection. ES - Usar protección para el cuerpo FR - Utiliser des protections du corps
	I - Utilizzare protezioni per le vie respiratorie. UK - Use respiratory protections ES - Usar protecciones para el tracto respiratorio FR - Utiliser des protections pour les voies respiratoires
	I - Utilizzare protezioni per gli occhi. UK - Wear eye protection. ES - Usar gafas protectoras FR - Utiliser des lunettes de protection
	I - Non dirigere il getto verso persone o animali UK - Do not spray towards people or animals. ES - No pulverizar hacia personas o animales FR - Ne pas vaporiser vers des personnes ou des animaux
	I - Non utilizzare con solventi, oli o prodotti infiammabili UK - Do not use with solvents, oils or flammable products ES - No usar con disolventes, aceites o productos inflamables. FR - ne pas utiliser avec des solvants, des huiles ou des produits inflammables
	I - Non lasciare la macchina esposta a fonti di calore UK - Do not leave the machine close to heat sources ES - No deje la maquina cerca de fuentes de calor FR - Ne pas laisser la machine près de sources de chaleur
	I - Non lasciare la macchina esposta al gelo. UK - Do not leave the machine exposed to frost. ES - No deje la maquina expuesta a las heladas FR - Ne pas laisser la machine exposé au gel
	I - Utilizzare la macchina solo tra +1°C e + 40°C. UK - Use the machine only between +1°C and + 40°C. ES - Usar la maquina entre +1°C y + 40°C FR - Utilizer la machine entre +1°C et + 40°C
	I - Distanza minima tra la macchina ed altre persone 3m. UK - Minimum distance between machine and other people 3m. ES - Distancia minima entre la maquina y otras personas: 3m FR - Distance minimal entre la machine et d'autres personnes : 3m
	I - Marcatura "CE". Vedi dichiarazione CE di conformità. UK - "CE" marking. See EC declaration of conformity. ES - Marcado CE. Ver la declaración CE de conformidad FR - Marquage CE. Voir la déclaration de conformité.
	I - Pericolo esplosione e proiezione. UK - Explosion and projection. F - Danger d'explosion et de projection. E - Peligro de explosión y proyectil.
	I - Non fumare durante l'uso della macchina. UK - Do not smoke during the use of the machine. F - Ne pas fumer pendant l'utilisation de la machine. E - No fumar durante el uso de la máquina.
	I - Non mangiare né bere durante l'uso della macchina. UK - Do not eat nor drink during the use of the machine. F - Ne pas manger et boire pendant l'utilisation de la machine. E - No comer ni beber durante el uso de la máquina.

Istruzioni originali

Grazie per avere scelto un prodotto Originale Volpi.

ISTRUZIONI D'USO Le presenti istruzioni d'uso sono parte integrante della pompa, vanno conservate in un luogo sicuro e tenute a disposizione nei pressi della pompa. Prima di mettere in funzione la pompa, o di fare manutenzione su di essa, si raccomanda di leggere attentamente le istruzioni di attenersi alle avvertenze e informazioni riportate, necessarie per utilizzarla correttamente ed in sicurezza.

AVVERTENZE Questa pompa è destinata all'erogazione di soluzioni acquose con densità inferiore a 1,1 e con temperatura non superiore a 40°C. È importante attenersi scrupolosamente alle indicazioni fornite dal produttore della sostanza erogata. Non erogare prodotti di cui non sono disponibili dati tecnici del produttore. In nessun caso è possibile utilizzare la pompa con solventi, acidi, liquidi infiammabili ed esplosivi, liquidi corrosivi, disinfettanti ed impregnanti. Bambini, giovani sotto i 16 anni e donne incinte non possono usare la pompa, i disabili mentali e sensoriali solo se sorvegliati da un responsabile. La pompa è progettata per il solo uso manuale. Utilizzare la pompa solo per l'uso previsto. Un uso improprio della pompa può causare pericolo. Indossare sempre indumenti e dispositivi protettivi per evitare contatto con prodotti nocivi o tossici. Preparare la soluzione in un contenitore esterno e non nel serbatoio della pompa. Eventuali polveri bagnabili devono essere perfettamente solubili e filtrate. Fare attenzione a non inspirare vapori e gocce della soluzione erogata. In caso di contatto e inspirazione accidentale, interpellare un medico. Non mangiare, bere o fumare durante il trattamento. Non soffiare negli ugelli con la bocca. Usare la pompa in locali ben areati e non ventilati. In presenza di vento, non nebulizzare controvento. Tenere la pompa lontano da bambini e animali domestici. Non spruzzare nei pressi di acque con pesci. Tenere la pompa lontana da fonti di calore, non lasciarla esposta a lungo ai raggi diretti del sole e al gelo. Non disperdere nell'ambiente i prodotti chimici non utilizzati. Non manomettere il pompante e i suoi componenti. Non pressurizzare la pompa con apparecchiature esterne (compressori, etc.). Non svitare gli elementi di chiusura se il pompante è in pressione. Prima di smontare il pompante, scaricare completamente la pressione. Non pressurizzare inutilmente il pompante. Scaricare la pressione quando non in uso. Non manomettere né modificare in alcun modo la pompa. Prima di ogni utilizzo, verificare le condizioni della pompa. Non lasciarla incustodita piena con il pompante in pressione. La pompa va sempre riposta su un piano orizzontale e diritto. Dopo l'uso della pompa, lavare accuratamente le mani, il volto e gli indumenti utilizzati. Le eventuali riparazioni devono essere eseguite solo dal servizio di assistenza o da tecnici autorizzati. Utilizzare solo ricambi originali.

RESPONSABILITÀ LIMITATA Il produttore non risponde per danni causati dalla pompa qualora tali danni siano causati da una mancata applicazione delle istruzioni d'uso, da un uso improprio, da una riparazione eseguita in modo errato o dalla sostituzione di parti di ricambio con parti non originali e la riparazione non sia stata effettuata dal servizio di assistenza o da un tecnico esperto autorizzato per iscritto dal produttore. Quanto sopra è valido anche per componenti e accessori.

PREPARAZIONE DELLA POMPA

MONTAGGIO LANCIA Abbassare la leva nella direzione che seguitare il trattamento. Allentare (fig.8) la ghiera della lancia ruotandola e spingere la lancia verso l'impugnatura, assicurandosi che essa entri completamente nella sua sede, stringere poi la ghiera ruotandola in senso orario. Montaggio tubo: Infilare completamente (fig.8) l'estremità del tubo flessibile sul portagomma dell'impugnatura ed avvitare la ghiera ruotandola in senso orario. Con impugnatura in ottone, utilizzare una fascetta a vite. Montaggio dello spallaccio: piegare a metà lo spallaccio ed infilare il lato piegato nella fessura sotto la maniglia (fig.2); bloccarlo, poi, con la linguetta in plastica. Alle due estremità libere montare i ganci (fig.3) regolando la lunghezza.

CAMBIO DELLA POSIZIONE DELLA MANETTA DA SINISTRA A DESTRA La pompa è fornita con manetta sinistra. Per cambiare la posizione della manetta, togliere l'anello Seeger che ferma la biella sulla manetta (fig. 9-A), togliere l'altro anello Seeger che ferma la manetta all'estremità opposta del serbatoio (fig.9-B). Sfilare la manetta dalla biella e dalla base del serbatoio (fig.9-C). Sfilare gli spallacci (fig.9-D). Infilare la manetta nella sede opposta (fig.10-E). Infilare la biella nella manetta (fig.10-E). Posizionare la rondella in ottone all'estremità della manetta e fermare tutto con il Seeger montato a pressione (fig.10-G). Riposizionare il Seeger sulla biella lato manetta montando a pressione (fig.10-M). Montare gli spallacci (fig.10-N).

RIEMPIMENTO DEL SERBATOIO Togliere il coperchio e riempire il serbatoio versando il liquido preparato precedentemente attraverso il filtro della bocca del serbatoio. Il livello del liquido non dovrà mai superare il fondo del filtro. Rimontare il coperchio avvitandolo a fondo.

MODALITÀ D'IMPIEGO Agganciare il gancio di una cinghia dello spallaccio, lato leva, alla sporgenza del serbatoio nella zona inferiore (fig.5). Infilare il braccio nella cinghia appena agganciata (fig.6) e caricare la pompa sulla spalla. Afferrare l'altra cinghia, portarla sulla spalla libera e agganciarla allo stesso modo dall'altro lato. Con l'impugnatura in posizione chiusa, pompare fino ad avvertire una certa resistenza, spruzzare poi, agendo sull'impugnatura, continuando a pompare con regolarità. Regolare il getto in funzione del trattamento da effettuare, ruotando la parte terminale dello spruzzatore. Scegliere la nebulizzazione desiderata (fig.7).

DOPO L'USO Versare tutto il liquido rimasto in un contenitore e risciacquare abbondantemente con acqua pulita l'interno del serbatoio e del tubo flessibile, spruzzando acqua pulita attraverso la lancia. Controllare che i filtri siano ben puliti e che l'acqua utilizzata per il risciacquo sia completamente fuoriuscita. Chiudere il rubinetto dell'impugnatura e riporre la pompa capovolta in un luogo pulito e asciutto non accessibile ai bambini, protetta da sole e gelo.

MANUTENZIONE Mantenere costantemente pulite, integre ed ingrassate le guarnizioni, le valvole, il pompante e i suoi componenti. La rottura o l'indurimento anche di uno solo di questi componenti può compromettere il buon funzionamento della pompa. Fare attenzione a rimontare correttamente i componenti. In caso di cattiva qualità di erogazione, pulire la parte terminale dello spruzzatore con acqua pulita.

DATI TECNICI Capacità massima: 12 litri — 15 litri. Temperatura massima di esercizio: da 1T a 40°C. Pressione massima di esercizio: 3 bar

GARANZIA La garanzia copre 24 mesi per gli utenti privati e 12 mesi per gli utenti professionali. La garanzia copre difetti imputabili a vizi di fabbricazione o di materiali impiegati. Il prodotto sarà, a discrezione del produttore, sostituito o riparato gratuitamente solo se esso sarà stato usato in modo corretto, conformemente alle istruzioni d'uso e non manomesso. La garanzia non copre né la manodopera, né l'indennizzo per l'immobilizzazione, né le spese di trasporto. Sono esclusi dalla garanzia le parti soggette ad usura: guarnizioni, leva di pompaggio e suoi componenti. L'intervento in garanzia non estende in nessun caso il periodo di applicazione della garanzia. La garanzia è valida solo per i prodotti che sono stati registrati tramite il sito web entro 30 giorni dalla data di acquisto. Attiva la garanzia attraverso il nostro sito web:

<http://www.volpioriginale.it/garanzia/>

L'acquirente dovrà, inoltre, conservare copia del documento di vendita (scontrino fiscale, fattura) e della registrazione della garanzia: una copia di questi documenti dovrà essere consegnata al Rivenditore o Riparatore Autorizzato insieme alla macchina da riparare. In mancanza dei suddetti documenti, la macchina verrà in ogni caso considerata fuori garanzia.

Per ulteriori informazioni consultare il sito www.volpioriginale.it

Translation of the Original instructions Thank you for choosing an Original Volpi product.

INSTRUCTIONS FOR USE These instructions for use are an integral part of the knapsack sprayer, they should be stored in a safe place and kept available in the vicinity of the device. Before operating the knapsack sprayer, or carrying out any maintenance operation, it is recommended to read carefully the information and warning herein contained, needed to use the device in the best possible correct and safe way.

WARNINGS This knapsack sprayer is intended to deliver aqueous solutions with density less than 1.1 and at a temperature not exceeding 40°C. It is important to strictly follow the instructions provided by the manufacturer of the substance dispensed. Do not use products/substances whose technical data sheets were not made available by the manufacturer. Under no circumstances you can use the knapsack sprayer with solvents, acids, flammable and explosive liquids, corrosive liquids, disinfectants and impregnating solutions. Children and young people under the age of 16, as well as pregnant women can not use the knapsack sprayer, people with mentally and sensory disabilities can only use it if supervised by a person responsible. The knapsack sprayer is designed for manual use only. Use the knapsack sprayer only for its intended use. Improper use of the knapsack sprayer can result in hazardous situations. Always wear protective clothing and equipment to prevent contact with harmful or toxic products. Prepare the solution in an external container and not in the knapsack sprayer tank. Any wettable powders should be perfectly soluble and filtered. Be careful not to inhale vapours and droplets of the solution delivered. In case of accidental contact and inhalation, consult a doctor. Do not eat, drink or smoke during treatment. Do not blow into the nozzles with the mouth. Use the knapsack sprayer in well ventilated and not-windy areas. In the presence of wind, do not spray against it. Keep the knapsack sprayer away from children and pets. Do not spray near water with fish. Keep the knapsack sprayer away from heat sources, do not leave it exposed to direct sunlight and frost for long. Do not dispose of the unused chemicals into the environment. Do not tamper with the knapsack sprayer and its components. Do not pressurize the knapsack sprayer with external equipment (compressors, etc.). Do not unscrew the closure elements if the knapsack sprayer is under pressure. Before dismantling the knapsack sprayer, release all pressure. Do not pressurize the knapsack sprayer unnecessarily. Relieve pressure when not in use. Do not tamper with or modify in any way the knapsack sprayer. Before each use, check the condition of the knapsack sprayer. Do not leave it unattended when the tank is full and under pressure. The knapsack sprayer should always be placed on a horizontal and flat surface. After the use of the knapsack sprayer, thoroughly wash the hands, face, and clothing used. Repairs should only be carried out by customer service or authorized technicians. Use only original spare parts.

LIMITED LIABILITY The manufacturer is not liable for damage caused by the knapsack sprayer if such damage is caused by a failure to heed the instructions for use, improper use, by a repair performed incorrectly or replacement of spare parts with non-original components, repairs not carried out by the customer service centre or by a trained technician authorized in writing by the manufacturer himself. The above instruction also apply to components and accessories.

PREPARATION OF THE KNAPSACK SPRAYER

MOUNTING THE LANCE Lower the lever in the direction that you will follow to carry out the treatment. Loosen (Fig. 8) the ring nut of the lance by turning and pushing it towards the handle, making sure it completely fit into its seat, then tighten the ring nut by turning it clockwise. Mounting the hose: Completely introduce (Fig. 8) the end of the hose onto the relevant connector of the handle and tighten the ring nut by turning it clockwise. In case of a brass handle, use a screw clamp. Mounting the shoulder strap: fold in half the shoulder strap and insert the folded side into the slot under the handle (Fig. 2); secure it then with the plastic tab. Mount on the two free ends the hooks (Fig. 3) adjusting the length.

CHANGING THE POSITION OF THE THROTTLE FROM LEFT TO RIGHT The knapsack sprayer is supplied with left throttle. To change the position of the throttle, remove the snap ring that secure the connecting rod on the throttle (Fig. 9-A), remove the other retaining ring that secure the throttle at the opposite end of the tank (Fig. 9-B). Remove the throttle from the connecting rod and from the base of the tank (Fig. 9-C). Pull the shoulder straps (Fig. 9-D). Insert the throttle into the opposite seat (Fig. 10-E). Insert the connecting rod into the throttle (Fig. 10F). Place the brass washer at the end of the throttle and secure the whole with the pressure mounted snap ring (Fig. 10-G). Replace the snap ring on the connecting rod, throttle side, by pressure mounting it (Fig. 10-M). Attach the shoulder straps (Fig. 10-N).

FILLING THE TANK Remove the lid and fill the tank by pouring the liquid previously prepared through the filter of the mouth of the tank. The fluid level must never exceed the bottom of the filter. Replace the cover and screw it tight.

CONDITIONS OF USE Attach the hook of a belt of the shoulder strap, lever side, to the protrusion at the bottom of the tank (Fig. 5). Insert the arm into the belt just hooked (Fig. 6) and place the knapsack sprayer on the shoulder. Grasp the other strap, carry it on the free shoulder and hook it in the same way described below for the other side. With the handle in the closed position, operate the knapsack sprayer until you feel some resistance, then spray, acting on the handle, continuing pumping regularly. Adjust the jet depending on the treatment to be carried out, by turning the terminal part of the sprayer. Choose the desired spray pattern (Fig. 7).

AFTER USE Pour all the remaining liquid into a container and rinse thoroughly with clean water inside the tank and the hose, spraying clean water through the lance nozzle. Check that the filters are clean and that the water used for rinsing has completely emptied. Close the tap of the handle and store the knapsack sprayer upside down in a clean, dry place inaccessible to children, protected from sun and frost.

MAINTENANCE Always keep clean, intact and greased all seals, valves, the pumping device and its components. The breakage or hardening of even one of these components may impair the proper functioning of the knapsack sprayer. Be careful to correctly reassemble the components. In case of poor dispensing quality, clean the end of the sprayer with clean water.

TECHNICAL DATA Maximum capacity: 12 litres - 15 litres. Maximum operating temperature: 1°C to 40°C. Maximum operating pressure: 3 bars

WARRANTY 24 months warranty for private users and 12 months warranty for professional users. The warranty covers all defects due to bad workmanship or poor materials used. The product, at the discretion of the manufacturer, will be replaced or repaired free of charge only if it has been used properly, in accordance with the instructions for use, and without having been tampered with. The warranty does not cover labour, compensation for resulting inactivity period or any cost for transport. This warranty does not cover parts subject to normal wear: seals, knapsack spraying handle and its components. Any maintenance operation carried out during the warranty period does not extend in any case its period of application. The warranty is valid only for products that have been registered through the website within 30 days from the purchase date. Activate the warranty for your new tool through our website:

<http://www.volpioriginale.it/garanzia/>

The buyer must also keep a copy of the sales document (receipt, invoice) and of the warranty registration: a copy of these documents must be given to the Dealer or Authorized Customer Service together with the machine to be repaired. In the absence of these documents, the machine will in any case be considered out of warranty.

For further information, please visit www.volpioriginale.it

D Manuelle Rucksackpumpe UNI 12-15

Übersetzung der Original-Bedienungsanleitung Wir danken Ihnen sich für ein Original-Volpi Produkt entschieden zu haben.

BEDIENUNGSANLEITUNG Die Bedienungsanleitung ist wesentlicher Bestandteil der Pumpe, sie muss an einem sicheren Ort aufbewahrt werden und jederzeit in der Nähe der Pumpe griffbereit sein. Bevor man die Pumpe in Betrieb nimmt, oder daran Wartungsarbeiten ausführt, muss man die Anleitungen genauestens gelesen haben und sich strikt an die Anweisungen und Informationen halten, die zu deren sicheren und sachgemäßen Verwendung dienen.

HINWEISE Diese Pumpe ist für die Abgabe von Wasserlösungen mit einer Dichte unter 1,1, bei Temperaturen nicht über 40°C bestimmt. Besonders wichtig ist die strikte Einhaltung der von dem Hersteller der Substanz gelieferten Angaben. Keine Produkte verwenden, die nicht mit den technischen Daten des Herstellers versehen sind. Keinesfalls die Pumpe mit Lösungsmitteln, Säuren, entflammaren und explosiven Flüssigkeiten, korrosiven Flüssigkeiten, Desinfizierungsmitteln und Imprägniermitteln verwenden. Kinder, Jugendliche unter 16 Jahren und Schwangere dürfen die Pumpe nicht verwenden, geistig behinderte Personen ausschließlich unter Aufsicht eines Verantwortlichen. Die Pumpe wurde nur für die manuelle Verwendung entwickelt. Die Pumpe ausschließlich für die bestimmungsgemäße Verwendung benutzen. Eine nicht bestimmungsgemäße Verwendung der Pumpe kann gefährlich sein. Immer die persönliche Schutzausrüstung tragen, um einen Kontakt mit schädlichen oder giftigen Produkten zu vermeiden. Die Lösung in einem äußeren Behälter und nicht in dem Tank der Pumpe vorbereiten. Eventuelle befeuchtete Pulver, müssen löslich und filterbar sein. Keinesfalls die Dämpfe oder Tropfen der abgegebenen Lösung einatmen. Bei Kontakt oder Einatmen, sofort einen Arzt aufsuchen. Während der Behandlung weder essen, trinken, noch rauchen. Nicht mit dem Mund in die Düsen blasen. Die Pumpe in gut belüfteten, nicht ventilierten Lokalen verwenden. Bei Wind, nicht gegen den Wind sprühen. Die Pumpe außerhalb der Reichweite von Kindern und Haustieren aufbewahren. Nicht in der Nähe von Gewässern mit Fischen sprühen. Die Pumpe nicht in der Nähe von Wärmequellen aufbewahren, und nicht länger Sonnenstrahlen oder Frost aussetzen. Nicht verwendete chemische Produkte umweltgerecht entsorgen. Das Pumpelement und dessen Komponenten nicht verändern. Die Pumpe nicht mit externen Geräten (Kompressoren, usw.) unter Druck setzen. Die Schließelemente nicht abschrauben, wenn das Pumpelement unter Druck steht. Vor Demontage des Pumpelements, die Druck vollständig ablassen. Das Pumpelement nicht unnötigerweise unter Druck setzen. Wird sie nicht verwendet, den Druck ablassen. Keinesfalls Eingriffe oder Veränderungen an der Pumpe ausführen Vor jeder Verwendung muss man den Zustand der Pumpe überprüfen. Nicht voll, mit unter Druck stehendem Pumpelement unbeaufsichtigt zurücklassen. Die Pumpe muss immer auf eine horizontale und gerade Ebene stellen. Nach der Verwendung muss man sich die Hände, das Gesicht und die tragene Kleidung waschen. Eventuelle Reparaturarbeiten dürfen ausschließlich von dem Kundendienst oder dazu autorisierten Technikern ausgeführt werden. Ausschließlich Originalersatzteile verwenden.

EINGESCHRÄNKTE HAFTUNG Der Hersteller haftet nicht für Schäden die durch die Pumpe erzeugt wurden, falls diese auf die Nichtanwendung der Anweisungen der Bedienungsanleitung zurückzuführen sind, wie auf eine nicht bestimmungsgemäße Verwendung, eine fehlerhaft ausgeführte Reparatur oder die Verwendung von Nichtoriginal-Ersatzteilen, wie Reparaturarbeiten durch Personal das nicht dem Kundendienst angehört, oder bei dem es sich nicht im Personal handelt, das schriftlich vom Hersteller dazu autorisiert wurde. Die obigen Angaben gelten auch für die Komponenten und das Zubehör.

VORBEREITUNG DER PUMPE

MONTAGE DER LANZE Die Hebel in die Richtung senken in der man die Behandlung ausführt Die Zwingen der Lanze lösen (Abb.8) dazu drehen und die Lanze in den Griff drücken, sicherstellen, dass diese vollständig in ihren Sitz eintritt, dann die Zwingen im Uhrzeigersinn drehend anschrauben. Montage des Schlauchs: Das Ende des Schlauchs vollständig in die Schlauchverbindung des Griffs einführen (Abb.8) und die Zwingen im Uhrzeigersinn drehend anschrauben. Mit Messinggriff, eine Schraubenschelle verwenden. Montage des Schulterstücks: Das Schulterstück in der Hälfte biegen und die gebogene Seite in den Spalt unter dem Hebel einführen (Abb.2); dann mit der Kunststofffeder blockieren. An den beiden freien Enden die Haken montieren (Abb.3), dazu die Länge einstellen.

ÄNDERN DER POSITION DES HEBELS VON LINKS NACH RECHTS Die Pumpe wird mit einem Hebel links geliefert. Um die Position des Hebels zu ändern, den Seeger Ring entfernen, der das Pleuel an dem Hebel befestigt (Abb.9A), den anderen Seeger Ring entfernen, der den Hebel an den Enden gegenüber des Tanks hält (Abb. 9-B). Um die Position des Hebels zu ändern, den Seeger Ring entfernen, der das Pleuel an dem Hebel befestigt (Abb.9-A), den anderen Seeger Ring entfernen, der den Hebel an den Enden gegenüber des Tanks hält (Abb. 9-B). Die Schulterstücke entfernen (Abb.9-D). Den Hebel in den gegenüberliegenden Sitz einsetzen (Abb.10-E). Das Pleuel in den Hebel einsetzen (Abb.10F). Die Messingunterlegscheibe an dem Ende des Hebels positionieren und das ganze mit dem druckmontiertem Seeger befestigen (Abb.10-G). Den Seeger wieder auf dem Pleuel auf der Hebelseite positionieren, druckmontieren (Abb.10-M). Die Schulterstücke montieren (Abb.10-N).

FÜLLEN DES TANKS Den Deckel entfernen und den Tank füllen; die vorab vorbereitete Flüssigkeit über den Filter der Tanköffnung einfüllen. Der Flüssigkeitsstand darf den Boden des Filters nicht überschreiten. Den Deckel wieder montieren und fest anschrauben.

EINSATZMODALITÄT Den Haken in den Riemen des Schulterstücks einhaken, auf der Seite des Hebels, an dem Tanküberstand in dem unteren Bereich (Abb.5). Den Arm in den eben eingehakten Riemen einführen (Abb.6) und die Pumpe schultern. Den anderen Riemen greifen, auf die freie Schulter legen und einhaken, dabei wie auf der anderen Seite vorgehen. Den Griff in geschlossener Position halten, pumpen bis man einen gewissen Widerstand spürt, dann sprühen, auf den Griff einwirken und gleichmäßig weiterpumpen. Den Sprühstrahl je nach auszuführender Behandlung einstellen, dazu den Endteil des Spülers drehen. Die gewünschte Zerstäubung auswählen (Abb.7).

NACH DER VERWENDUNG Die übrige Flüssigkeit in einen Behälter füllen und mit reichlich Wasser den Tank und den Schlauch ausspülen, dazu Wasser mit der Lanze versprühen. Kontrollieren, dass die Filter sauber sind und dass das zum Spülen verwendete Wasser vollständig ausgetreten ist. Den Hahn des Griffs schließen und die Pumpe umgekehrt an einem sauberen und trockenem Ort aufstellen, geschützt vor Kindern, Sonne und Frost.

WARTUNG Die Dichtungen, das Ventil, das Pumpelement und dessen Komponenten immer sauber, unversehrt und geschmiert halten. Der Bruch oder das Verharren einer einzigen Komponente kann die Funktionstüchtigkeit der Pumpe beeinträchtigen. Die Komponenten müssen wieder korrekt angebracht werden. Bei einer schlechten Abgabequalität, das Endstück des Sprüher mit sauberem Wasser reinigen.

TECHNISCHE DATEN Maximale Kapazität: 12 Liter – 15 Liter. Maximale Betriebstemperatur: von 1°C bis 40°C. Maximaler Betriebsdruck: 3 bar

GARANTIE Die Garantie erstreckt sich auf 24 Monate für Privatanwender und 12 Monate für professionelle Anwender. Die Garantie deckt Herstellungsdefekte oder Defekte des verwendeten Materials. Das Produkt wird nach Ermessen des Herstellers ersetzt oder gratis repariert, wenn dieses sachgemäß, in Übereinstimmung mit den Anweisungen der Bedienungsanleitung verwendet und nicht verändert wurde. Die Garantie deckt weder die Arbeitskosten, die Kosten des Ausfalls, noch die Transportkosten. Verschleißteile sind von der Garantie ausgeschlossen: Dichtungen, Pumphebel und deren Komponenten. Garantieeingriffe verlängern die Garantie nicht. Die Garantie gilt nur für Produkte, die innerhalb von 30 Tagen nach dem Kaufdatum über die Website registriert wurden. Aktivieren Sie die Garantie für Ihr neues Elektrowerkzeug über unsere Website:

<http://www.volpioriginale.it/garanzia/>

Der Käufer muss außerdem eine Kopie der Verkaufsunterlagen (Kassenzettel, Rechnung) und der Garantiekarte aufbewahren: eine Kopie dieser Unterlagen muss zusammen mit dem zu reparierenden Gerät an den Händler oder den autorisierten Reparaturdienst gesendet werden. Wenn diese Unterlagen nicht vorhanden sind, gilt das Gerät in jedem Fall als außerhalb der Garantie.

Für weitere Informationen, konsultieren Sie die Webseite www.volpioriginale.it

Traduction des Instructions Originales Merci d'avoir choisi un produit Original Volpi.

MODE D'EMPLOI Ce mode d'emploi fait partie intégrante de la pompe et doit être conservé dans un lieu sûr et disponible aux abords de la pompe. Avant de faire fonctionner ou d'effectuer l'entretien de la pompe, on conseille de lire attentivement les instructions et de suivre à la lettre les avertissements et les informations reportées, qui sont nécessaires pour l'utiliser correctement et en sécurité.

AVERTISSEMENTS Cette pompe est destinée à la distribution de solutions aqueuses avec densité inférieure à 1,1 et avec température non supérieure à 40°C. Il est important de respecter scrupuleusement les indications fournies par le producteur de la substance distribuée. Ne pas distribuer de produits dont les données techniques du producteur ne sont pas disponibles. Il est formellement interdit d'utiliser la pompe avec des solvants, des acides, des liquides inflammables et explosifs, des liquides corrosifs, des désinfectants et des produits d'imprégnation. Les enfants, les jeunes de moins de 16 ans et les femmes enceintes ne peuvent pas utiliser la pompe; les handicapés mentaux et sensoriels uniquement si surveillés par un responsable. La pompe est conçue uniquement pour l'utilisation manuelle. Utiliser la pompe uniquement pour l'emploi prévu. Une utilisation incorrecte de la pompe peut causer un danger. Toujours porter des vêtements et des équipements de protection afin d'éviter le contact avec des produits nocifs ou toxiques. Préparer la solution dans un récipient externe et non pas dans le réservoir de la pompe. D'éventuelles poudres mouillables doivent être parfaitement solubles et filtrées. Faire attention à ne pas inspirer de vapeurs ni de gouttes de la solution distribuée. En cas de contact et d'inspiration accidentelle, faire appel à un médecin. Ne pas manger, boire ni fumer durant le traitement. Ne pas souffler dans les buses avec la bouche. Utiliser la pompe dans des pièces bien aérées et non ventilées. En présence de vente, ne pas vaporiser contre le vent. Garder la pompe loin des enfants et des animaux domestiques. Ne pas vaporiser à proximité d'eau avec des poissons. Garder la pompe loin des sources de chaleur, ne pas la laisser exposée longtemps aux rayons directs du soleil et au gel. Ne pas jeter les produits chimiques non utilisés dans la nature. Ne pas altérer la partie pompante ni ses composants. Ne pas pressuriser la pompe avec des appareils externes (compresseurs, etc.). Ne pas dévisser les éléments de fermeture si la partie pompante est sous pression. Avant de démonter la partie pompante, décharger complètement la pression. Ne pas pressuriser la partie pompante inutilement. Décharger la pression quand elle n'est pas en utilisation. N'altérer ou modifier en aucun cas la pompe. Avant chaque utilisation, contrôler les conditions de la pompe. Ne pas la laisser sans surveillance avec la partie pompante sous pression. La pompe doit toujours être placée sur un plan horizontal et droit. Après l'utilisation de la pompe, laver soigneusement les mains, le visage et les vêtements utilisés. Les réparations éventuelles doivent être effectuées uniquement par le service d'assistance ou par des techniciens autorisés. Utiliser uniquement des pièces de rechange d'origine.

RESPONSABILITE LIMITEE Le producteur ne répond pas pour des dommages causés par la pompe si ces dommages sont causés par la non application du mode d'emploi, par une utilisation incorrecte, par une réparation effectuée de façon erronée pour le remplacement de pièces de rechange avec des pièces non d'origine et si la réparation n'a pas été effectuée par le service d'assistance ou par un technicien expert autorisé par écrit par le producteur. Ce qui est exposé ci-dessus est également valable pour les composants et les accessoires.

PREPARATION DE LA POMPE

MONTAGE LANCE Baisser le levier dans la direction que vous suivrez pour effectuer le traitement. Desserrer (fig.8) la bague-collier de la lance en la faisant tourner et pousser la lance vers la poignée, en s'assurant qu'elle entre complètement dans son emplacement; serrer ensuite la bague-collier en la faisant tourner en sens horaire. Montage tuyau: Enfiler complètement (fig.8) l'extrémité du tuyau souple sur l'embout cannelé de la poignée et visser la bague-collier en la faisant tourner en sens horaire. Avec poignée en laiton, utiliser un collier à vis. Montage de la courroie: plier la courroie au milieu et enfiler le côté plié dans la fissure sous la poignée (fig.2); la bloquer ensuite avec la languette en plastique. Monter les crochets (fig.3) aux deux extrémités libres et régler la longueur.

CHANGEMENT DE LA POSITION DE LA MANETTE DE GAUCHE A DROITE La pompe est fournie avec manette gauche. Pour changer la position de la manette, retirer la bague Seeger qui bloque la bielle sur la manette (fig.9-A), retirer l'autre bague Seeger qui bloque la manette à l'extrémité opposée du réservoir (fig.9-B). Dégager la manette de la bielle et de la base du réservoir (fig.9-C). Dégager les courroies (fig.9-D). Enfiler la manette dans l'emplacement opposé (fig.10-E). Enfiler la bielle dans la manette (fig.10-F). Positionner la rondelle en laiton à l'extrémité de la manette et bloquer le tout avec la Seeger monté à pression (fig.10-G). Remplacer le Seeger sur la bielle côté manette et le monter à pression (fig.10-M). Monter les courroies (fig.10-N).

REMPLISSAGE DU RESERVOIR Retirer le couvercle et remplir le réservoir en versant le liquide préparé au préalable à travers le filtre de la bouche du réservoir. Le niveau du liquide ne devra jamais dépasser le fond du filtre. Remonter le couvercle en le vissant à fond.

MODE D'UTILISATION Accrocher le crocher d'une courroie de la bretelle, côté levier, sur la saillie du réservoir dans la zone inférieure (fig.5). Enfiler le bras dans la courroie à peine accrochée (fig.6) et charger la pompe sur l'épaule. Saisir l'autre courroie, l'amener sur l'épaule libre et l'accrocher de la même façon de l'autre côté. Avec la poignée en position fermée, pomper jusqu'à sentir une certaine résistance, puis vaporiser en agissant sur la poignée et continuer à pomper avec régularité. Régler le jet en fonction du traitement à effectuer, en faisant tourner la partie terminale du vaporisateur. Choisir la vaporisation désirée (fig.7).

APRES L'EMPLOI Verser tout le liquide resté dans un récipient et rincer abondamment avec de l'eau propre à l'intérieur du réservoir et du tuyau souple, en vaporisant de l'eau propre à travers la lance. Contrôler que les filtres soient bien propres et que l'eau utilisée pour le rinçage soit complètement sortie. Fermer le robinet de la poignée et poser la pompe à l'envers dans un lieu propre et sec non accessible aux enfants, protégée du soleil et du gel.

ENTRETIEN Conserver les joints, les soupapes, la partie pompante et ses composants constamment propres, intacts et graissés. La rupture ou le durcissement même d'un seul de ces composants peut compromettre le bon fonctionnement de la pompe. Faire attention à remonter correctement les composants. En cas de mauvaise qualité de la distribution, nettoyer la partie terminale du vaporisateur avec de l'eau propre.

DONNEES TECHNIQUES Capacité maximale: 12 litres – 15 litres. Température maximale de fonctionnement: de 1°C à 40°C. Pression maximale de fonctionnement: 3 bars.

GARANTIE La garantie couvre 12 mois pour un usage professionnel. La garantie couvre des défauts pouvant être attribués à des vices de fabrication ou aux matériaux employés. Le produit sera, à la discrétion du producteur, remplacé ou réparé gratuitement uniquement s'il aura été utilisé correctement, conformément au mode d'emploi et non altéré. La garantie ne couvre ni la main-d'œuvre, ni l'indemnisation pour l'immobilisation, ni les frais de transport. Les parties sujettes à usure sont exclues de la garantie: joints, levier de pompage et ses composants. L'intervention sous garantie ne prolonge en aucun cas la période d'application de la garantie. La garantie n'est valable que pour les produits qui ont été enregistrés sur le site Web dans les 30 jours suivant la date d'achat. Activez la garantie de votre nouvel outil électronique dans notre site Web:

<http://www.volpioriginale.it/garanzia/>

L'acheteur doit également conserver une copie du document de vente (reçu, facture) et de l'enregistrement de la garantie: une copie de ces documents doit être remise au concessionnaire ou au réparateur agréé avec l'outil à réparer. En l'absence de ces documents, la machine sera dans tous les cas considérée comme hors garantie.

Pour plus d'informations, consulter le site www.volpioriginale.it

E Bomba de mochila manual UNI 12-15

Traducción de las instrucciones originales Gracias por haber elegido un producto Original Volpi.

INSTRUCCIONES DE USO Las presentes instrucciones de uso forman parte integrante de la bomba, deberán conservarse en un lugar seguro y mantenerse junto a la bomba. Antes de poner en funcionamiento la bomba, o de someterla a mantenimiento, se recomienda leer atentamente las instrucciones y respetar las advertencias e información indicada, necesarias para utilizarse correctamente y en condiciones de seguridad.

ADVERTENCIAS Esta bomba está destinada para pulverizar soluciones acuosas con densidad inferior a 1,1 y con temperatura no superior 40°C. Asimismo, es importante respetar escrupulosamente las indicaciones proporcionadas por el fabricante de la sustancia pulverizada. No pulverizar productos de los que no se dispongan datos técnicos del fabricante. Bajo ningún concepto se puede utilizar la bomba con disolventes, ácidos, líquidos inflamables y explosivos, líquidos corrosivos, desinfectantes e impregnantes. Los niños menores de 16 años y las mujeres embarazadas no pueden utilizar la bomba, las personas con discapacidad sensorial o mental sólo podrán utilizarla bajo la supervisión de un responsable. La bomba está diseñada únicamente para uso manual. Utilizar la bomba únicamente para el uso previsto. Un uso inadecuado de la bomba puede ser peligroso. Llevar siempre prendas de vestir y dispositivos de protección para evitar el contacto con productos nocivos o tóxicos. Preparar la solución en un recipiente externo y no en el depósito de la bomba. El polvo mojado que pueda haber debe ser perfectamente soluble y filtrarse. Prestar atención para no inspirar vapores y gotas de la solución pulverizada. En caso de contacto e inspiración accidental, acudir a un médico. No comer, beber ni fumar durante el tratamiento. No soplar con la boca en las boquillas. Utilizar la bomba en locales bien aireados y no ventilados. En presencia de viento, no pulverizar a contraviento. Mantener la bomba alejada de los niños y animales domésticos. No pulverizar en las inmediaciones de cursos de agua con peces. Mantener la bomba alejada de fuentes de calor, no dejarla expuesta durante un tiempo prolongado a los rayos directos del sol o a las heladas. No dispersar en el medio ambiente los productos químicos utilizados. No manipular la bomba ni sus componentes. No presurizar la bomba con dispositivos externos (compresores, etc.). No aflojar los elementos de cierre si la bomba está a presión. Antes de desmontar la bomba, descargar completamente la presión. No presurizar inútilmente la bomba. Descargar la presión cuando no se utilice. No modificar o manipular bajo ningún concepto la bomba. Antes de cualquier uso, comprobar el estado de la bomba. No dejar la bomba sin vigilancia cuando esté llena y a presión. La bomba debe colocarse sobre una superficie horizontal y recta. Después del uso de la bomba, lavarse cuidadosamente las manos, la cara y las prendas de vestir utilizadas. Las reparaciones que tuvieran que efectuarse debe llevarlas a cabo únicamente el servicio de asistencia o técnicos autorizados. Utilizar sólo recambios originales.

RESPONSABILIDAD LIMITADA El fabricante no responde por los daños provocados a la bomba en caso de que haya sido causa de una falta de aplicación de las instrucciones de uso, un uso inadecuado, una reparación efectuada de manera incorrecto, la sustitución de piezas de recambio por piezas no originales y en caso de que la reparación no haya sido efectuada por el servicio de asistencia o por un técnico autorizado por escrito por el fabricante. Lo indicado anteriormente también es válido para los componentes y accesorios.

PREPARACIÓN DE LA BOMBA

MONTAJE DE LA LANZA Bajar la palanca en la dirección que seguiría para efectuar el tratamiento. Aflojar (fig.8) la corona de la lanza girándola y empujar la lanza hacia la empuñadura, asegurándose de que entre completamente en su alojamiento, a continuación, apretar la corona girándola hacia la derecha. Montaje del tubo: introducir completamente (fig.8) el extremo de la manguera en el portagoma de la empuñadura y apretar la corona girándola hacia la derecha. Con empuñadura de latón, utilizar una abrazadera de tornillo. Montaje de la bandolera: doblar la bandolera por la mitad e introducir el lado doblado en la fisura situada debajo de la manilla (fig.2); a continuación, bloquearla con la lengüeta de plástico. Montar los ganchos (fig.3) en los dos extremos libres, ajustando la longitud.

CAMBIO DE LA POSICIÓN DE LA LLAVE DE IZQUIERDA A DERECHA La bomba se suministra con la llave colocada a la izquierda. Para cambiar la posición de la llave, quitar el anillo seeger que sujeta la biela en la llave (fig. 9-A), quitar el otro anillo seeger que sujeta la llave en el extremo opuesto del depósito (fig.9-B). Extraer la llave de la biela y de la base del depósito (fig.9-C). Extraer la bandolera (fig.9D). Introducir la llave en el alojamiento contrario (fig.10-E). Introducir la biela en la llave (fig.10-F). Colocar la arandela de latón en el extremo de la llave y sujetar todo con el anillo seeger montado a presión (fig.10-G). Volver a colocar el anillo seeger en la biela, lado llave, montándolo a presión (fig.10-M). Montar la bandolera (fig.10-N).

LLENADO DEL DEPÓSITO Extraer la tapa y llenar el depósito vertiendo el líquido preparado anteriormente a través del filtro de la boca del depósito. El nivel del líquido nunca deberá superar el fondo del filtro. Volver a montar la tapa apretándola a fondo.

MODALIDAD DE USO Enganchar el gancho de una correa de la bandolera, lado palanca, a la parte que sobresale del depósito en la zona inferior (fig.5). Introducir el brazo en la correa que se acaba de enganchar (fig.6) y cargar la bomba en el hombro. Sujetar la otra correa, llevarla hasta el hombro libre y engancharla de la misma forma desde el otro lado. Con la empuñadura en posición cerrada, bombear hasta advertir cierta resistencia, a continuación pulverizar, actuando en la empuñadura, continuando con el bombeo con normalidad. Regular el chorro en función del tratamiento que se desea efectuar, girando la parte terminal del pulverizador. Seleccionar la pulverización deseada (fig.7).

DESPUÉS DEL USO Verter todo el líquido sobrante en un recipiente y aclarar con abundante agua limpia el interior del depósito y de la manguera, pulverizando agua limpia con la lanza. Comprobar que los filtros estén bien limpios y que el agua utilizada para el aclarado se haya vaciado completamente. Cerrar la llave de la empuñadura y volver a colocar la bomba girada en un lugar limpio y seco no accesible para los niños y protegida del sol y las heladas.

MANTENIMIENTO Mantener constantemente limpias, en buen estado y engrasadas juntas, válvulas, bomba y sus componentes. La rotura o el endurecimiento de uno solo de estos componentes podrían afectar al funcionamiento de la bomba. Prestar atención para volver a montar correctamente los componentes. En caso de mala calidad en la pulverización, limpiar la parte terminal del pulverizador con agua limpia.

DATOS TÉCNICOS Capacidad máxima: 12 litros – 15 litros. Temperatura máxima de funcionamiento: de 1°C a 40°C. Presión máxima de funcionamiento: 3 bar

GARANTÍA La garantía cubre 12 meses para uso profesional. La garantía cubre defectos imputables a defectos de fabricación o de los materiales utilizados. El producto, a discreción del fabricante, se sustituirá o reparará gratuitamente únicamente si se ha utilizado de manera correcta, conforme con las instrucciones de uso y no se ha manipulado. La garantía no cubre la mano de obra, la indemnización por la inmovilización ni los gastos de transporte. Se excluyen de la garantía las piezas sometidas a desgaste: juntas, palanca de bombeo y sus componentes. La intervención en garantía no ampliará en ningún caso el periodo de aplicación de la garantía. Active la garantía de su nueva herramienta electrónica a través de nuestro sitio web: <http://www.volpioriginale.it/garanzia/>

El comprador también debe guardar una copia del documento de venta (recibo, factura) y del registro de garantía: una copia de estos documentos debe entregarse al Distribuidor o taller de reparación Autorizado junto con la máquina a reparar. En ausencia de estos documentos, la máquina se considerará en cualquier caso fuera de garantía.

Para más información consultar la página web www.volpioriginale.it

Tradução das Instruções Originais Agradecemos por ter escolhido um produto Originale Volpi.

INSTRUÇÕES DE USO As presentes instruções de uso são parte integrante da bomba e devem ser conservadas em local seguro, mantidas à disposição próximas à bomba. Antes de colocar a bomba em funcionamento ou efectuar a manutenção da mesma, recomenda-se ler atentamente as instruções de ater-se às advertências e informações relatadas, necessárias para utilizá-la correctamente e com segurança.

ADVERTÊNCIAS Essa bomba é destinada a distribuir soluções aquosas com densidade inferior a 1,1 e com temperatura não superior a 40°C. É importante ater-se escrupulosamente às indicações fornecidas pelo produtor da substância utilizada. Não usar produtos dos quais não estejam disponíveis dados técnicos do produtor. Em nenhum caso é possível utilizar a bomba com solventes, ácidos, líquidos inflamáveis e explosivos, líquidos corrosivos, desinfectantes e impregnantes. Crianças, adolescentes abaixo de 16 anos e mulheres grávidas não devem usar a bomba, pessoas portadoras de deficiências mentais e sensoriais apenas se supervisionadas por um responsável. A bomba foi concebida apenas para uso manual. Utilizar a bomba apenas para o uso previsto. O uso impróprio da bomba pode causar perigo. Usar sempre indumentos e dispositivos de protecção para evitar contacto com produtos nocivos ou tóxicos. Preparar a solução num contentor externo e não no reservatório da bomba. Eventuais pós molháveis devem ser perfeitamente solúveis e filtrados. Prestar atenção para não inspirar vapores e gotas da solução vaporizada. No caso de contacto e inspiração accidental, procurar um médico. Não comer, beber ou fumar durante o tratamento. Não assoprar nos bicos com a boca. Usar a bomba em locais bem arejados e não ventilados. Na presença de vento, não nebulizar contra o vento. Manter a bomba longe de crianças e animais domésticos. Não vaporizar nas proximidades de águas com peixes. Manter a bomba longe de fontes de calor, não deixá-la exposta por muito tempo aos raios directos do sol ou ao gelo. Não dispersar no ambiente os produtos químicos não utilizados. Não adulterar o bomeador e os seus componentes. Não pressurizar a bomba com equipamentos externos (compressores, etc.). Não desrosacar os elementos de fecho se o bomeador estiver sob pressão. Antes de desmontar o bomeador, descarregar completamente a pressão. Não pressurizar inutilmente o bomeador. Descarregar a pressão quando não estiver em uso. Não adulterar nem modificar a bomba de qualquer modo. Antes de cada uso, verificar as condições da bomba. Não deixá-la sozinha cheia com o bomeador sob pressão. A bomba deve ser sempre recolocada num plano horizontal e recto. Após o uso da bomba, lavar cuidadosamente as mãos, o rosto e as roupas utilizadas. Eventuais reparos devem ser executados apenas pelo serviço de assistência ou por técnicos autorizados. Utilizar apenas peças de reposição originais.

RESPONSABILIDADE LIMITADA O produtor não responde por danos causados pela bomba no caso em que esses danos tenham sido causados pela falta de aplicação das instruções de uso, por uso impróprio, por reparos executados de modo errado ou pela substituição de peças de reposição por peças não originais e a reparação não seja efectuada pelo serviço de assistência ou por um técnico experiente autorizado por escrito pelo produtor. O acima descrito é válido também para componentes e acessórios.

PREPARAÇÃO DA BOMBA

MONTAGEM DA LANÇA Abaixar a alavanca na direcção que for seguir para efectuar o tratamento. Afrouxar (fig.8) o anel da lança girando-o e empurrar a lança em direcção à empunhadura, assegurando-se que ela entre completamente no seu alojamento, apertar então o anel, girando-o no sentido horário. Montagem do tubo: Introduzir completamente (fig.8) a extremidade do tubo flexível no porta-borracha da empunhadura e rosca o anel, girando-o no sentido horário. Com empunhadura em latão, utilizar uma braçadeira de parafuso. Montagem da alça para carregar: dobrar a alça para carregar na metade e introduzir o lado dobrado na ranhura sob alça (fig.2); bloqueá-la, depois, com a lingueta plástica. Nas duas extremidades livres montar os ganchos (fig.3) regulando o comprimento.

TROCA DE POSIÇÃO DA MANETE DA ESQUERDA PARA DIREITA A bomba é fornecida com manete à esquerda. Para trocar a posição da manete, remover o anel Seeger que trava a biela na manete (fig. 9-A), remover o outro anel Seeger que trava a manete à extremidade oposta do reservatório (fig.9-B). Remover a manete da biela e da base do reservatório (fig.9-C). Remover as alças de carregar (fig.9-D). Introduzir a manete na sede oposta (fig.10-E). Introduzir a biela na manete (fig.10-F). Posicionar a arruela em latão na extremidade da manete e travar tudo com o Seeger montado sob pressão (fig.10-G). Reposicionar o Seeger na biela do lado da manete montando-o sob pressão (fig.10-M). Montar as alças de carregar (fig.10-N).

ENCHIMENTO DO RESERVATÓRIO Remover a tampa e encher o reservatório vertendo o líquido preparado anteriormente através do filtro da boca do reservatório. O nível do líquido nunca deverá superar o fundo do filtro. Remontar a tampa rosçando-a firmemente.

MODALIDADE DE EMPREGO Enganchar o gancho de uma cinta da alça de carregar, lado alavanca, à saliência do reservatório na zona inferior (fig.5). Introduzir o braço na cinta enganchada (fig.6) e carregar a bomba no ombro. Segurar a outra cinta, levá-la ao ombro livre e enganchar do mesmo modo do outro lado. Com a empunhadura na posição fechada, bombear até perceber uma certa resistência, pulverizar então, agindo na empunhadura, continuando a bombear com regularidade. Regular o jacto em função do tratamento a efectuar, girando a parte terminal do vaporizador. Escolher a nebulização desejada (fig.7).

APÓS O USO Verter todo o líquido restante num contentor e enxaguar abundantemente com água limpa dentro do reservatório e do tubo flexível, vaporizando água limpa através da lança. Controlar para que os filtros estejam bem limpos e que a água utilizada para enxaguar tenha saído completamente. Fechar a torneira da empunhadura e repor a bomba do lado contrário num lugar limpo e seco, que não seja acessível a crianças, protegida do sol e do gelo.

MANUTENÇÃO As guarnições, as válvulas, o bomeador e seus componentes devem ser mantidos constantemente limpos, íntegros e engraxados. A quebra ou o endurecimento mesmo que de apenas um desses componentes pode comprometer o bom funcionamento da bomba. Prestar atenção em remontar correctamente os componentes. No caso de má qualidade na vaporização, limpar a parte final do vaporizador com água limpa.

DADOS TÉCNICOS Capacidade máxima: 12 litros – 15 litros. Temperatura máxima de exercício: de 1°C a 40°C. Pressão máxima de exercício: 3 bar
GARANTIA Garantia de 24 meses para usuários particulares e garantia de 12 meses para usuários profissionais. A garantia cobre defeitos imputáveis a vícios de fabricação ou de materiais empregados. O produto será, a critério do produtor, substituído ou reparado gratuitamente apenas se for utilizado de modo correto, conforme as instruções de uso e não adulterado. A garantia não cobre nem a mão-de-obra, nem indemnização por imobilização, nem as despesas de transporte. Estão excluídos da garantia as partes sujeitas ao desgaste: guarnições, alavanca de bombeamento e seus componentes. A intervenção em garantia não estende em nenhum caso o período de aplicação da garantia. A garantia é válida apenas para produtos que foram registrados através do site dentro de 30 dias a partir da data de compra. Ative a garantia para sua nova ferramenta através de nosso site:

<http://www.volpioriginale.it/garanzia/>

O comprador também deve guardar uma cópia do documento de venda (recibo, fatura) e do registro de garantia: uma cópia desses documentos deve ser entregue ao Revendedor ou Serviço de Atendimento ao Cliente Autorizado juntamente com a máquina a ser reparada. Na ausência desses documentos, a máquina será, em qualquer caso, considerada fora da garantia.

Para ulteriores informações consultar o sítio www.volpioriginale.it

Vertaling van de originele instructies Hartelijk dank voor het kiezen van een Original Volpi product.

GEbruikersINSTRUCTIES Deze gebruikersinstructies vormen een integraal onderdeel van de rugzakspuit. Ze dienen op een veilige plaats bewaard te worden in de nabijheid van het apparaat. Vooralere de rugzakspuit te gebruiken of onderhouden uit te voeren, wordt aanbevolen om de informatie en waarschuwingen in deze instructies zorgvuldig door te nemen. Deze heeft u nodig om het apparaat op de best mogelijke en meest veilige manier te gebruiken.

WAARSCHUWINGEN Deze rugzakspuit is bedoeld voor het afgeven van vloeibare oplossingen met een dichtheid van minder dan 1,1 en een temperatuur van niet hoger dan 40°C. Het is belangrijk om de instructies van de fabrikant van de te verspuiten vloeistof strikt te volgen. Gebruik geen producten/bestanden waarvan de technische gegevens niet openbaar zijn gemaakt door de fabrikant. U dient de rugzakspuit in geen geval te gebruiken met oplosmiddelen, zuurhoudende middelen, ontvlambare en explosieve vloeistoffen, corrosieve vloeistoffen, desinfecterende middelen en impregneermiddelen. Kinderen en jongeren met een leeftijd lager dan 16, evenals zwangere vrouwen, dienen de rugzakspuit niet te gebruiken. Mensen met een mentale of zintuiglijke handicap dienen de spuit alleen te gebruiken indien onder toezicht van een verantwoordelijke persoon. De rugzakspuit is alleen bedoeld voor handmatig gebruik. Gebruik de rugzakspuit alleen voor haar bedoelde gebruik. Onjuist gebruik van de rugzakspuit kan tot gevaarlijke situaties leiden. Draag altijd beschermende kleding en apparatuur om contact met schadelijke of giftige producten te voorkomen. Bereid de oplossing voor in een aparte kom of emmer en niet in het reservoir van de rugzakspuit. Eventuele toe te voegen poeders dienen geheel oplosbaar en gefilterd te zijn. Zorg ervoor dat u geen dampen of druppels van de verspoten vloeistof inhaaleert. In het geval van onverwacht contact of inhaleren raadpleegt u een arts. Tijdens behandeling niet eten, drinken of roken. Niet met de mond in het mondstuk blazen. Gebruik de rugzakspuit in een goed geventileerde en windstille omgeving. Bij aanwezigheid van wind, spuit u niet tegen de windrichting in. Houd de rugzakspuit uit de buurt van kinderen en huisdieren. Niet in de nabijheid van water met vissen spuiten. Houd de rugzakspuit uit de buurt van warmtebronnen. Stel hem niet gedurende lange tijd bloot aan direct zonlicht of vorst. De ongebruikte chemicaliën niet op reguliere wijze afvoeren. Niet knoeien met de spuit van de rugzakspuit en haar onderdelen. Zet de rugzakspuit niet onder druk door externe apparatuur (compressors, etc.). Onderdelen van de behuizing niet losschroeven wanneer de rugzakspuit onder druk staat. Verwijder alle druk vooraleer het reservoir van de rugzakspuit te openen. De rugzakspuit niet onnodig openen. Verwijder de druk indien niet in gebruik. Niet knoeien of rommelen met de rugzakspuit. Voor elk gebruik controleert u de staat van de rugzakspuit. Laat de rugzakspuit niet onbeheerd wanneer deze gevuld is en onder druk staat. De rugzakspuit dient altijd op een horizontaal en vlak oppervlak geplaatst te worden. Nadat u de rugzakspuit heeft gebruikt, wast u uw handen, gezicht en gebruikte kleding zorgvuldig. U dient reparaties alleen uit te laten voeren door de klantenservice of door een specifiek opgeleid technicus die is geautoriseerd door de fabrikant. Alleen originele reserveonderdelen gebruiken.

BEPERKTE AANSPRAKELIJKHEID De fabrikant is niet aansprakelijk voor schade veroorzaakt door de rugzakspuit indien dergelijke schade veroorzaakt is door het niet hebben kunnen volgen van de gebruikersinstructies, onjuist gebruik, onjuist uitgevoerde reparatie of vervanging door niet-originele reserveonderdelen, reparaties die niet zijn uitgevoerd door de klantenservice of door een specifiek opgeleid technicus die is geautoriseerd door de fabrikant. De bovenstaande instructies zijn tevens van toepassing op de onderdelen en accessoires van de spuit.

VOORBEREIDING VAN DE RUGZAKSPUIT DE

LAANS MONTEREN Laat het handvat zakken in de richting die u wilt volgen om de behandeling uit te voeren. Draai de borgmoer (Afb. 8) van de lans los door hem te draaien en richting het handvat te drukken. Zorg er hierbij voor dat hij volledig in de pakking past en draai vervolgens de borgmoer weer met de klok mee vast. De slang monteren: Leid het einde (Afb.8) van de slag in de juiste connector van het handvat en draai de borgmoer vast door hem met de klok mee te draaien. In het geval van een koperen handvat gebruikt u een schroefkoppeling. De schouderband monteren: vouw de schouderband halverwege dubbel en plaats de dubbelgevouwen zijde in de gleuf onder het handvat (Afb. 2). Bevestig het vervolgens het kunststof lijpe. Monteer de twee vrije uiteinden aan de haken (Afb. 3) en pas de lengte aan.

DE POSITIE VAN HET MONDSTUK VAN LINKS NAAR RECHTS VERPLAATSEN De rugzakspuit is voorzien van een linkermondstuk. Om de positie van het mondstuk te veranderen, verwijdert u de sluitring die de verbindingstaaf bevestigt aan het mondstuk (Afb. 9-A), verwijder de andere borging waarmee het mondstuk aan het uiteinde van het reservoir bevestigd wordt (Afb. 9-B). Verwijder het mondstuk uit de verbindingstaaf en uit de basis van het reservoir (Afb. 9-C). Trek aan de schouderbanden (Afb. 9-D). Plaats het mondstuk in de tegenoverliggende pakking (Afb. 10-E). Plaats de verbindingstaaf in het mondstuk (Afb. 10-F). Plaats de koperen ring om het einde van het mondstuk en bevestig het geheel met de drukring (Afb. 10-G). Plaats de drukring terug op de verbindingstaaf, aan de zijde van het mondstuk, door er druk op te zetten (Afb. 10-M). Plaats de schouderbanden (Afb. 10-N).

HET RESERVOIR VULLEN Verwijder het deksel en vul het reservoir door de vloeistof die u eerder heeft bereid door het filter, in de mond van het reservoir te gieten. Het vloeistofpeil mag nooit hoger zijn dan de onderzijde van het filter. Plaats de behuizing terug en schroef hem stevig vast.

GEbruikersINSTRUCTIES Maak de haak van een riem van de schouderband vast aan het uitsteeksel aan de onderzijde van het reservoir, aan de zijde van het handvat (Afb. 5). Leid uw arm door de riem die u zojuist heeft vastgehaakt (Afb. 6) en hang de rugzakspuit om uw schouder. Pak de andere band beet, hang deze om uw vrije schouder en haak hem voor deze zijde op dezelfde manier vast als eerder beschreven. Met het handvat in gesloten positie gaat u de rugzakspuit gebruiken tot u enige weerstand voelt. Daarna begint u met spuiten door het handvat te gebruiken en te blijven pompen. Pas de straal aan afhankelijk van de uit te voeren behandeling. Hiervoor draait u het hoofdonderdeel van de spuit. Kies het gewenste spuitpatroon (Afb. 7).

NA GEbruIK Giet alle overige vloeistof in een bak en maak het reservoir zorgvuldig schoon met schoon water in het reservoir en de slang, spuit schoon water door het mondstuk van de lans Controleer of de filters schoon zijn en het water dat gebruikt is voor het spoelen volledig is verwijderd. Sluit de toevoer van het handvat en bewaar de rugzakspuit ondersteboven in een schone, droge ruimte waar kinderen geen toegang toe hebben en die beschermd is tegen zon en vorst.

ONDERHOUD Houd alle afdichtingen, ventielen, het pompapparaat en haar onderdelen altijd schoon, intact en gesmeerd. Breken of hard worden van één van deze onderdelen kan een juist functioneren van de rugzakspuit in de weg staan. Wees voorzichtig tijdens het terugplaatsen van de onderdelen. In geval van een slechte spuitkwaliteit maakt u het einde van de spuit schoon met schoon water.

TECHNISCHE GEGEVENS Maximale capaciteit: 12 liter - 15 liter. Maximale gebruikstemperatuur: 1°C tot 40°C. Maximale gebruiksdruk: 3 bar.

GARANTEE 24 maanden garantie voor particuliere gebruikers en 12 maanden garantie voor professionele gebruikers. De garantie dekt alle defecten door slecht vakmanschap of gebruik van slechte materialen. Het product zal naar keuze van de fabrikant alleen gratis worden vervangen of gerepareerd indien deze juist gebruikt is, overeenkomstig de gebruikersinstructies en zonder dat er mee geknoeid of gerommeld is. Het product dient verzegeld te worden door het aankoopbewijs. De garantie heeft geen betrekking op arbeid of een compensatie voor inactieve perioden of vervoerskosten. Deze garantie heeft geen betrekking op onderdelen die onderhevig zijn aan reguliere slijtage, zoals afdichtingen, het handvat van de rugzakspuit en haar onderdelen. Eventueel onderhoud dat tijdens de garantieperiode wordt uitgevoerd zal in geen geval de toepasselijkheid van de garantie verlengen. De garantie is alleen geldig voor producten die binnen 30 dagen na de aankoopdatum van de website zijn geregistreerd. Activeer de garantie voor uw nieuwe gereedschap via onze website:

<http://www.volpioriginale.it/garanzia/>

De koper moet ook een kopie van het verkoopdocument (kassabon, factuur) en van de garantieregistratie bewaren: een kopie van deze documenten moet samen met de te repareren machine aan de dealer of erkende klantendienst worden overhandigd. Bij gebreke van deze documenten valt de machine in ieder geval buiten de garantie.

Bezoek voor verdere informatie www.volpioriginale.it

B Manuele ruggomp UNI 12-15

Vertaling van de Originele Instructies Wij danken u omdat u koos voor een Origineel Volpi product.

GEbruIKSINSTRUCTIES Onderliggende gebruiksinstructies vormen een integraal deel van de pomp, moeten bewaard worden op een veilige plaats en ter beschikking zijn in de nabijheid van de pomp. Vóór de ingebruikname van de pomp of vóór het onderhoud ervan, moet men de instructies aandachtig lezen en zich houden aan alle beschreven voorzorgen en informatie, nodig om haar correct en veilig te kunnen gebruiken.

WAARSCHUWINGEN Deze pomp is bedoeld voor het pompen van wateroplossingen met een dichtheid van minder dan 1,1 en met een temperatuur niet hoger dan 40°C. Het is belangrijk zich strikt te houden aan alle aanwijzingen geleverd door de producent van de gepompte stof. Geen stoffen pompen waarvan geen technische gegevens van de producent beschikbaar zijn. Het is in geen geval mogelijk de pomp te gebruiken met solventen, zuren, onvlambare of explosieve vloeistoffen, corrosieve vloeistoffen, onstmettingsmiddelen en impregneermiddelen. Kinderen, jongeren onder de 16 jaar en zwangere vrouwen mogen de pomp niet gebruiken, mentaal en sensorieel gehandicapten enkel onder toezicht van een verantwoordelijke. De pomp werd enkel voor manueel gebruik ontworpen. De pomp enkel voor het voorziene gebruik aanwenden. Oneigenlijk gebruik van de pomp kan gevaar veroorzaken. Steeds beschermende kledij en beschermingsmiddelen dragen om contact met schadelijke of giftige producten te vermijden. De oplossing klaarmaken in een extern vat en niet in de tank van de pomp. Eventuele spuitpoeders moeten perfect oplosbaar en gefilterd zijn. Erop letten dat men geen dampen en druppels van de gepompte vloeistof inademt. In geval van contact en accidentele inademing, een arts raadplegen. Niet eten, drinken of roken tijdens de behandeling. Niet met de mond blazen in de sproeiers. De pomp gebruiken in goed verluchte en niet geventileerde ruimtes. Bij wind niet tegenwinds vernevelen. De pomp niet in de buurt van kinderen of huisdieren bewaren. Niet sproeien in de nabijheid van water waarin vissen leven. Niet in de buurt van warmtebronnen houden, niet langdurig blootstellen aan rechtstreekse zonnestralen en aan de vorst. De niet gebruikte chemische producten niet in het milieu verspreiden. De pomp en haar onderdelen niet manipuleren. De pomp niet onder druk brengen met externe apparaten (compressoren, enz.). De afsluitelementen niet losdraaien wanneer de pomp onder druk is. Vóór men de pomp demonteert, de druk volledig ontladen. De pomp niet onnodig onder druk brengen. De druk ontladen wanneer niet in gebruik. De pomp op geen enkele wijze manipuleren of wijzigen. Vóór elk gebruik, de toestand van de pomp controleren. Haar niet onbewaakt laten wanneer ze gevuld is en de pomp onder druk staat. De pomp moet steeds op een horizontaal en recht vlak ondergebracht worden. Na het gebruik van de pomp, de handen, het gezicht en de gebruikte kledij zorgvuldig wassen. Eventuele herstellingen mogen enkel uitgevoerd worden door de klantendienst of door geautoriseerde techici. Enkel originele wisselstukken gebruiken.

BEPERKTE AANSPRAKELIJKHEID De producent is niet aansprakelijk voor schade veroorzaakt door de pomp wanneer die schade veroorzaakt is door het niet toepassen van de gebruiksinstructies, een oneigenlijk gebruik, een verkeerd uitgevoerde herstelling of het vervangen van onderdelen met niet originele wisselstukken en wanneer de herstelling niet uitgevoerd werd door de klantendienst of door een schriftelijk door de producent geautoriseerd technisch expert. Het vorige geldt ook voor componenten en accessoires.

KLAARMAKEN VAN DE POMP

MONTAGE LANS De hefboom verlagen in de richting die u zal volgen om de behandeling uit te voeren. De dop van de lans lossen maken (fig.8) door die te draaien en de lans duwen in de richting van de greep, zich ervan verzekeren dat die volledig op haar plaats komt, daarna de dop aandraaien in wijzerzin. Montage buis: Het uiteinde van de flexibele buis volledig inbrengen (fig.8) op de rubberhouder van de greep en de dop aandraaien door die in wijzerzin te draaien. Met een greep in messing, een schroefband gebruiken. Montage van de schouderband: de schouderband in twee plooiën en de geplooid kant in de opening onder het handvat brengen (fig.2); die daarna blokkeren met de plastic flap. Aan beide vrije uiteinden de gespen monteren (fig.3), waarbij men de lengte kan regelen.

WISSELEN VAN DE POSITIE VAN HET HANDVAT VAN LINKS NAAR RECHTS De pomp wordt geleverd met een handvat links. Om de positie van het handvat te veranderen, de Seeger-ring wegnemen die de stang op het handvat vastmaakt (fig. 9-A), de andere Seeger-ring wegnemen die het handvat vastmaakt aan het andere uiteinde van de tank (fig.9-B). Het handvat van de stang en van de tank wegnemen (fig.9-C). De schouderbanden wegnemen (fig.9-D). Het handvat op de daartoe voorziene plaats inbrengen (fig.10-E). De stang in het handvat inbrengen (fig.10-F). De ring in messing plaatsen aan het uiteinde van het handvat en het geheel vastmaken met de Seeger gemonteerd in druk (fig.10-G). De Seeger terugplaatsen op de stang aan de kant van het handvat door die in druk te monteren (fig.10-M). De schouderbanden monteren (fig.10-N).

VULLEN VAN DE TANK Het deksel wegnemen en de tank vullen door de vooraf klaargemaakte vloeistof te gieten door de filter van de mond van de tank. Het niveau van de vloeistof mag nooit de bodem van de filter overschrijden. Het deksel opnieuw aanbrengen en volledig vastdraaien.

GEbruIK De gesp van de riem van de schouderband vastmaken, aan de kant van de hefboom, aan het uitstekende deel van de tank aan de onderkant (fig.5). De arm in de net vastgemaakte riem steken (fig.6) en de pomp op de schouder nemen. De andere riem vastnemen, haar op de vrije schouder brengen en haar op dezelfde wijze als de andere vastmaken. Met de greep in gesloten toestand, pompen tot men een zekere weerstand voelt, dan sproeien door in te werken op de greep, waarbij men met een zekere regelmaat doorgaat met pompen. De straal regelen in functie van de uit te voeren behandeling, door het uiteinde van de sproeier te draaien. De gewenste verneveling kiezen (fig.7).

NA GEbruIK Alle overgebleven vloeistof in een vat gieten en de tank en de flexibele buis goed spoelen met proper water, door proper water door de lans te sproeien. Controleer of de filters goed schoon zijn en of het water, dat gebruikt wordt voor het spoelen, volledig weg is. De kraan van de greep afsluiten en de pomp omgekeerd neerleggen op een propeere en droge plaats die niet toegankelijk is voor kinderen, beschermd tegen zon en vorst.

ONDERHOUD De dichtingen, de kleppen, de pompenheid en haar componenten steeds proper, volledig en geveit houden. Het breken of het verharven van ook maar één van deze componenten kan de goede werking van de pomp in het gedrang brengen. Zorg ervoor dat de componenten correct opnieuw gemonteerd worden. Wanneer de kwaliteit van het sproeien slecht is, het uiteinde van de sproeier reinigen met proper water.

TECHNISCHE GEGEVENS Maximale capaciteit: 12 liter – 15 liter. Maximale werkingstemperatuur: van 1°C tot 40°C. Maximale werkingdruk: 3 bar

GARANTIE
24 maanden garantie voor particuliere gebruikers en 12 maanden garantie voor professionele gebruikers. De garantie dekt gebreken te wijten aan fabricagefouten of aan de gebruikte materialen. Het product zal, naar het oordeel van de producent, gratis vervangen of hersteld worden, enkel indien het correct gebruikt werd, conform alle gebruiksinstructies en het niet gemanipuleerd werd. Bij het product zal het aankoopdocument bijgevoegd moeten worden. De garantie dekt noch de arbeidskracht, noch de compensatie voor de immobilisatie, noch de transportkosten. De onderdelen die onderhevig zijn aan slijtage zijn niet gedekt door de garantie: dichtingen, pomphefboom en de onderdelen ervan. De tussenkomst van de garantie verlengt in geen geval de periode van toepassing van de garantie. De garantie is alleen geldig voor producten die binnen 30 dagen na de aankoopdatum via de website zijn geregistreerd. Activeer de garantie voor uw nieuwe gereedschap via onze website:

<http://www.volpioriginale.it/garanzia/>

De koper moet ook een kopie van het verkoopdocument (kassabon, factuur) en van de garantieregistratie bewaren: een kopie van deze documenten moet samen met de te repareren machine aan de dealer of erkende klantendienst worden overhandigd. Bij gebreke van deze documenten valt de machine in ieder geval buiten de garantie.

Voor bijkomende informatie, bezoek de website www.volpioriginale.it

Översättning av Original Instruktionerna

Tack för att du valt en Volpi Original produkt.

BRUKSANVISNINGAR Dessa bruksanvisningar utgör en integrerande del av pumpen, de ska förvaras på ett säkert ställe och hållas tillgängliga i närheten av pumpen. Innan du sätter igång pumpen eller utför underhåll på denna, rekommenderar vi att noggrant läsa instruktionerna samt att iaktta de återgivna, nödvändiga informationerna och varningarna, för en korrekt och säker användning.

VARNINGAR Denna pumpen är avsedd för besprutning med vattenlösliga produkter, med en densitet under 1.1 och en temperatur som inte överskrider 40°C. Det är viktigt att skrupulöst följa anvisningarna som tillhandahålls av tillverkaren av besprutningsmedlet. Bespruta inte med produkter som inte är försedda med tillverkarens tekniska datablad. Inte i något fall, får pumpen användas med lösningsmedel, syror, brännbara vätskor eller explosiva, frätande, desinficerande eller impregnerande vätskor. Barn och ungdomar under 16 år och gravida kvinnor, får inte använda pumpen, personer med psykiska och sensoriska funktionshinder endast under översyn av en ansvarig person. Pumpen är utformad endast för manuell användning. Använd pumpen endast för det avsedda ändamålet. En felaktig användning av pumpen kan ge upphov till fara. Använd alltid skyddskläder och skyddsutrustning för att undvika kontakt med skadliga eller toxiska produkter. Förbered lösningen i en extern behållare och inte i pumpens tank. Eventuella vätskor pulver ska vara helt lösliga och filtrerade. Var försiktig att inte inandas ångor eller droppar av besprutningsvätskan. I händelse av kontakt eller ofrivillig inandning, tillkalla läkare. Ät inte och drick eller röka inte under behandlingen. Blås inte med munnen i munstyckena. Använd pumpen i väl luftade och inte ventilerade lokaler. I händelse av blåst, spraya inte motvinds. Håll pumpen på avstånd från barn och husdjur. Spruta inte i närheten av vattenområden med fisk. Håll pumpen på avstånd från värmekällor, lämna den inte utsatt för direkt solljus eller frost, för en längre tid. Sprid inte oanvända kemiska produkter i miljön. Manipulera inte pumpanordningen och dess komponenter Trycksätt inte pumpen med hjälp av externa apparater (kompressorer etc.). Skruva inte loss tillslutningselementen om pumpanordningen är trycksatt. Innan du öppnar pumpanordningen, släpp ut trycket helt. Trycksätt inte pumpanordningen mer än nödvändigt. Släpp ut trycket när pumpen inte används. Manipulera inte och modifiera inte pumpen på något sätt. Kontrollera före varje användning pumpens tillstånd. Lämna den inte oövervakad om full med trycksatt pumpanordning. Pumpen ska alltid förvaras på en horisontal och rak yta. Tvätta noggrant händerna, ansiktet och de använda kläderna efter användningen av pumpen. Eventuella reparationer får utföras endast av den tekniska assistansen eller av auktoriserade tekniker. Använd endast original reservdelar.

ANSVARSRÄNSNING Tillverkaren ansvarar inte för skador på pumpen som orsakats av underlåtenhet att tillämpa bruksanvisningarna, av en felaktig användning, av en reparation som utförts på felaktigt sätt eller av användning av ej original reservdelar och om reparationen inte utförts av den tekniska assistansen eller av en teknisk expert som skriftligen auktoriserats av tillverkaren. De ovanstående reglerna gäller även för komponenter och tillbehör.

FÖRBEREDELSE AV PUMPEN

MONTERING AV MUNSTYCKET

Sänk spaken i riktningen som du kommer att följa för att utföra behandlingen. Lossa (bild8) munstyckets ring, genom att vrida den och trycka munstycket mot handtaget, försäkra dig att den går helt in i det egna utrymmet, dra sedan åt ringen genom att vrida den medurs. Montering av slangen: För helt in (bild 8) slangens slutända på slangadaptern på handtaget och skruva fast ringen genom att vrida den medurs. Med handtag i brons, använd ett skruvförband. Montering av selen: vik selen på hälften och för in den vikta delen i springan under handtaget (bild2), blockera den sedan med plastfilken. Befria och montera hakarna på de två slutändarna (bild 3) och justera längden.

BYTE AV SPAKENS LÄGE FRÅN VÄNSTER TILL HÖGER Pumpen levereras med spaken till vänster. För att skifta läge för spaken, avlägsna Seeger ringen som läser vevstaken på spaken (bild 9 A), avlägsna den andra Seeger ringen som läser spaken vid tankens motsatta slutände (bild 9 B) Dra ut spaken från vevstaken och från tankens bas (Bild 9 C). Dra ut selarna (bild 9 D). För in spaken i det motsatta utrymmet (bild 10 E). För in vevstaken i spaken (bild 10 F). Placera bronsbrickan vid spakens slutände och blockera det hela med Seeger ringen som är press monterad (bild 10 G) Återplacera Seeger ringen på vevstaken på spakens sida och pressa fast den (bild 10 M). Montera selarna (bild 10 N).

FYLLNING AV TANKEN Avlägsna locket och fyll tanken genom att hålla den tidigare förberedda vätskan genom filtret i tankens öppning. Vätskenivån får aldrig överstiga filtrets botten. Återmontera locket och skruva fast det till botten.

ANVÄNDNINGSSÄTT Haka fast en av selremmarnas krok, vid spaksidan, på tankens utskjutning vid den nedre delen. (bild5).För in armen i den just fasthakade remmen (bild 6) och lyft upp pumpen på axeln. Grip den andra remmen, lyft upp den på den fria axeln på samma sätt som på den andra sidan. Med handtaget i stängt läge, pumpa tills du känner ett visst motstånd, spruta sedan, genom att arbeta på handtaget och försatt att pumpa regelbundet. Justera strålen beroende på behandlingen som ska utföras, genom att vrida sprutanordningens slutände. Välj önskad spruteffekt (bild 7)

EFTER ANVÄNDNINGEN Håll all den kvarstående vätskan i en behållare och skölj tankens insida och slangen rikligt med rent vatten, genom att spruta rent vatten genom munstycket. Kontrollera att filtrena är rena och att vattnet som använts för sköljningen tömts fullständigt. Stäng handtagets kran och förvara pumpen, upp och ned vänd och fyll med pumpanordningen lätt lossad på en ren och torr plats, utom räckhåll för barn, skyddad från sol och frost.

UNDERHÅLL Håll alltid packningarna, ventilerna och pumpanordningen och dess komponenter rena, hela och infettade. Brott eller hårdning, även om bara av en av dessa komponenter, kan äventyra pumpens korrekta funktion. Var uppmärksam att återmontera komponenterna korrekt. I händelse av dålig besprutningskvalitet, rengör sprutmunstyckets slutände med rent vatten.

TEKNISKA DATA Maximal kapacitet: 12 liter – 15 liter. Maximal arbetstemperatur: från 10°C till 40°C Maximalt arbetstryck: 3 bar.

GARANTI 24 månaders garanti för privata användare och 12 månaders garanti för professionella användare. Garantin täcker defekter som kan hänföras till fabriksfel eller materialdefekter. Produkten kommer, enligt tillverkarens omdöme, att bytas ut eller repareras gratis, endast om den har använts på korrekt sätt, i enlighet med bruksanvisningarna och inte ha manipulerats. Produkten ska medföljas av inköpsbevis. Garantin täcker inte arbetskostnader och ersättning för arbetsupphåll och inte heller transportkostnader. Delarna som utsätts för förslijting, som packningar, pumpspaken och dess komponenter täcks inte av garantin. Ingreppet under garanti förlänger inte i någon händelse garantiperioden. Garantin gäller endast för produkter som har registrerats via webbplatsen inom 30 dagar från inköpsdatumet. Aktivera garantin för ditt nya verktyg via vår webbplats: <http://www.volpioriginale.it/garanzia/>

Köparen måste också förvara en kopia av försäljningsdokumentet (kvitto, faktura) och av garantiregistreringen: en kopia av dessa dokument måste ges till återförsäljaren eller auktoriserad kundtjänst tillsammans med maskinen som ska repareras. I avsaknad av dessa dokument kommer maskinen under alla omständigheter att anses utslutna från garantin.

För ytterligare informationer konsultera webbplatsen www.volpioriginale.it

Oversættelse af den originale brugsanvisning

Tak for dit valg af et originalt produkt fra Volpi.

BRUGSANVISNING Denne brugsanvisning er integreret af den pumpe og skal opbevares på et sikkert sted i nærheden af pumpen. Inden pumpen tages i brug eller vedligeholdes, anbefaler vi, at du læser brugsanvisningen omhyggeligt igennem og overholder alle advarsler og oplysninger, som er nødvendige for en korrekt og sikker brug.

ADVARSLER Denne pumpe er beregnet til at pumpe vandoplysninger med en massefylde på under 1,1 og med en temperatur på ikke over 40 °C. Det er vigtigt, at alle fabrikantens anvisninger for opløsningen, som pumpes, overholdes til punkt og prikke. Du må ikke pumpe produkter, hvor fabrikantens tekniske specifikationer ikke er til rådighed. Du må under ingen omstændigheder bruge pumpen til opløsningsmidler, brændbare og eksplosive væsker, ætsende væsker, desinficeringsmidler og fyldstoffer. Børn, unge under 16 år og gravide kvinder må ikke bruge pumpen. Mentalt og fysisk handicappede personer må kun bruge pumpen under en ansvarlig persons tilsyn. Pumpen er kun beregnet til manuel brug. Brug kun pumpen som tilsigtet. En forkert brug af pumpen kan være årsag til fare. Brug altid beskyttelsesbeklædning og -anordninger, så kontakt med skadelige og giftige produkter undgås. Tilbered opløsningen i en separat beholder, ikke i pumpetanken. Eventuelle sprøjtepulvere skal være perfekt opløsning og filtrerede. Pas på ikke at indånde dampe og dråber fra opløsningen, som pumpes. I tilfælde af tilfældig kontakt eller indånding skal der søges lægehjælp. Spis, drik eller ryg ikke under arbejdet, mens du sprøjter. Blæs ikke i dyserne med munden. Brug pumpen i godt udluftede lokaler, men ikke ventilerede. Hvis det blæser, må du ikke forstøve i modvind. Hold pumpen langt fra børn og husdyr. Sprøjt ikke i nærheden af vand, hvor der lever fisk. Hold pumpen på afstand af varmekilder, og udsæt den ikke i længere tid for direkte sollys eller frost. Efterlad ikke ubrugte kemikalier i miljøet. Udfør ikke ændringer ved pumpeenheten og dens komponenter. Bring ikke pumpen under tryk med andre apparater (kompressorer osv.). Skru ikke lukkeelementerne løse, hvis pumpen er under tryk. Inden pumpeenheten skilles ad, skal trykket aflastes helt. Brug ikke pumpen under uoplyst tryk. Aflast trykket når pumpen ikke er i brug. Udfør ikke ændringer under nogen form ved pumpen. Kontroller pumpens tilstand inden hver brug. Lad ikke den fyldte pumpeenhet under tryk ligge uden opsyn. Pumpen skal altid placeres på en vandret hylde i oprejst tilstand. Brug af pumpen skal du omhyggeligt vaske hænder, ansigt og den anvendte beklædning. Eventuelle reparationer må kun udføres af serviceassistenten eller autoriserede teknikere. Brug kun originale reservedele.

BEGRENSET ANSVAR Fabrikanten svarer ikke for skader, som er forårsaget af pumpen, hvis skaderne er et resultat af manglende overholdelse af brugsanvisningerne, en forkert brug, en forkert udført reparation eller udskiftning af komponenter med ikke-originale reservedele, eller hvis reparationen ikke er udført af serviceassistenten eller en teknisk ekspert, som har skriftlig autorisation fra fabrikanten. Ovenstående gælder også for komponenter og ekstraudstyr.

FORBEREDELSE AF PUMPEN

MONTAGE AF LANSE Sænk pumpearmen i samme retning, som når der pumpes. Løsning (fig. 8) lensens bøsning ved at dreje den og skubbe lensen mod håndgrebet. Sørg for at den trænger helt ind i sit sæde, spænd derefter bøsningen ved at dreje den med urets retning. Montage af rør: Sæt den fleksible slanges endestykke på gummiholderen på håndtaget, og spænd bøsningen ved at dreje den med urets retning. Hvis håndtaget er udført i kobber skal du bruge et klemmebånd med skrue. Montering af skulderrem: bøj bæreslyngen på midten og stik den bøjede side i revnen under håndtaget (fig. 2). Gør den derefter fast med plastiktungen. Monter krogene ved de to yderender (fig. 3), og regulér længden.

FLYTNING AF VENTILREGULATOR FRA VENSTRE TIL HØJRE Pumpen leveres med venstresidet ventilregulator. Ventilregulatoren flyttes ved at fjerne Seeger-ringen, som holder forbindelsesrøret på ventilregulatoren (fig. 9-A). Fjern den anden Seeger-ring, som holder ventilregulatoren fast til den modsatte yderende på beholderen (fig. 9-B). Fjern ventilregulatoren fra forbindelsesrøret og fra beholderens bund (fig. 9-C). Træk skulderremmene væk (fig. 9-D). Placer ventilregulatoren i det modsatte leje (fig. 10-E). Stik forbindelsesrøret i ventilregulatoren (fig. 10-F) Placer rundskiven i messing ved ventilregulatorens yderende og hold det hele fast med Seeger-ringen, som monteres med tryk (fig. 10-G). Placer Seeger-ringen på forbindelsesrøret på siden med ventilregulatoren, og sæt den fast med et tryk (fig. 10-M). Monter skulderstropperne (fig. 10-N).

PÅFYLDNING AF TANKEN Fjern låget og hæld den forberedte væske i tanken igennem filteret på tankens munding. Væskniveauet må aldrig være højere fileterets bund. Sæt låget tilbage og skru det helt i.

ANVENDELSESMÅDE Sæt krogen fra en af skulderremmene på siden med pumpearmen i beholderens fremspringende kant på den nederste del (fig. 5). Stik armen gennem remmen, som er sat i (fig. 6) og tag pumpen på skulderen. Tag fat i den anden rem, træk den over den frie skulder og gør den fast på samme måde, som den anden. Men håndtaget i låst position pumper du, indtil du føler en vis modstand. Sprøjt nu og regulér håndtaget mens du pumper regelmæssigt. Regulér strålen afhængigt af den behandling, som du skal udføre. Vælg den ønskede dyse (fig. 7).

EFTER BRUG Hæld den overskyende væske i en beholder og skyl tanken og det fleksible rør med rigeligt, rent vand. Slangen skylles ved at pumpe rent vand gennem pumpearmen. Kontroller, at filtrene er rene og at vandet, som er brugt til rengøring, er løbet helt af. Luk hanen på håndtaget og læg pumpen omvendt på et tørt og rent sted, utilgængeligt for børn og beskyttet mod sole og frost.

VEDLIGEHOLDELSE Hold altid tætninger, ventiler, pumpeenhet og dens komponenter rene, intakte og smurte. Hvis blot en af disse komponenter bliver hårde eller gå i stykker kan det påvirke pumpens funktion negativt. Vær omhyggelig med at montere komponenterne korrekt. Hvis sprøjte kvaliteten er dårlig skal sprøjtets endestykke rengøres med rent vand.

TEKNISKE DATA Maks. kapacitet: 12 liter – 15 liter. Maks. anvendelsestemperatur: fra 1 °C til 40 °C. Maks. anvendelsestryk: 3 bar

GARANTI 24 måneders garanti for private brugere og 12 måneders garanti for professionelle brugere. Garantien omfatter defekter, som kan henføres til fabriksfejls eller de anvendte materialer. Det er op til fabrikanten at beslutte, om produktet skal ombyttes med et nyt eller repareres gratis, men kun hvis det har været korrekt anvendt i overensstemmelse med brugsanvisningen, og der ikke er blevet udført ændringer ved det. Bevis for købet skal vedlægges dokumentet. Garantien omfatter hverken arbejdstid, erstatning for nedetid eller transportomkostninger. Sliddele, som ikke er omfattet af garantien: tætninger, pumpestang og dens komponenter. Brug af garantien forlænger i intet tilfælde perioden for garantiens gyldighed. Garantien gælder kun for produkter, der er registreret via hjemmesiden inden for 30 dage fra købsdatoen. Aktivér garantien for dit nye værktøj via vores hjemmeside:

<http://www.volpioriginale.it/garanzia/>

Køber kan også opbevare en kopi af salgsdokumentet (kvittering, faktura) og af garantiregistreringen: En kopi af disse dokumenter skal gives til forhandleren eller autoriseret kundeservice sammen med maskinen, der skal repareres. I mangel af disse dokumenter betragtes maskinen under alle omstændigheder uden for garantien.

Yderlige detaljer findes på hjemmesiden www.volpioriginale.it

Alkuperäisten ohjeiden käännös Kiitämme sinua alkuperäisen Volpi-tuotteen ostamisesta.

KÄYTTÖOHJEET Nämä ohjeet ovat olennainen osa ruiskua. Ne tulee säilyttää turvallisessa paikassa, ja niiden tulee olla ruiskun lähettyvillä helposti saatavilla. Ennen ruiskun käynnistämistä tai sen huoltoon suosittelemme näiden ohjeiden perusteellista lukemista ja tämän jälkeen ohjeiden sisältämien varoitusten ja tietojen mukaan toimimista, sillä nämä ovat olennaisia koneen oikeaoppisessa ja turvallisessa käytössä. **VAROITUKSET** Tämä ruisku on tarkoitettu käytettäväksi suihkuttamaan vesiliuoksia, joiden tiheys on alle 1,1, ja lämpötila alle 40 °C. On tärkeää noudattaa tarkoin suihkutettavan aineksen valmistajan antamia ohjeita. Ei tule suihkuttaa tuotteita, joiden valmistajan antamia teknisiä tietoja ei ole saatavilla. Ruiskua ei tule missään tapauksessa käyttää liuosten, happojen, syttyvien ja räjähdysherkkien nesteiden, syövyttävien nesteiden, desinfiointiainesten ja kyläasteainesten suihkuttamiseksi. Lapset, alle 16-vuotiaat ja raskaana olevat naiset eivät saa käyttää ruiskua. Psykisesti ja fyysisesti rajoittuneet voivat käyttää ruiskua vain vastuunkäynnin jälkeen valvonnan alaisina. Ruisku on suunniteltu käytettäväksi vain manuaalisesti. Käytä ruiskua vain tämän käyttötarkoituksen mukaisesti.

Ruiskun soveltumaton käyttö saattaa olla vaarallista. Käytä aina suojavaatetusta ja -laitteita välttääksesi vahingollisten tai myrkyllisten aineiden kanssa kosketuksiin joutumisen. Valmistaja liuos ulkoisessa astiassa eikä ruiskun säiliössä. Mahdollisten jauheruiskutiteiden tulee olla täysin liukenevia ja suodatettuja. Ole varovainen, ettet hengitä ruiskutetun liuoksen höyryjä ja pisaroita. Vahingossa tapahtuvan kosketuksen ja sisäänhengityksen tapauksessa käänny lääkärin puoleen. Älä syö, juo tai polta käsittelyn aikana. Älä puhalla suuttimiin suulla. Käytä ruiskua hyvin tuuletetuissa eikä tiulessa tiloissa. Jos tuulee, älä sumuta vastatuuleen. Pidä ruisku kaukana lapsista ja kotieläimistä. Älä ruiskuta kalavesien lähellä. Pidä ruisku kaukana lämmönlähteistä, älä altista sitä pitkään suoraan auringonvalolle tai pakkaselle. Käyttämättömiä kemiallisia aineita ei tule jättää ympäristöön. Älä peukaloi pumppuosaa ja sen osia. Älä paineista ruiskua ulkoisilla varusteilla (kompressorit jne.). Älä ruiskua auki sulkuosia, jos pumppuosaa on paineine alaisena. Ennen pumppuosan säiliön avaamista pura paine kokonaan. Älä paineista ruiskua turhaan. Jos et käytä ruiskua, poista paine. Älä peukaloi tai muuntele ruiskua. Tarkista ruiskun tila ennen kutakin käyttökertaa. Älä jätä täysinäistä ruiskua vartioimatta pumppuosan ollessa paineistettu. Ruisku tulee aina asettaa vaakasuoralle tasolle ja suoraan. Pese kädet, kasvat ja käytetyt vaatteet huolella aina ruiskun käytön jälkeen. Mahdolliset korjaukset ovat vain huoltopalvelun tai valtuutettujen teknikkojen suoritettavissa. Käytä vain alkuperäisen ruiskun varaosia

RAJOITETTU VASTUU Valmistaja ei vastaa ruiskulle aiheutuneista vahingoista, mikäli kyseiset vahingot johtuvat käyttöohjeiden laiminlyönnistä, virheellisestä käytöstä, virheellisestä korjauksesta tai ei-alkuperäisten varaosien käytöstä ja mikäli korjaus ei ole tapahtunut huoltopalvelun tai valtuutetun asiantuntijan tekniikan toimesta. Valtuutuksen tulee olla kirjallinen ja sen antaa valmistaja. Yllä kerrottu pätee myös osiin ja lisätarvikkeisiin.

RUISKUN VALMISTELU

SUIHKUPUTKEN ASENNUS

Madalla vipua suuntaan, johon käsittely tehdään. Löysää (kuva 8) suihkuputken rengasta vääntämällä tätä ja työnnä suihkuputkea kädensijaa kohden. Varmista samalla, että tämä menee kokonaan paikoilleen. Kiristä sitten rengas myötäpäivään vääntämällä. Putken kokoonpano: Pujota letkun pää (kuva 8) kokonaan kädensijan letkuliitokseen ja ruuvaa rengas paikoilleen myötäpäivään vääntämällä. Käytä messinkikädensijalla ruuvipuristinta. Olkahihnan asentaminen: taita olkahihna kahtia ja pujota taittopuoli kädensijan alla olevaan aukkoon (kuva 2), kiinnitä hihna muovisella korvakkeella. Aseta koukut vapaisiin päihin (kuva 3) ja säädä pituus sopivaksi.

VIVUN ASENNON MUUTTAMINEN VASEMMALTA OIKEALLE Ruisku on varustettu vasemmanpuoleisella vivulla. Vivun asento voidaan vaihtaa poistamalla Seeger-renkas, joka lukitsee varren vipuun (kuva 9-A). Poista toinen Seeger-renkas, joka kiinnittää vivun säiliön vastakkaiseen päähän (kuva 9-B). Irrota vipu varresta ja säiliön alustasta (kuva 9-C). Irrota olkahihnan (kuva 9-D). Pujota vipu vastakkaiseen kohtaan (kuva 10-E). Pujota varsi vipuun (kuva 10-F). Aseta messinkien aluslaatta vivun päähän ja lukitse paineasennetulla Seeger-renkaalla (kuva 10-G). Aseta Seeger-renkas uudelleen varrelle vipupuolelle paineasentamalla (kuva 10-M). Laita olkahihnan paikoilleen (kuva 10-N).

SÄILIÖN TÄYTTÄMINEN Irrota kansi ja täytä säiliö lisäämällä aiemmin valmistettu neste säiliön suuaukon suodattimen läpi. Nesteen tason ei tule koskaan ylittää suodattimen pohjaa. Aseta kansi uudelleen paikoilleen ruuvaamalla tämä kokonaan.

KÄYTTÖTAPA Laita yhden olkahihnan koukku vipupuolella säiliön alaosaan ulkokeeseen (kuva 5). Pujota olkavarsi juuri kiinnitettyyn hihnaan (kuva 6) ja aseta ruisku olkapäälle. Ota kiinni toisesta hinnasta, aseta se vapaalle olkapäälle ja kiinnitä se samalla tavalla toiselta puolelta. Kädensijan ollessa kiinni-asennossa pumppaa, kunnes huomaat lievää vastustusta ja ruiskuta sitten kädensijaa käyttämällä samalla tasaisesti pumpeat. Säädä suihku suoritettavaan käsittelyyn sopivaksi suihkun loppuosaa vääntämällä. Valitse haluttu sumutus (kuva 7).

KÄYTÖN JÄLKEEN Kaada jäljelle jäänyt neste astiaan ja huuhtele säiliö ja letku sisältä runsaalla puhtaalla vedellä suihkuttamalla puhdasta vettä suihkusuuttimesta. Tarkista, että suodattimet on puhdistettu hyvin ja että huuhtelussa käytetty vesi on tullut kokonaan ulos. Sulje kädensijan hana ja aseta ruisku ylösalaisin puhtaaseen ja kuivaan paikkaan, johon lapset eivät pääse ja joka on auringolta ja pakkaselta suojassa.

HUOLTO Pidä tiivisteet, venttiilit, ja pumppuosat osineen jatkuvasti puhtaina, ehjinä ja rasvattuina. Yhdenkin mainitun osan rikkoontuminen tai kovettuminen saattaa vaarantaa ruiskun toiminnan. Ole tarkkana, että irrotetut osat tulevat jälleen oikeaoppisesti paikoilleen. Jos suihkutuslaatu on huono, puhdista ruiskun pää puhtaalla vedellä.

TEKNISET TIEDOT Enimmäistilavuus: 12 litraa – 15 litraa. Enimmäiskäyttölämpötila: 1 °C – 40 °C Enimmäiskäyttöpaine: 3 bar.

TAKUU 24 kuukauden takuu yksityisille käyttäjille ja 12 kuukauden takuu ammattikäyttäjille. Takuu kattaa valmistusvirheet ja käytettyjen materiaalien virheet. Tuote vaihdetaan tai korjataan valmistajan päätöksen mukaisesti vain, jos tuotetta on käytetty oikeaoppisesti, yhdenmukaisesti käyttöohjeiden mukaan ja mikäli sitä ei ole peukaloitu. Tuotteen mukana tulee toimittava ostoasiakirja. Takuu ei kata työvoimaa, käsittely tai kuljetuskuluja. Takuun ulkopuolelle jäävät kuluvat osat: tiivisteet, pumppausvipu ja tämän osat. Takuun käyttö ei pidennä missään takuukautta. Takuu on voimassa vain tuotteille, jotka on rekisteröity verkkosivuston kautta 30 päivän kuluessa ostopäivästä. Ota uuden työkalun takuu käyttöön verkkosivustollamme:

<http://www.volpioriginale.it/garanzia/>

Ostajan on myös säilytettävä kopio myyntitositteesta (kuitti, lasku) ja takuurekisteröinnistä: jäljennös näistä asiakirjoista on annettava jälleenympärylle tai valtuutetulle asiakaspalvelulle yhdessä korjattavan koneen kanssa. Jos näitä asiakirjoja ei ole, kone katsotaan joka tapauksessa takuun ulkopuoliseksi.

Lue lisätietoja sivulta www.volpioriginale.it

Øversettelse av originale instruksjoner

Takk for at du valgte et originalprodukt fra Volpi.

BRUKSINSTRUKSJONER Disse bruksinstruksjonene er en del av pumpen og må oppbevares på et sikkert sted i nærheten av pumpen. Før pumpen settes i funksjon eller vedlikeholdes anbefales det å lese instruksjonene nøye og rette seg etter informasjon og råd som gjengis, disse er nødvendige for en korrekt og sikker bruk av pumpen.

ADVARSLER Denne pumpen er tiltenkt brukt med vannløsninger med tetthet under 1,1 og temperatur som ikke overstiger 40°C. Det er særlig viktig at man retter seg etter instruksjonene fra produsenten av substansen som brukes med pumpen. Ikke bruk pumpen sammen med substanser hvis tekniske data er ukjente. Det er ikke mulig å bruke pumpen med løsemidler, syrer, antennerlige og eksplosive væsker, etsende væsker, eller væsker brukt til desinfeksjon og impregnering. Barn, unge under 16 år og gravide kan ikke bruke pumpen, mentalt tilbakestående og personer med nedsatt syn kan kun bruke pumpen hvis de er overvåket av en tredjeperson. Pumpen er utviklet for manuell bruk. Bruk pumpen kun til de formål den er utviklet for. En uriktig bruk av pumpen kan forårsake farlige situasjoner. Anvend alltid beskyttelsesutstyr slik at du unngår kontakt med giftige eller farlige substanser. Klargjør blandingen i en ekstern beholder og ikke i tanken på pumpen. Eventuelle pulverløsninger må være helt oppløselige og filtertrerte. Vær forsiktig slik at du ikke puster inn damp eller dråper fra væsken som brukes i pumpen. Ta umiddelbart kontakt med lege hvis noen kommer i kontakt med eller puster inn væskeløsningen. Ikke spis, drikk eller røyk under behandlingen. Ikke blås i dysene med munnen i kontakt med dysen. Bruk pumpen i luftige områder uten ventilasjon. Ikke bruk pumpen i motvind. Oppbevar pumpen utilgjengelig for barn og husdyr. Ikke bruk pumpen i nærheten av vann med fisker. Oppbevar pumpen borte fra varmekilder, ikke utsett den for direkte sollys eller frost. Ikke etterlat ubrukte væskeløsninger og andre kjemiske produkter i naturen. Ikke tukle med pumpeinnretningen og den komponenter. Ikke sett pumpen under trykk med eksterne apparater (kompressorer osv.) Ikke skru ut lukkeelementer hvis pumpeinnretningen er under trykk. Før pumpeinnretningen demonteres må trykket i pumpen fjernes helt. Ikke legg til for mye trykk i pumpeinnretningen. Fjern trykket fullstendig når pumpen ikke er i bruk. Ikke tukle med eller gjør endringer på pumpen. Før hver gangs bruk må dens brukstilstand kontrolleres. Ikke etterlat pumpen uten tilsyn mens pumpeinnretningen er under trykk. Pumpen skal alltid settes på et horisontalt og plant underlag. Etter bruk må man rengjøre hendene, ansiktet og bekledningen nøye. Eventuelle reparasjoner skal utføres av assistansesentre eller autoriserte teknikere. Bruk kun originale reservedeler.

BEGRENSET ANSVAR Produsenten påtar seg ikke ansvar for skader i tilfeller der disse er forårsaket av en ukorrekt bruk av produktet, manglende etterfølgelse av disse bruksinstruksjonene, feilaktig utførte reparasjoner, anvendelse av uoriginale reservedeler, eller reparasjoner utført av uautoriserte teknikere eller av personer uten tilknytning til være assistansesentre. Dette gjelder også for komponenter og tilleggsutstyr.

KLARGJØRING AV PUMPEN

MONTERING AV DYSE

Senk håndtaket i samme retning som anvendes ved bruk av pumpen. Skru ut (fig. 8) lageret fra dysen ved å vri og presse dysen ned mot håndtaket, vær sikker på at denne settes korrekt inn i sporet, stram så til lageret ved å vri den med klokkeretningen. Montering av rør: Før inn (fig.8) enden av flexirøret under gummidekket på håndtaket og skru ut lageret ved å vri den med klokkeretningen. Ved håndtak i messing anvendes en rørklemme. Montering av skulderstroppen: Brett sammen bæreselen og før den sammenbrettede delen inn under håndtaket (fig.2). Sperr den så av med klaffen i plastikk. I de to frie endene monteres festene (fig.3) ved å regulere lengden.

BYTTE AV HÅNDTAKETS POSISJON FRA VENSTRE TIL HØYRE Pumpen styres av det venstre håndtaket. For å endre posisjon på håndtaket må Seeger-ringen som fester stangen på håndtaket fjernes (Fig. 9-A), fjern den andre Seeger-ringen som fester håndtaket i andre enden av tanken (fig.9-B). Trekk håndtaket ut fra stangen og fra tankens underside (fig.9-C). Trekk ut skulderstroppene (fig.9D). Før inn håndtaket i motsatt spor (fig.10-E). Før inn stangen i håndtaket (fig.10-F). Plasser messingbrikken i enden av håndtaket og lås alt med Seeger-ring montert med trykk (fig.10-G). Flytt Seeger-ringen langs stangen på håndtakssiden og monter den under trykk (fig.10-M). Sett på skulderstroppene (fig.10-N).

PÅFYLING AV TANK Fjern lokket og fyll opp tanken ved å helle væsken klargjort tidligere over filteret i tankens åpning. Væsknivået må aldri overstige bunnen av filteret. Sett lokket på plass ved å skru den helt inn.

BRUKSMÅTER Koble festeanordningen til kjedet på skulderstroppen, på håndtakssiden, på den utskytende delen på tanken i den nedre delen (fig.5). Før armen inn under kjedet (fig.6) og bær pumpen på skulderen. Legg det andre kjedet over den andre skulderen og fest den på samme måte. Med håndtaket i lukket posisjon pumpes det inntil det kjennes et visst trykk. Spray ved hjelp av håndtaket og fortsett med regelmessige pump. Reguler spruten i forhold til behandlingen man ønsker å utføre, dette gjøres ved å vri endestykket på sprøyteren. Velg ønsket spraymetode (fig.7).

ETTER BRUK Hell gjenværende væske over i en beholder og skyll innsiden av tanken og flexirøret med store mengder rent vann. Dette gjøres ved å sprøyte rent vann inn i dysen. Kontroller regelmessig at filteret er helt og rengjort, og at vannet brukt ved skyllingen er fjernet fra tanken. Lukk igjen kranen på håndtaket og sett pumpen opp-ned på et rengjort og tørt sted som ikke er tilgjengelig for barn, samt er beskyttet mot sol og frost.

VEDLIKEHOLD Se til at påkningene, ventilene, pumpeinnretningen og dens komponenter er rengjorte, hele og riktig smørt inn. Hvis noen av disse komponentene ødelegges eller herdes kan det forårsake feilfunksjon i pumpen. Se til at komponentene gjenmonteres på korrekt måte. I tilfeller med dårlig sprøyting kan sluttstykket på dysen skylles med rent vann.

TEKNISKE DATA Maksimal kapasitet: 12 liter – 15 liter. Maksimal driftstemperatur: fra 1°C til 40°C. Maksimalt driftstrykk. 3 bar

GARANTI 24 måneders garanti for private brukere og 12 måneders garanti for profesjonelle brukere. Garantien dekker defekter som kan tilskrives fabrikkasjonsfeil eller feil på de anvendte materialer. Produktet skal byttes eller repareres på fabrikantens regning kun hvis produktet er blitt anvendt på korrekt måte og ikke gjort endringer på, i tråd med instruksjonene. Kjøpsdokumentet må vedlegges produktet. Garantien dekker ikke rep-timer, ei heller kompensasjon for perioder med inaktivitet, ei heller transportkostnader. Slitasjeldere dekkes ikke av garantien: pakninger, pumpehåndtak og tilhørende komponenter. Garantijobber vil aldri utføres etter garantiperiodens utløp. Garantien gjelder bare for produkter som er registrert via nettstedet innen 30 dager fra kjøpsdatoen. Aktiver garantien for ditt nye verktøy via nettstedet vårt:

<http://www.volpioriginale.it/garanzia/>

Kjøperen må også oppbevare en kopi av salgsdokumentet (kvittering, faktura) og av garantiregistreringen: en kopi av disse dokumentene må gis til forhandleren eller autorisert kundeservice sammen med maskinen som skal repareres. I mangel av disse dokumentene vil maskinen usett bli ansett som utenfor garantien.

For øvrig informasjon henvises det til nettsiden www.volpioriginale.it

Þýðing á leiðbeiningum með Originale

Takk fyrir að velja Originale Volpi vöru

NOTKUNARLEIÐBEINGINAR Þessar notkunarleiðbeiningar eru óaðskiljanlegur hluti handúðadællunar og ætti að geyma á öruggum stað nálægt búnaðinum. Áður en handúðadælan er notuð eða viðhaldi á henni sinnir, er mælt með að upplýsingar og viðvaranir í þessum leiðbeiningum séu lesnar vandlega svo búnaðurinn sé notaður á sem réttastan og öruggastan hátt.

VIÐVARANIR Þessi handúðadæla er ætluð til úðunar á vatnslausum með þéttni undir 1,1 og við hitastig undir 40°C. Mikilvægt er að fylgja leiðbeiningum frá framleiðanda efnavörðunarnar sem notuð er í hvívetna. Ekki nota vöru/efni ef framleiðandi hefur ekki séð til þess að tækniblað fyrir vöruna sé fyrir hendi. Undir engum kringumstæðum skal nota handúðadælluna með leysiefnum, sýrum, eldfimum og sprengifimum vökva, ætandi vökva, sóttþreinsiefnum og fúaverjandi efnum. Börn og ungmenningi yngri en 16 ára, sem og ófrískir konur, mega ekki nota handúðadælluna. Fólk með andlega fötlun eða skynfærarfötlun má aðeins nota hana undir eftirliti ábyrgðaraðila. Handúðadælan er einungis hönnuð fyrir handvirka notkun. Notið handúðadælluna aðeins til fyrirhugaðra nota. Röng notkun handúðadællunar getur haft alvarlegar afleiðingar. Notaðu ávallt hlífðarfatnað og -búnað til að hindra snertingunni við skaðlegar eða eittraðar vörur. Blandaðu lausnina í sér ílát og ekki í handúðaratanikum. Lausnarduft skulu vera algerlega leysanleg og síuð. Gæta skal að því að anda ekki að sér gufu og smádropum úr lausninni sem úðað er. Í tilvikum snertingar og innöndunar fyrir slýsni, hafðu samband við lækninn. Ekki borða, drekka eða reykja við úðun. Ekki blása ofan í stútin með munnum. Notaðu handúðadælluna á vel loftraustum og lygnum svæðum. Ekki úða á móti vindi. Haltu handúðadællunni frá börnum og gæludýrum. Ekki úða nálægt vatni með fiskum. Haltu handúðadællunni frá hitagjöfum og ekki skilja hana eftir í sólarljósi eða frosti í langan tíma. Ekki losa ónotuð efni út í náttúruna. Ekki eiga við handúðadælluna og íhluti hennar. Ekki nota annan búnað til að mynda þrýsting í handúðadællunni (þjoppur, o.s.frv.). Ekki losa um festingarnar ef þrýstingur er á handúðadællunni. Áður en handúðadælan er tekin í sundur skal losað um allan þrýsting. Ekki mynda þrýsting í handúðadællunni að óþörfu. Losaðu þrýsting þegar hún er ekki í notkun. Ekki eiga við eða breyta handúðadællunni á nokkurn hátt. Athugaðu ástand handúðadællunar fyrir hverja notkun. Ekki skilja handúðadælluna eftir fulla af vökva með þrýstingi. Handúðadælan skal ávallt standa á lértútu og flötu yfirborði. Þvoðu hendur, andlit og fatnað eftir notkun handúðadællunar. Viðgerðir skulu eingöngu framkvæmdar af þjónustuaðila eða viðurkenndum sérfræðingum. Notið aðeins ekta varahluti.

TAKMÖRKUN ÁBYRGÐAR Framleiðandinn er ekki ábyrgur fyrir skemmdum af völdum handúðadællunar ef þær verða vegna þess að notkunarleiðbeiningum er ekki fylgt, vegna rangrar notkunar, ranglega framkvæmdrar viðgerðar, óehta varahluta, viðgerða sem ekki eru framkvæmdar af þjónustuaðila eða sérfræðingi með skriflegt umboð frá framleiðandanum sjálfum. Leiðbeiningarnar hér að ofan eiga einnig við um íhluti og fylgihluti.

HANDÚÐADÆLAN STANDSETT LENSUNNI KOMIÐ FYRIR Lækkaðu stöngina svo hún vísi í sömu átt og unnið er í við meðferðina. Losaðu (mynd 8) róna á lensunni með því að snúa henni og þrýsta að handfanginu. Vertu viss um að hún sé rétt í sætinu. Hertu svo róna með því að snúa henni réttælis. Slöngunni komið fyrir: Settu (mynd 8) endann á slöngunni alveg upp á tengið á handfanginu og hertu róna með því að snúa henni réttælis. Ef handfangið er úr messing, notaðu skrufklemmu. Axlarlöngun komið fyrir: tvöfaldaðu axlarólina og settu samanbrotna endann í gegnum raufina undir handfanginu (mynd 2); festu hana svo með plastflipanum. Settu lausu endana tvo á krókana (mynd 3) til að stilla lengdina.

AÐ FÆRA INNGJÖFINA FRÁ VINSTRI TIL HÆGRI Handúðadælan er með inngjöfina vinstra megin. Til að færa inngjöfina, losaðu splitthringinn sem festir stimpilstöngina við inngjöfina (mynd 9-A), losaðu hinn splitthringinn sem festir inngjöfina við hinn enda tanksins (mynd 9-B). Losaðu inngjöfina frá stimpilstönginni og botni tanksins (mynd 9-C). Togaðu í axlarólarnar (mynd 9-D). Settu inngjöfina í sætið hinum megin (mynd 10-E) Stingdu stimpilstönginni inn í inngjöfina (mynd 10-F). Settu messingskinnuna á endann á inngjöfinni og festu allt saman með spennnum splitthringnum (mynd 10-G). Settu splitthringinn aftur á stimpilstöngina, inngjafarmegin, með því að spenna hana (mynd 10-M). Togaðu í axlarólarnar (mynd 10-N).

TANKUR Fylltur Taktu lokið af og fylltu tankinn með því að hella vökvanum sem búið var að blanda í gegnum síuna við opið á tanknum. Vökvinn má aldrei ná upp að síunni. Skrufaðu lokið aftur á og hertu.

NOTKUNARSKILYRÐI Festu beltiskrókinn á axlarólinni, vogarstangarmegin, við framskotið við botn tanksins (mynd 5). Smeygdu handleggnum undir ólina (mynd 6) og settu handúðadælluna á ólina. Settu hina ólina á lausu ólina og kræktu henni á sama hátt hinum megin. Með handfangið í lokaðri stöðu, virkjaðu handúðadælluna þar til þú finnur mótsstöðu. Þá úðaðu með því að taka um handfangið og pumpa reglulega. Stilltu bununa eftir tegund verks með því að snúa endanum á úðadællunni. Veldu úðunarmynstur (mynd 7).

EFTIR NOTKUN Helltu þeim vökva sem eftir er í ílát og skolaðu vel innan úr tanknum og slöngunni með hreinu vatni, sprautaðu hreinu vatni í gegnum lensustútin. Athugaðu hvort síurnar séu ekki hreinar og tankurinn tómur. Lokaðu stútnum á handfanginu og leggðu handúðadælluna frá þér á hreinan, þurrkan og sólar- og frostlausan stað sem börn komast ekki að.

VIÐHALD Ganga skal úr skugga um að þéttingar, lokur, dælubúnaður og íhlutir séu í lagi, hreindir og smurðir. Ef einhver þessara íhluta brotnar eða harðnar, þá getur það hindrað rétta virkni handúðadællunar. Gættu að því að setja íhlutina rétt saman. Ef úðinn dreifist illa, hreinsaðu endann á úðaranum með hreinu vatni.

TÆKNILEGAR UPPLÝSINGAR Hámarksrúmtak: 12 lítrar - 15 lítrar. Hámarkshiti við notkun: 1°C til 40°C. Hámarksþrýstingur við notkun: 3 bör

ÁBYRGÐ 24 mánaða ábyrgð fyrir einkaaðila og 12 mánaða ábyrgð fyrir faglega notendur. Ábyrgðin nær til hvers kyns galla sem rekja má til slægra vinnubragða eða lélegs efnivíðs. Vörurni er skipt eða við hana gert án endurgjalds, að ákvörðun framleiðanda, að eins ef hún hefur verið notuð á tilhlýðilegan hátt í samræmi við notkunarleiðbeiningarnar og ef ekki hefur verið átt við hana. Vörunni verður að fylgja sönnun um kaup. Ábyrgðin nær ekki til vinnu, bóta fyrir atvinnutjón eða ferðakostnaðar. Ábyrgðin nær ekki til hluta sem hætt er við sliti: þéttinga, handfangs og íhluta þeirra. Viðhaldi sem sinnir er á ábyrgðartímanum framlangir í engum tilvikum ábyrgðartímann. Ábyrgðin gildir aðeins fyrir vörur sem hafa verið skráðar í gegnum vefsíðuna innan 30 daga frá kaupdegi. Virkjaðu ábyrgðina á nýja tækinu þínu í gegnum vefsíðu okkar:

<http://www.volpioriginale.it/garanzia/>

Kaupandinn verður einnig að geyma afrit af söluskjölunni (kvittun, reikning) og af ábyrgðarskráningunni: afrit af þessum skjölum skal afhent söluaðila eða viðurkenndri þjónustuveri ásamt vélinni sem á að gera við. Ef þessi skjöl eru ekki fyrir hendi verður vélin í öllu falli talin utan ábyrgðar.

Fyrir frekari upplýsingar, vinsamlegast farið inn á www.volpioriginale.it

Orijinal Talimatların Çevirisi Orijinal Volpi ürününü seçtiğiniz için teşekkür ederiz.

KULLANMA TALİMATLARI Bu kullanma talimatları pompanın ayrılmaz parçasıdır, güvenli bir yerde saklanmalı ve pompanın yakınlarında bulundurulmalıdır. Pompayı çalıştırmadan veya üzerinde herhangi bir bakım işlemi yapmadan önce talimatların dikkatli şekilde okunması ve burada yer alan doğru ve güvenli şekilde kullanılması için gerekli uyarılarla bilgilere uygun hareket edilmesi tavsiye edilir.

UYARILAR Bu pompa, yoğunluğu 1,1' in altında olan ve sıcaklığı 40°C değerini geçmeyen sulu çözeltilerin uygulanmasında kullanılmak üzere tasarlanmıştır. Uygulanan maddenin üreticisi tarafından verilen talimatlarla titizlikle uygulaması önemlidir. Üreticinin teknik verileri bulunmayan ürünleri uygulamayın. Pompayı hiçbir koşulda asitli çözeltiler, yanıcı ve patlayıcı sıvılar, aşındırıcı sıvılar, dezenfektanlar ve emprenye ürünleriyle kullanmayın. Çocuklar, 16 yaşın altındaki gençler ve hamile kadınlar bu pompayı kullanamaz, zihinsel veya duyuşsal engelleri olan kişiler yalnızca bir sorumlu gözetiminde kullanılabilir. Pompa yalnızca manuel kullanım amacıyla tasarlanmıştır. Pompayı yalnızca belirtilen şekilde kullanın. Pompanın uygunsuz şekilde kullanılması tehlikelere yol açabilir. Zararlı veya zehirli ürünlerle temastan uzak durmak için daima koruyucu giysiler ve donanımlar kullanın. Çözeltiyi harici bir kapta hazırlayın, hazırlık için pompanın deposunu kullanmayın. Suda çözünen tozlar tam olarak çözülmüş ve filtre edilmiş olmalıdır. Uygulanan çözeltilerin buharlarını ve damllarını solumamaya özen gösterin. Tazara temas etmemiz veya solumamız halinde, bir hekime danışın. İşlem sırasında bir şey yemeyin, içmeyin veya sigara içmeyin. Nozüllerin içine ağzınızla üfleme. Pompayı açık havayla iyice havalandırılan yerlerde kullanın, fanlı yerlerde kullanmayın. Rüzgar varsa, rüzgara karşı püskürtmeyin. Pompayı çocuklardan ve ev hayvanlarından uzakta tutun. İçinde balık olan suların yakınlarında püskürtme yapmayın. Pompayı ısı kaynaklarından uzakta tutun, doğrudan güneş ışığına veya dona uzun süre maruz bırakmayın. Kullanılmayan kimyasal ürünleri çevreye atmayın. Pompalama tertibatını ve bileşenlerini kurcalamayın. Pompaya harici cihazlarla (kompresörler gibi) basınç uygulamayın. Pompa tertibatı basınç altındaysa kapatma elemanlarını çökmeyin. Pompalama tertibatını sökmeden önce basıncı tamamen düşürün. Pompalama tertibatına gereksiz yere basınç uygulamayın. Kullanılmadığında basıncı boşaltın. Pompayı hiçbir şekilde kurcalamayın veya değiştirmeyin. Her kullanım öncesinde pompanın durumunu kontrol edin. Pompa tertibatı basınç altındayken dolu halde gözetimsiz bırakmayın. Pompa daima yatay düzleme ve dik olarak oturtulmalıdır. Pompayı kullandıktan sonra ellerinizi, yüzünüzü ve kullanılan giysileri iyice yıkayın. Gereken onarımlar yalnızca teknik servis veya yetkili teknisyenler tarafından yapılmalıdır. Yalnızca orijinal yedek parçaları kullanın.

SINIRLI SORUMLULUK Kullanma talimatlarının uygulanmamasından, uygunsuz kullanımdan, hatalı yapılan onarımlardan veya yedek parçaların orijinal olmayanlarla değiştirilmesinden ve teknik servis veya üreticide kayıtlı yetkili uzman teknisyen tarafından yapılmayan onarımlardan kaynaklanan hasarlarda üretici sorumluluk kabul etmez. Yukarıda belirtilen bileşenler ve aksesuarlar için de geçerlidir.

POMPANIN HAZIRLANMASI

NOZÜL MONTAJI Kolu, işlemi yapmak için izlediğiniz yönde alçaltın. Nozülün somununu (Şekil 8) çevirerek gevşetin ve nozülü tutma yerine doğru itin, nozülün tamamen yuvasına girdiğinden emin olun ve saat yönünde çevirerek somunu iyice sıkı n. Boru montajı: Esnek borunun ucunu (Şekil 8) tutma yerinin kauçuk tutucu kısmının üzerine tamamen geçirin ve saat yönünde çevirerek somunu vidalayın. Tutma yeri piriñin olan ürünlerde vidalı hortum kelepçesi kullanın. Omuz askılarının montajı: askıyı yarısından ikiye katlayın ve katlı ucu tutma kolunun altındaki yarıktan geçirin (Şekil 2); ardından plastik mandalla sabitleyin. Serbest kalan diğer iki ucun uzunluklarını ayarlayarak kancaları (Şekil 3) takın.

POMPALAMA KOLONUN KONUMUNUN SOLDAN SAĞA DEĞİŞTİRİLMESİ Pompa, pompalama kolu solda olacak şekilde temin edilir. Pompalama kolunun konumunu değiştirmek için kolun üzerindeki biyeli sabitleyen Seeger halkasını (Şekil 9-A) çıkarın, kolu deponun karşı tarafındaki uça sabitleyen diğer Seeger halkasını (Şekil 9-B) çıkarın. Kolu biyelden ve depo şasisinden çıkarın (Şekil 9-C). Omuz askılarını çıkarın (Şekil 9-D). Kolu karşı yuvaya yerleştirin (Şekil 10-E). Biyeli kolun içine geçirin (Şekil 10-F). Piriñin rondelayı pompalama kolunun ucuna yerleştirin ve tamamını baskıyla monte edilen Seeger ile tutturun (Şekil 10-G). Seeger halkasını baskıyla monte ederek pompalama kolu tarafındaki biyeli üzerine yerleştirin (Şekil 10-M). Omuz askılarının monte edin (Şekil 10-N).

DEPONUN DOLDURULMASI Kapağı çıkarın ve daha önce hazırlanmış olduğunuz sıvıyı deponun ağzındaki filtreden boşaltarak depoyu doldurun. Sıvı seviyesi kesinlikle filtrenin dibini geçmemelidir. Sonuna kadar sıkarak kapağı yerine takın.

KULLANMA ŞEKLİ Kol tarafındaki omuz askısı kayışlarından birinin kancasını, alt kısmında deponun çıkıntısına takın (Şekil 5). Henüz taktığınız kayışın içinden kolunuzu geçirin (Şekil 6) ve pompayı omzunuza oturtun. Diğer kayışı da boşta ki omzunuzun üzerinde n geçirerek ve kancasını diğer tarafta aynı şekilde takarak sabitleyin. Tutma yeri kapalı konumdayken belirli bir dirençle karşılanı kadar pompalayın, daha sonra tutma kolunu kullanarak püskürtmeye balayın ve düzenli şekilde pompalayın. Püskürtme gücünü uygulanacak işleme göre nozülün uç kısmını çevirerek ayarlayın. İsteddiğiniz püskürtme miktarını (Şekil 7).

KULLANDIKTAN SONRA Kalan sıvının tamamını bir kaba boşaltın ve deponun ve esnek borunun içini bol suyla yıkayarak ve nozülden temiz su püskürterek iyice temizleyin. Filtrelerin iyice temiz olup olmadığını ve durulama için kullanılan suyun tamamen dışarı çıkıp çıkmadığını kontrol edin. Tutma yerinin musluğunu kapatın ve pompayı çocukların erişemeyeceği, güneşe ve dona karşı korunan, temiz ve kuru bir yere baş aşağı şekilde koyun.

BAKIM Contaları, vanaları, pompalama tertibatını ve bileşenlerini daima temiz, sağlam ve yağlanmış halde tutun. Bu bileşenlerden birinin dahi bozulması veya sertleşmesi pompanın düzgün çalışmasını engelleyebilir. Bileşenleri yerlerine doğru şekilde takmaya özen gösterin. Uygulama kalitesi kötü olduğunda nozülün uç kısmını temiz suyla temizleyin.

TEKNİK VERİLER Azami kapasite: 12 litre – 15 litre. Azami uygulama sıcaklığı: 1°C ila 40°C arası. Azami uygulama basıncı: 3 bar
GARANTİ Özel kullanıcılar için 24 ay garanti ve profesyonel kullanıcılar için 12 ay garanti. Bu garanti, imalat veya kullanılan malzeme kusurlarına atfedilebilen bozuklukları kapsar. Yalnızca ürünün doğru şekilde, kullanma talimatlarına uygun olarak kullanılmış ve kurcalanması koşuluyla üreticinin takdirine göre ücretsiz olarak değiştirilecek veya onarılacaktır. İşçilik, hareket geçememe kaynaklı kayıp ve nakliye ücretleri garanti kapsamında değildir. Aşınabilen parçalar garanti kapsamı dışındadır: contalar, pompalama kolu ve bileşenleri. Garanti işlemi, hiçbir durumda garantinin uygulandığı dönemi geçmez. Garanti, yalnızca satın alma tarihinden itibaren 30 gün içinde web sitesi aracılığıyla kaydedilen ürünler için geçerlidir. Yeni aletinizin garantisini web sitemiz aracılığıyla etkinleştirin:
<http://www.volpioriginale.it/garanzia/>

Alıcı ayrıca satış belgesinin (fiş, fatura) ve garanti kaydının bir kopyasını da saklamalıdır: bu belgelerin bir kopyası tamir edilecek makine ile birlikte Bayi veya Yetkili Müşteri Hizmetlerine verilmelidir. Bu belgelerin bulunmaması durumunda, makine her durumda garanti kapsamı dışında sayılacaktır.

Diğer bilgiler için www.volpioriginale.it adresindeki siteye başvurun.

Tłumaczenie instrukcji oryginalnych - *Dziękujemy za wybór produktu firmy Originale Volpi.*

INSTRUKCJA OBSŁUGI Niniejsza instrukcja jest integralną częścią opryskiwacza, powinna być przechowywana w bezpiecznym miejscu i w pobliżu urządzenia. Przed uruchomieniem opryskiwacza lub rozpoczęciem czynności konserwacyjnych należy uważnie przeczytać instrukcję, zapoznać się z zawartymi w niej ostrzeżeniami i postępować zgodnie z podanymi wskazówkami w celu prawidłowego i bezpiecznego użytkowania.

OSTRZEŻENIA Opryskiwacz jest przeznaczony do roztworów wodnych o gęstości mniejszej niż 1,1 i przy temperaturze cieczy nie przekraczającej 40°C. Ważne jest, aby postępować zgodnie z zaleceniami podanymi przez producenta dozwolanej substancji. Nie wolno stosować produktów nieopatrzonych w dane techniczne producenta. W żadnym przypadku nie należy stosować opryskiwacza do rozpuszczalników, kwasów, cieczy palnych i wybuchowych, płynów korozyjnych, środków odkażających i substancji impregnujących. Zabrania się korzystania z opryskiwacza przez dzieci, młodzież w wieku poniżej 16 lat i kobiet w ciąży. W przypadku osób niepełnosprawnych psychicznie i sensorycznie użytkowanie jest dozwolone tylko pod kontrolą osoby odpowiedzialnej. Opryskiwacz jest przeznaczony wyłącznie do użytku ręcznego. Używać urządzenia tylko zgodnie z jego przeznaczeniem. Niewłaściwe użycie może zagrażać niebezpieczeństwem. Należy zawsze nosić sprzęt i odzież ochronną, aby uniknąć kontaktu ze szkodliwymi lub toksycznymi substancjami. Przygotować roztwór w osobnym naczyniu, a nie w zbiorniku pompy. Zastosowane rozcieńczenia proszki muszą być całkowicie rozpuszczalne i filtrowane. Należy zachować ostrożność i unikać wdychania oparów i kropelek roztworu. W przypadku bezpośredniego kontaktu z cieczą lub przypadkowej inhalacji jej oparów należy zgłosić się do lekarza. W trakcie pracy nie należy jeść, pić lub palić. Nie wolno przedmuchiwać ustami dyszy. Używać nie w wentylowanych, lecz w dobrze wietrzonych miejscach. W przypadku pracy przy wietrznej pogodzie, nie rozpylać pod wiatr. Opryskiwacz należy przechowywać z dala od dzieci i zwierząt. Nie rozpylać w pobliżu zbiorników wodnych. Trzymać opryskiwacz z daleka od źródeł ciepła, nie narażać go na dłuższe, bezpośrednie promieniowanie słoneczne i mróz. Nie zanieczyszczać środowiska niewykorzystanymi środkami chemicznymi. Nie wolno manipulować przy toku i jego komponentach. Nie wolno zwiększać ciśnienia opryskiwacza za pomocą urządzeń zewnętrznych (sprężarki, itp.). Nie wolno odkręcać zakrętek z tokiem pod ciśnieniem. Przed demontażem tłoka należy całkowicie uwolnić ciśnienie. Nie wolno niepotrzebnie zwiększać ciśnienia tłoka. W przypadku niekorzystania z opryskiwacza należy uwolnić ciśnienie. Nie wolno manipulować przy opryskiwaczu, ani w żaden sposób go modyfikować. Przed każdym użyciem należy sprawdzić stan urządzenia. Nie wolno pozostawiać opryskiwacza bez właściwego nadzoru, pełnego i z tokiem pod ciśnieniem. Opryskiwacz powinien zawsze znajdować się w pozycji pionowej i na równej płaszczyźnie. Po użyciu opryskiwacza należy dokładnie umyć ręce, twarz i odzież użytą do pracy. Eventualne naprawy powinny być wykonywane wyłącznie przez serwis techniczny lub autoryzowanych techników. Należy używać tylko oryginalnych części i zamiennych.

OGRANICZONA ODPOWIEDZIALNOŚĆ Producent nie ponosi odpowiedzialności za szkody wyrządzone przez opryskiwacz, jeżeli szkody te są spowodowane nieprzestrzeganiem instrukcji użytkowania, na skutek nieprawidłowego użytkowania, napraw wykonanych nieprawidłowo lub wymianą przy użyciu nieoryginalnych części zamiennych i naprawą, która nie została przeprowadzona przez serwis techniczny lub wykwalifikowanego technika, upoważnionego pisemnie przez producenta. Powyższe ostrzeżenie obowiązuje również w stosunku do części i dodatkowego sprzętu.

PRZYGOTOWANIE OPRYSKIWACZA DO UŻYTKA

MONTAŻ LANCY Opuścić rękojęść w kierunku, w którym ma być wykonane rozpylanie. Poluzować (rys.8) pierścień mocujący lancę przekręcając go i wcisnąć lancę w kierunku uchwyty, upewniając się, że została ona odpowiednio osadzona. Dokręcić pierścień obracając go w prawo. Montaż węża: umieścić całkowicie (rys.8) końcówkę węża na złącze uchwyty i dokręcić pierścień obracając go w prawo. Przy mociejszym uchwycie należy użyć śrubowego zacisku. Montaż paska nośnego: zagiąć pasek w pół i wsunąć zagięcie do szczeliny pod rączką (rys.2); następnie zamocować go plastikową klamrą. Na dwóch wolnych końcach zamocować zaczepy (rys.3) regulując długość.

ZMIANA POŁOŻENIA DŹWIGNI POMPY Z LEWEJ NA PRAWĄ STRONĘ Opryskiwacz jest dostarczany z dźwignią pompy z lewej strony. Aby zmienić położenie dźwigni należy zdjąć pierścień Segera, który mocuje uchwyt dźwigni (rys. 9-A), zdjąć drugi pierścień Segera, który mocuje dźwignię z drugiej strony zbiornika (rys.9-B). Wyjąć dźwignię z elementu łączącego i podstawy zbiornika (rys.9-C). Wsunąć pasy nośne (rys.9-D). Umieścić dźwignię pompy po przeciwnej stronie (rys.10-E). Umieścić element łączący w dźwigni (rys.10-F). Umieścić mosiężną podkładkę na końcówce dźwigni i zamocować całość pierścieniem Segera (rys.10-G). Umieścić ponownie pierścień Segera na elemencie mocującym po stronie dźwigni, mocując go zaciskiem (rys.10-M). Zamontować pasy nośne (rys.10-N).

NAPELNIANIE ZBIORNIKA Zdjąć pokrywkę i napełnić zbiornik wlewając wcześniej przygotowaną ciecz do filtrującego otworu wlewowego zbiornika. Poziom cieczy nigdy nie może przekraczać dna filtra. Zakręcić dokładnie pokrywkę.

UŻYTKOWANIE Zaczepić klamrę pasa szelki po stronie dźwigni w dolnej części zbiornika (rys.5). Przełożyć pas przez ramię (rys.6) i założyć opryskiwacz na plecy. Uchwycić drugi pas, przełożyć go przez wolne ramię i zaczepić jak z drugiej strony. Z uchwyciem w pozycji zamkniętej pompować, aż do wycucia lekkiego oporu, następnie przy użyciu uchwytu rozpylać i nadal pompować regularnie. Regulować strumień w zależności od potrzeby, odkręcając końcówką opryskiwacza. Wybrać żądany strumień rozpylania (rys.7).

PO ZAKOŃCZENIU UŻYTKOWANIA Wylać pozostałości płynu do osobnego naczynia i oplukać obficie czystą wodą wąż i wnętrze zbiornika, spryskując lancą czystą wodę. Sprawdzić czy filtry są czyste, a woda użyta do płukania całkowicie wyciekła. Zakręcić zawór uchwytu i umieścić opryskiwacz wyrwany do góry dnem w czystym i suchym miejscu, niedostępnym dla dzieci, chronionym od słońca i mrozu.

KONSERWACJA Należy stale utrzymywać w czystości i smarować uszczelki, zawory, tłok i jego komponenty. Pęknięcie lub stwardnienie jednego z wymienionych elementów może przyczynić się do nieprawidłowego działania opryskiwacza. Należy uważać, aby prawidłowo zamontować poszczególne elementy. W przypadku złego rozpylania należy umyć czystą wodą końcówkę opryskiwacza.

DANE TECHNICZNE Maksymalna pojemność: 12 litrów – 15 litrów. Maksymalna temperatura robocza: od 1°C do 40°C. Maksymalne ciśnienie robocze: 3 bar

GWARANCJA Gwarancja 24 miesiące dla użytkowników prywatnych i 12 miesięcy dla użytkowników profesjonalnych. Gwarancja obejmuje wady fabryczne i materiałów użytych do produkcji. Urządzenie zostanie nieodpłatnie wymienione lub naprawione przez producenta tylko wówczas, gdy było użytkowane zgodnie z przeznaczeniem i wymogami zawartymi w instrukcji obsługi. Gwarancja nie obejmuje robocizny, odszkodowania za straty spowodowane przez nieprzewidziany postój, ani kosztów transportu. Niniejsza gwarancja nie obejmuje części, które ulegają zużyciu: uszczelnienia, uchwytu pompy i jego komponentów. W żadnym przypadku naprawa z tytułu gwarancji nie wydłuża jej okresu obowiązywania. Gwarancja obejmuje tylko produkty, które zostały zarejestrowane za pośrednictwem strony internetowej w ciągu 30 dni od daty zakupu. Aktywuj gwarancję na swoje nowe narzędzie za pośrednictwem naszej strony internetowej:

<http://www.volpioriginale.it/garanzia/>

Kupujący musi również zachować kopię dokumentu sprzedaży (paragon, faktura) i rejestracji gwarancji: kopię tych dokumentów na leży przekazać dealerowi lub autoryzowanemu serwisowi wraz z maszyną do naprawy. W przypadku braku tych dokumentów przesylna w każdym przypadku zostanie wyłączona z gwarancji.

Więcej informacji można uzyskać na stronie internetowej www.volpioriginale.it

H Kézi háti permetező készülék UNI 12-15

Az eredeti használati utasítás fordítása *Köszönjük, hogy a Volpi Originale termékét választotta!*

HASZNÁLATI UTASÍTÁS Jelen használati utasítás a permetező szerves részét képezi. Biztonságos, könnyen elérhető helyen kell őrizni, a szivattyú közelében. A szivattyú üzembe helyezése és karbantartása előtt ajánlott figyelmesen elolvasni ezt a használati utasítást és követni az itt olvasható figyelmeztetéseket és információkat, melyek a termék biztonságos használatához szükségesek.

FIGYELMEZTETÉSEK Ezt a permetezőt 1,1-nél kisebb sűrűségű, 40°C foknál nem melegebb, vízalapú oldatok kiszórására tervezték. Fontos szigorúan betartani a kiszórt anyag gyártója által kiadott utasításokat. Ne szórjon ki olyan termékeket, melyekkel kapcsolatban nem állnak rendelkezésre a gyártó által kiadott műszaki adatok. Semmilyen esetben sem szabad a szivattyút oldószerekkel, gyúlékony és robbanékony folyadékokkal, korrózió hatású folyadékokkal, fertőtlenítőszerrel és impregnálószerekkel együtt használni. A szivattyút 16 évesnél fiatalabb személyek és terhes nők nem használhatják, csökkent mentális és érzelési képességű személyek pedig csak felügyelet alatt működtethetik azt. A szivattyút kizárólag kézi használathoz tervezték. A szivattyút csak rendeltetészerűen szabad használni! Rendellessen használt esetén a szivattyú veszélyes lehet. A mérgező és káros termékekkel való érintkezés elkerülése érdekében mindig viseljen megfelelő védőruházatot és védőeszközöket. Az oldatot külső tartályban vagy a szivattyú tartályában készítse elő. Az esetleges oldható poroknak tökéletesen fel kell oldódnia és át kell szűrni azokat. Ne lélegezze be a kiszórt folyadékból felszálló gőzöket és cseppeket. Véletlenszerű érintkezés és belelegés esetén forduljon orvoshoz. A kezelés során ne egyen, ne igyon és ne dohányozzon. A fűvókákba ne fújjon szájjal. A szivattyút levegős, de nem szellőztetett helyiségekben használja. Szél esetén ne permetezzon azzal szemben. A szivattyút tartsa gyermekektől és háziállatoktól távol. Ne permetezzon olyan vizek mellett, melyekben halak élnek. A szivattyút tartsa főtárolástól távol, továbbá ne hagyja hosszú ideig kitéve a nap közvetlen sugarainak és a fagyoknak. Ne szórja ki a termékzetbe a fel nem használt vegyszereket. Ne hajtson végre módosításokat a szivattyúban és annak alkotóelemeiben. A szivattyút ne helyezze túlnyomás alá külső szerkezetekkel (kompresszor stb.). Ne csavarja ki a záróelemeket, ha a szivattyú nyomás alatt van. A szivattyú leszerelése előtt teljesen engedje ki a nyomást. Felelősen ne helyezze túlnyomás alá a szivattyút. Ha a nem használja a terméket, engedje ki abból a nyomást. Semmilyen módon ne hajtson végre módosításokat a szivattyún! A szivattyú állapotát minden használat előtt vizsgálja meg. Ne hagyja őrizetlenül a teli készüléket és a nyomás alatt álló szivattyút. A szivattyút mindig vízszintes és sima felületre kell helyezni. A szivattyú használatát után alaposan mossa meg kezeit, arcát, valamint a használt ruhadarabokat. Az esetleges javításokat kizárólag csak az asszisztencia szolgálat vagy felhatalmazott szakemberek végezhetik el. Csak eredeti alkatrészeket használjon!

KORLÁTOLT FELELŐSSÉG A gyártó nem felel a szivattyú által okozott károkért, ha azok a használati utasítások be nem tartása, rendellenes használat, hibás javítási művelet, nem eredeti pótalkatrészekkel történt csere vagy olyan javítás miatt történtek, melyeket nem az asszisztencia szolgálat vagy a gyártó által felhatalmazott személyzet végzett el. A fent leírtak az alkotóelemekre és a kiegészítőkre is vonatkoznak.

A PERMETEZŐ ELŐKÉSZÍTÉSE A

SZÓRÓCSÓ FELSZERELÉSE Nyomja le a szórócsövet abba az irányba, amelyben a kezelést történik majd. A szórócsó gyűrűjét (8. ábr.) forgassa el, tolja a markolat felé és csavarja ki, eközben győződjön meg arról, hogy a szórócsó tökéletesen illeszkedik a helyére. Végül forgassa el a gyűrűt az óramutató járásának megfelelő irányba és szorítsa meg. A cső felszerelése: teljesen tegye rá a flexibilis cső végét (8. ábr.) a markolat gumitartójára, majd forgassa el a gyűrűt az óramutató járásának megfelelő irányba és szorítsa meg. Réz markolathoz használjon csavaros pántot. A vállszijsz felhelyezése: hajtsa félbe a vállszijsz és csúsztassa be a félbehajtott oldalt a fogantyú alatti részbe (2. ábr.); a műanyag lappal rögzítse. A szij két szabad végére helyezze fel a kampókat (3. ábr.) és állítsa be a magasságot.

A KÉZIKAR ÁTHELYEZÉSE BALRÓL JOBBRA A permetező bal oldali kézikarral van ellátva. A kézikar helyzetének megváltoztatásához vegye le a Seeger gyűrűt, mely a hajtórudat blokkolja a kézikaron

(9. ábr.). Ezt követően vegye le a másik Seeger gyűrűt, mely blokkolja a kézikart a tartály másik végén (9. ábr.-B). Húzza le a kézikart a hajtórúdról és a tartály alaptárolásról (9. ábr.-C). Húzza ki a vállszijszakot (9. ábr.-D). Tolja be a kézikart a szemközti helyre (10. ábr.-E). Tolja be a hajtórudat a kézikarba (10. ábr.-F). Helyezze a réz alátétet a kézikar végéhez, és rögzítse az egészet a Seeger gyűrűvel (10. ábr.-G). A Seeger gyűrűt újra helyezze rá a kézikar oldalán lévő hajtórúdra és nyomja be a helyére (10. ábr.-M). Tegye fel a vállszijszakot (10. ábr.-N).

A TARTÁLY FELTÖLTÉSE Vegye le a fedelet és a tartály száján lévő szűrőn keresztül töltsse be a már elkészített oldatot a tartályba. A folyadék szintje soha nem lépheti túl a szűrő alját. A fedelet tegye vissza és teljesen csavarja be.

A HASZNÁLAT MÓDJA A kar oldalán akassza be az egyik szij kampóját a tartály alsó részének kinyúló sarkába. Tegye át a karját a beakasztott szíjra (6. ábr.) és helyezze fel a permetezőt a vállára. A másik szíjait helyezze fel szabad vállára, majd a másik szíjjal megegyező módon akassza be. Miközben a markolat zárt helyzetben van, pumpáljon addig, hogy megfelelő ellenállás alakuljon ki, majd a markolat segítségével folytassa a pumpálást szabályosan. Az elvégzendő kezelésnek megfelelően, a permetező kimeneti részének elforgatásával állítsa be a szórás erősségét. Válassza ki a szórás kívánt módját (7. ábr.).

A HASZNÁLAT UTÁN Öntsse ki a készülékben maradt folyadékot egy gyűjtőedénybe, majd a szórócsővön keresztül spricceljen tiszta vizet a tartályba és a flexibilis csőbe és teljesen öblítse ki azokat. Ellenőrizze, hogy a szűrők tiszták, valamint hogy az öblítéshez használt össze víz távozott. Zárja el a markolat csapját, majd állítsa a permetezőt fejfel lefelé és helyezze tiszta és száraz helyre, gyermekek által nem elérhető helyre, napfénytől és fagytól védve.

KARBANTARTÁS Mindig tartsa tisztán és megfelelően kent állapotban a tömitéseket, a szelepeket, valamint a szivattyút és annak alkotóelemeit. Ha ezek közül az alkotóelemek közül akár csak egy eltörik vagy beköt, az befolyásolhatja a szivattyú új működését. Ügyeljen az alkotóelemek megfelelő visszahelyezésére. Ha a szórás minősége nem megfelelő, tisztítsa meg a permetező kivezető részét tiszta vízzel.

MŰSZAKI ADATOK Maximum kapacitás: 12 liter – 15 liter. Maximum működési hőmérséklet: 1°C -40°C. Maximum működési nyomás: 3 bar

GARANCIA

24 hónap garancia magánfelhasználóknak és 12 hónap garancia hivatásos felhasználóknak. A garancia fedezi a gyártási hibákból és az anyaghibákból eredő károkat. A termék a gyártó belátása szerint csak akkor lesz kicserélve vagy megjavítva, ha azt megfelelően használták a használati utasításokat követve, és nem módosították. A garancia nem fedezi a bérköltséget, a csomagolással kapcsolatos költségeket és a szállítási költségeket sem. Nem tartoznak a garancia körébe a kopásnak kitett részek: tömitések, permetező kar és annak részei. A garanciális karbantartás nem hosszabbítja meg a garancia érvényességének időtartamát. A garancia csak azokra a termékekre érvényes, amelyeket a vásárlás dátumától számított 30 napon belül regisztráltak a weboldalon. Aktiválja az új eszköz szavatosságát a weboldalunkon keresztül:

<http://www.volpioriginale.it/garanzia/>

A vevőnek meg kell őriznie az értékesítési bizonylat (bizonylat, számla) és a jótállási regisztráció másolatát is: ezen okmányok másolatát a javítandó géppel együtt meg kell adni a kereskedőnek vagy a hivatalos ügyfélszolgálatnak. Ezen dokumentumok hiányában a gép minden esetben garanciálisnak minősül.

További információért látogassa meg a www.volpioriginale.it honlapot Příklad originálního návodu

Děkujeme, že jste si vybrali originální výrobek značky Volpi.

NÁVOD K POUŽITÍ Tyto pokyny jsou nedílnou součástí postřikovače, musí být uloženy na bezpečném místě tak, aby byly k dispozici v jeho blízkosti. Před začátkem používání postřikovače nebo před prováděním jeho údržby si pozorně přečtete tento návod a postupujte podle pokynů a informací, které se pro správné a bezpečné používání musí dodržovat.

UPOZORNĚNÍ Tento postřikovač s ručním čerpadlem se používá k aplikaci vodních roztoků s hustotou menší než 1,1 a při teplotě nepřesahující 40°C. Je důležité postupovat podle pokynů výrobce aplikovaných prostředků. Nepoužívejte pro prostředky, pro které nejsou k dispozici technické údaje výrobce. Postřikovač se v žádném případě nesmí používat s rozpouštědly, kyselinami, hořlavými a výbušnými kapalinami, agresivními, dezinfekčními a impregnačními prostředky. Děti a mladí lidé do 16 let a těhotné ženy nesmí postřikovač používat, mentálně a smyslově postižení pouze pod dohledem odpovědné osoby. Postřikovač je určen pouze pro ruční použití. Postřikovač používejte pouze pro jeho zamýšlené použití. Nesprávné použití postřikovače může být nebezpečné. Vždy používejte ochranný oděv a výbavu, aby se zabránilo kontaktu s nebezpečnými nebo toxickými látkami. Roztok připravujte ve zvláštní nádobě a ne v nádrži postřikovače. Veškeré rozpustné práškové přípravky se musí zcela rozpustit a přefiltrovat. Dávejte pozor, abyste nevedchovali výpary a kapičky aplikovaného roztoku. V případě náhodného kontaktu a při vdechnutí vyhledejte lékaře. Během postřiku nejezte, nepijte ani nekuřte. Nefoukejte do trysek ústy. Postřikovač používejte v dobře větraném prostoru bez větru. V přítomnosti větru nestříkejte proti větru. Postřikovač s čerpadlem uchovávejte mimo dosah dětí a domácích zvířat. Nestříkejte v blízkosti vodních ploch a toků s rybami. Postřikovač s čerpadlem udržujte mimo dosah zdrojů tepla, nenechávejte jej vystavený přímému slunečnímu záření a mrazu. Nepoužívejte chemikálie nevhazujte do životního prostředí. S postřikovačem ani jeho součástmi nemanipulujte. Postřikovač netlakujte pomocí externích zařízení (kompresory atd.). Neodšroubovávejte uzavírací prvky, pokud je čerpadlo pod tlakem. Před demontáží čerpadla uvolněte veškerý tlak. Čerpadlo netlakuje zbytečně. Když se nepoužívá, uvolněte tlak. Postřikovač žádným způsobem neupravujte. Před každým použitím zkontrolujte stav postřikovače. Postřikovač nenechávejte bez dozoru s plnou a natlakovanou nádrží. Postřikovač se musí odkládat vždy na vodorovné a rovné ploše. Po použití postřikovače si důkladně umyjte ruce, obličej a používané oblečení. Případné opravy smí provádět pouze zákaznický servis nebo oprávněný technik. Používejte pouze originální náhradní díly.

OMEZENÁ ODPOVĚDNOST Výrobce není odpovědný za škodu způsobenou postřikovačem, pokud je tato škoda způsobena nedodržением návodu k použití, nesprávným používáním, nesprávně provedenou opravou nebo výměnou neoriginálních náhradních dílů a oprava nebyla provedena zákaznickým servisem nebo odborným technikem, který má písemné pověření výrobce. Výše uvedené platí i pro součásti a příslušenství.

PŘÍPRAVA POSTŘIKOVAČE

MONTÁŽ POSTŘIKOVÉ TRUBKY

Páku sklopte ve směru, ve kterém budete provádět aplikaci. Povolte objímku (obr. 8) postřikové trubky jejím otočením a trubku zatlačte směrem k rukojeti, ujistěte se, že je zcela zasunutá do usazení, objímku pak utáhněte otočením ve směru hodinových ručiček. Montáž hadice: Konec hadice (obr. 8) zasuňte do držáku rukojeti a objímku zašroubujte otočením ve směru hodinových ručiček. I mosazné rukojeti použijte pásku se šroubem. Montáž ramenních popruhů: ramenní popruh přeložte napůl a vložte složenou stranou do otvoru pod rukojetí (obr. 2) a zajistěte ho plastovým jazýčkem. Na oba volné konce připevněte háčky (obr. 3) a upravte délku.

ZMĚNA POLOHY PÁKY ZLEVA DOPRAVA Čerpadlo se dodává s pákou vlevo. Pro změnu polohy páky odstraňte pojistný kroužek, který drží ojnicí na páce (obr. 9-A), vyjměte druhý pojistný kroužek, který drží páku na opačném konci nádrže (obr. 9-B). Stáhněte páku z ojnice a ze základny nádrže (obr. 9-C). Vytáhněte ramenní popruhy (obr. 9-D). Páku zasuňte do protějšího uložení (obr. 10-E). Ojnicí vložte do páky (obr. 10-F). Mosaznou podložku umístěte na konci páky a vše zajistěte pojistnou podložkou montovanou pod tlakem (obr. 10-G). Pojistnou podložku opět umístěte na ojnicí na straně páky a nasadte ji pod tlakem (obr. 10-M). Připevněte ramenní popruhy (obr. 10-N).

PLNĚNÍ NÁDRŽE Otevřete víko a přes filtr v hrdle nalijte do nádrže předem připravený roztok. Hladina kapaliny nikdy nesmí přesáhnout spodní část filtru. Nasadte a znovu zašroubujte víko.

ZPŮSOB POUŽITÍ Zahákněte jeden háček ramenního popruhu na straně páky za výstupek na spodní straně nádrže (obr. 5). Vložte paži do právě zaháknutého popruhu (obr. 6) a nasadte si nádrž na ramena. Uchopte druhý popruh, nasadte na druhé rameno a zahákněte jako na druhé straně. S rukojetí v zavřené poloze čerpajte, dokud necítíte určitý odpor, pak aplikujte postřik otevřením kohoutu na rukojeti a pokračujte v čerpání v pravidelných intervalech. Proud kapaliny upravte podle prováděného postřiku otáčením koncovky postřikovače. Vyberte požadovaný typ rozprašování (obr. 7).

PO POUŽITÍ Veškerou zbývající kapalinu vylijte do nádoby a vnitřek nádrže a hadici důkladně propláchněte čistou vodou tak, že čistou vodu vystříkáte přes postřikovou trubku s tryskou. Zkontrolujte, zda jsou filtry čisté a zda voda používaná k výplachu je zcela vypuštěná. Zavřete kohout na rukojeti a postřikovač umístěte obrácený dnem vzhůru na čistém a suchém místě, nepřístupném pro děti, chráněném před sluncem a mrazem.

ÚDRŽBA Těsnění, ventily, čerpadlo a jeho komponenty udržujte neustále čisté, nepoškozené a namazané. Prasknutí nebo ztvrdnutí i pouze jednoho z těchto prvků může narušit řádnou činnost postřikovače. Dávejte pozor, aby komponenty byly správně namontované zpět. V případě špatné kvality aplikace očistěte koncovku postřikovače čistou vodou.

TECHNICKÉ ÚDAJE Maximální kapacita: 12 l – 15 l. Maximální provozní teplota: od +1°C do 40°C. Maximální provozní tlak: 3 bary

ZÁRUKA

Záruka 24 měsíců pro soukromé uživatele a záruka 12 měsíců pro profesionální uživatele. Záruka se vztahuje na závady způsobené výrobní vadou nebo vadou použitých materiálů. Výrobek bude podle volby výrobce vyměněn nebo opraven zdarma, pouze pokud byl řádně používán v souladu s návodem k použití a nebyl nijak upraven. Záruka se nevztahuje na pracovní sílu, ani na náhradu po dobu nepoužívání, či náklady na dopravu. Tato záruka se nevztahuje na díly podléhající opotřebení: těsnění, čerpací páka a její součásti. Záruční oprava v žádném případě neprodlužuje záruční lhůtu. Záruka platí pouze pro produkty, které byly zaregistrovány prostřednictvím webových stránek do 30 dnů od data nákupu. Aktivujte záruku na svůj nový nástroj prostřednictvím našeho webu:

<http://www.volpioriginale.it/garanzia/>

Kupující si musí také uchovat kopii prodejního dokladu (účtenka, faktura) a registrace záruky: kopii těchto dokladů je třeba předat prodejci nebo autorizovanému zákaznickému servisu spolu se strojem, který má být opraven. Pokud tyto dokumenty nebudou k dispozici, bude stroj v každém případě považován za záruku.

Pro další informace viz www.volpioriginale.it

Preklad pôvodného návodu - *Ďakujeme, že ste si vybrali produkt spoločnosti Originale Volpi.*

NÁVOD NA POUŽITIE Tento návod na použitie tvorí neoddeliteľnú súčasť postrekovača a je potrebné ho uchovávať na bezpečnom mieste tak, aby bol k dispozícii v blízkosti postrekovača. Pred uvedením postrekovača do prevádzky alebo pred vykonaním údržby sa odporúča pozorne si prečítať návod a dodržiavať upozornenia a informácie, ktoré sú v ňom uvedené a ktoré sú potrebné na jeho správne a bezpečné fungovanie.

UPOZORNENIA Tento postrekovač je určený na postrekovanie vodnými roztokmi s hustotou nižšou ako 1,1 a s teplotou nepresahujúcou 40 °C. Je dôležité prísne dodržiavať pokyny výrobcu látky, ktorou sa má postrekovať. Nepostrekujte produkty, ku ktorým nie sú k dispozícii technické údaje výrobcu. Postrekovač sa v žiadnom prípade nesmie používať s rozpúšťadlami, kyselinami, horľavými a výbušnými kvapalinami, korozívnymi kvapalinami a dezinfekčnými a impregnujúcimi látkami. Postrekovač nesmú používať deti, mládež mladšia ako 16 rokov a tehotné ženy. Osoby s mentálnym postihnutím a osoby so zmyslovým postihnutím môžu postrekovač používať iba pod dohľadom zodpovednej osoby. Postrekovač je navrhnutý iba na ručné použitie. Postrekovač používajte iba na určené použitie. Nevhodné použitie môže viesť k nebezpečnej situácii. Vždy noste odev a osobné ochranné prostriedky, aby ste zabránili kontaktu so zdraviu škodlivými a toxickými produktmi. Roztok pripravujte vo vonkajšej nádobe, nie v nádrži postrekovača. Prípadný zmäčateľný prach musí byť dokonale rozpustný a musí sa prefiltrovať. Dávajte pozor, aby ste nevdychovali pary alebo kvapky roztoku, ktorým sa má postrekovať. V prípade náhodného kontaktu alebo vdychnutia vyhľadajte lekára. Počas postrekovania nejedzte, nepite ani nefajčite. Nefúkajte ústami na dýzy. Postrekovač používajte v priestoroch, ktoré sú dobre vetrané, ale nie ventilované. Ak postrekujete, keď je vietor, nepostrekujte proti vetru. Postrekovač uchovávať mimo dosahu detí a domácich zvierat.

Nepostrekujte v blízkosti vôd, v ktorých žijú ryby. Postrekovač uchovávať mimo zdrojov tepla a nenechávať ho dlho vystavený priamym slnečným lúčom a mrazu. Nepoužité chemické produkty nerozptyľujte do životného prostredia. Nepovolene nemanipulujte so vstrekovacím čerpadlom ani s jeho komponentmi. Netlakujte postrekovač pomocou vonkajších zariadení (kompresory atď.) Neodsukrujte závery, ak je vstrekovacie čerpadlo pod tlakom. Pred odmontovaním vstrekovacieho čerpadla úplne vypustite tlak. Vstrekovacie čerpadlo netlakujte zbytočne. Ak ho nepoužívate, vypustite z neho tlak. Nijako nepovolene nemanipulujte s postrekovačom, ani ho nemodifikujte. Pred každým použitím skontrolujte stav postrekovača. Nenechávajte ho bez dohľadu plný a so vstrekovacím čerpadlom pod tlakom. Postrekovač sa musí vždy kľásť na rovný a horizontálny povrch. Po použití postrekovača si dôkladne umyte ruky a tvár a vyperte použité odev. Prípadné opravy musí vykonávať iba asistenčný servis alebo autorizovaní technici. Používajte iba originálne náhradné diely.

OBMEDZENIE ZODPOVEDNOSTI Výrobca nezodpovedá za škody spôsobené postrekovačom, ktoré vznikli v dôsledku nedodržania návodu na použitie, nevhodného použitia, chybné vykonanej opravy, výmeny dielov za neoriginálne náhradné diely a v dôsledku opravy, ktorú nevykonal asistenčný servis alebo kvalifikovaný technik písomne autorizovaný výrobcu. Vyššie uvedené platí aj pre komponenty a príslušenstvo.

PRÍPRAVA POSTREKOVACEJ RÚRY

MONTÁŽ STRIEKACEJ RÚRY Sklopte páku v smere, v ktorom budete postrekovať. Uvoľnite (obr. 8) objímku striekacej rúry otáčavým pohybom a zatlačte striekaciu rúru smerom do páky, pričom sa uistite, že vošla celá do svojho sedla. Následne utiahnite objímku otáčavým pohybom v smere hodinových ručičiek. Montáž hadice: úplne zastrčte (obr. 8) koniec hadice do držiaka hadice páky a zaskrutkujte objímku otáčavým pohybom v smere hodinových ručičiek. S mosadznou pákou použite sponku so skrutkou. Montáž náplečného popruhu: prehnite náplečný popruh v polovici a prehnúť stranu zasuňte do otvoru pod rukoväťou (obr. 2); následne ju zablokujte plastovým jazyčkom. Na oba voľné konce nasadte háky (obr. 3), čím nastavíte dĺžku.

ZMENA POLOHY PÁKY ZĽAVA DOPRAVA Postrekovač je vybavený ľavou pákou. Ak chcete zmeniť polohu páky, vyberte krúžok Seeger, ktorý blokuje ojniciu na páke (obr. 9-A) a vyberte druhý krúžok Seeger, ktorý blokuje páku na opačnom konci nádrže (obr. 9-B). Vysuňte páku z ojnice a zo základne nádrže (obr. 9-C). Vysuňte popruhu (obr. 9-D). Vsuňte páku do opačného sedla (obr. 10-E). Vsuňte ojniciu do páky (obr. 10-F). Umiestnite mosadznú podložku na koniec páky a všetko zablokujte zatlačením krúžku Seeger (obr. 10-G). Umiestnite krúžok Seeger na ojniciu na strane páky a zatlačte ho (obr. 10-M). Nasadte popruhu (obr. 10-N).

NAPLNENIE NÁDRŽE Odstráňte veko a nalejte vopred pripravenú kvapalinu do nádrže cez filter hrdla nádrže. Hladina kvapaliny nesmie nikdy presiahnuť dno filtra. Nasadte veko a dôkladne ho zaskrutkujte.

SPÔSOB POUŽITIA Pripnite hák jedného z popruhov na strane páky na výčnelok nádrže v spodnej časti (obr. 5). Vsuňte rameno do práve pripnutého popruhu (obr. 6) a dajte si postrekovač na chrbát. Chyťte druhý popruh, dajte si ho na voľné plece a pripnite ho rovnakým spôsobom z druhej strany. S pákou v zatvorenej polohe pumpujte až do pocitenia istého odporu, potom rozprašujte pravidelným pumpovaním pomocou páky. Nastavte prúd v závislosti od ošetrenia, ktoré chcete vykonať, otáčaním koncovkej časti rozprašovača. Vyberte si želané rozprašovanie (obr. 7).

PO POUŽITÍ Vylejte všetku zvyšnú kvapalinu do nádoby a vypláchnite vnútro nádrže a hadicu veľkým množstvom čistej vody a rozprašovaním čistej vody cez striekaciu rúru. Skontrolujte, či sú filtre dobre vyčistené a či všetka voda použitá na vyplachovanie vyšla von. Zatvorte kohútik páky a položte postrekovač do prevrátenej polohy na čisté a suché miesto chránené pred slnkom a mrazom a mimo dosahu detí.

ÚDRŽBA Tesnenia, ventily, vstrekovacie čerpadlo a jeho komponenty udržiavať vždy čisté, neporušené a zbavené masťotny. Poškodenie alebo stvrdnutie čo i len jedného z týchto komponentov môže ohroziť správne fungovanie postrekovača. Dbajte o správne opätovné namontovanie komponentov. V prípade zlej kvality postrekovania vyčistite koncovú časť rozprašovača čistou vodou.

TECHNICKÉ ÚDAJE Maximálna kapacita: 15 litrov – 15 litrov. Maximálna prevádzková teplota: od 1 °C do 40 °C. Maximálny prevádzkový tlak: 3 bar. **ZÁRUKA**

Záruka 24 mesiacov pre súkromných používateľov a záruka 12 mesiacov pre profesionálnych používateľov. Záruka sa vzťahuje na defekty v dôsledku chýb pri výrobe alebo chýb v použitých materiáloch. Na základe vlastného uváženia výrobca produkt zdarma vymení alebo opraví, len ak bol produkt používaný správnym spôsobom, boli dodržané všetky pokyny na používanie a nedošlo k nedovolennej manipulácii s produktom. Záruka sa nevzťahuje na pracovnú silu, na náhradu škody za imobilizáciu ani na náklady spojené s dopravou. Zo záruky sú vylúčené diely, ktoré podliehajú potrebovaniu: tesnenia, pumpovacia páka a jej komponenty. Zásah vykonaný v období záruky v žiadnom prípade nepredlžuje obdobie uplatňovania záruky. Záruka platí iba pre výrobky, ktoré boli zaregistrované prostredníctvom webovej stránky do 30 dní od dátumu nákupu.

Aktivujte záruku na svoj nový nástroj prostredníctvom našej webovej stránky:

<http://www.volpioriginale.it/garanzia/>

Kupujúci si tiež musí uchovať kópiu predajného dokladu (príjmový doklad, faktúru) a záručnú registráciu: kópiu týchto dokladov musí dostať spolu so strojom, ktorý sa má opraviť, predajcovi alebo autorizovanému zákazníkemu servisu. Ak nebudú tieto dokumenty k dispozícii, bude sa na stroj v každom prípade vzťahovať záruka.

Ďalšie informácie nájdete na webovej stránke www.volpioriginale.it

Prevod Originalnih Navodil Hvala, ker ste izbrali proizvod Originale Volpi.

NAVODILA ZA UPORABO Ta navodila za uporabo so sestavni del črpalke, potrebno jih je hraniti na varnem mestu in na razpolago v bližini črpalke. Preden zaženete črpalko, ali izvajate vzdrževanje na njej, vam priporočamo da natančno preberete navodila in da se pridržujete opozoril in navedenih informacij, potrebnih za pravilno in varno uporabo.

OPOZORILA Črpalka je namenjena za razprševanje vodnih raztopin z gostoto manjšo od 1,1 in temperaturo, ki ne presega 40°C. Pomembno je, da se skrbno pridržujete navedenim navodilom s strani proizvajalca snovi, ki jo pršimo. Ne pršite snovi, za katere niso razpoložljivi tehnični podatki proizvajalca. V nobenem primeru ne smete uporabljati črpalke s topili, kislinami, vnetljivimi in eksplozivnimi tekočinami, korozivnimi tekočinami, dezinfekcijsimi ali impregnacijskimi sredstvi. Otroci, mladostniki izpod 16 let in nosečnice ne smejo uporabljati črpalke, duševno ali senzorici prizadete osebe le, če jo uporabljajo pod nadzorom odgovorne osebe. Črpalka je izdelana samo za ročno uporabo. Črpalko uporabljajte samo za predvidene namene. Neprimerna uporaba črpalke lahko privede do nevarnosti. Vedno nosite varnostno obleko in opremo, da bi se izognili stiku s škodljivimi ali toksičnimi proizvodi. Raztopino pripravite v zunanji posodi in ne v rezervoarju črpalke. Morebitne omočljive praške je potrebno popolnoma raztopiti in filtrirati. Pazite da ne vdihavate pare ali kapljic razpršene raztopine. V primeru nenamerne stika in vdihavanja, se nemudoma posvetujte z zdravnikom. Ne jejite, pijte ali kadite med razprševanjem. Ne pihajte v šobe z usti. Črpalko uporabljajtev dobnoprezračenihs prostorih brez prepaha. V prisotnosti vetra ne pršite proti smeri vetra. Črpalko držite daleč od otrok in domačih živali. Ne pršite v bližini vode z ribami. Črpalko hranite daleč od virov toplote, ne pustite jo dolgo na neposredni sončni svetlobi ali mrazu. Neuporabljive raztopine ne odvrzite v okolje. Črpalnega sistema in njegovih komponent ne spreminjajte. Črpalke ne načrpavajte z zunanjimi napravami (kompresorji, itd.). Ne odvijajte zapornih elementov, če je črpalni sistem pod pritiskom. Preden demontirate črpalni sistem, popolnoma izpustite pritisk. Črpalke ne načrpavajte brez potrebe. Ko je ne uporabljate, izpustite pritisk. Črpalke ne predelajte ali spreminjajte na noben način. Pred vsako uporabo preverite stanje črpalke. Črpalke ne pustite brez nadzora, ko je polna in pod pritiskom. Črpalko odložite vedno na ravno in vodoravno površino. Po uporabi črpalke, natančno operite roke, obraz in uporabljeno obleko. Morebitna popravila mora opraviti servisna služba ali pooblaščen tehnik. Uporabljajte samo originalne rezervne dele.

OMEJENA ODGOVORNOST Proizvajalec ne odgovarja za škodo, ki jo povzroči črpalka v primeru neupoštevanja navodil za uporabo, neprimerne uporabe, nepravilnega popravila ali zamenjave z neoriginalnimi rezervnimi deli ali popravilo ni izvedeno s strani servisne službe ali izkušnega tehnika, ki ni pisno pooblaščen s strani proizvajalca. Kot zgoraj velja tudi za sestavne dele in dodatke.

PRIPRAVA ČRPALKE

MONTIRANJE RAZPRŠILCA

Spustite vzvod v smeri, kamor boste izvajali tretiranje. Odvijte (sl.8) navojni obroček razpršilca in potisnite razpršilec proti ročaju, pri tem se prepričajte, da popolnoma vstopi v svoj sedež, nato obroček stisnite z vrtenjem v smeri urinega kazalca. Montiranje cevi: Popolnoma vstavite (sl. 8) konec fleksibilne cevu na nosilec gume na ročaju in privijte obroček v smeri urinega kazalca. Z ročajem iz mesinga uporabljajte objemke na zavej. Montiranje naramnice: prepognite na polovico naramnico in vstavite prepognjen del v zarezo pod ročko (sl. 2); blokirajte jo s plastičnim jezičkom. Na obeh prostih koncih montirajte zaponke (sl.3) in nastavite dolžino.

ZAMENJAVA POLOŽAJA ROČICE IZ LEVE NA DESNO Črpalka se dobavlja z ročico na levi strani. Za spreminjanje položaja ročice, odstranite obroček Seeger, ki drži povezovalni drog na ročici (sl. 9-A), odstranite drugi obroček Seeger, ki drži ročico na drugi strani rezervoarja (sl. 9-B). Odstranite ročico iz povezovalne osi in dna rezervoarja (sl.9-C). Odstranite naramnice (sl.9-D). Vstavite ročico na njen sedež (sl. 10-E). Povezovalno os vstavite v ročico (sl.10-F). Podložko iz mesigna postavite na konec ročice in vse skupaj pritrdite s Seegerjem na pritisk (sl.10-G). Seeger ponovno nastavite na povezovalno os na strani ročice s pritiskom (sl.10-M). Montirajte naramnice (sl.10-N).

POLNJENJE REZERVOARJA Odstranite pokrov in napolnite rezervoar s tekočino, ki ste jo prej pripravili preko filtra odprtine rezervoarja. Nivo tekočine ne sme nikoli presegati dna filtra. Ponovno namestite pokrov in ga privijte do konca.

NAČIN UPORABE Zaponko pasu zataknite na naramnico, na strani ročice, na nastavek rezervoarja na spodnji strani (sl.5). Roko vstavite v zataknen pas (sl.6) in si naprtajte črpalko na ramena. Primate za drugi pas, ponesite ga preko proste rame in ga pritrdite na isti način na drugo stran. Z ročico v zaprtem položaju načrpavajte dokler ne začutite dokajšnji odpor, nato začnite s špricanjem preko ročice in neprestano načrpavajte. Pršenje nastavite glede na vrsto pršenja, ki ga želite tako, da obračate končni del šobe. Izberite vrsto razprševanja, ki ga želite (sl.7).

PO UPORABI Vso preostalo tekočino izlijte v posodo in dobro izplaknite s čisto vodo notranjost rezervoarja in fleksibilne cevi tako, da pršite čisto vodo preko šobe. Preverite, da so filtri dobro očiščeni in da je voda, ki ste ko uporabili za izplakovanje popolnoma iztekla. Ventil na ročici zaprite in črpalko shranite obrnjeno navzdol na čistem in suhem mestu, ki ni dostopen otrokom, daleč od sonca in zmrzovanja.

VZDRŽEVANJE Tesnila, ventile, črpalni sistem in njegove komponente naj bodo vedno čisti, nepoškodovani in namazani. Poškodba ali otrditev tudi samo ene od teh komponent lahko ogrozi dobro delovanje črpalke. Pazite, da pravilno montirate komponente. V primeru slabega razprševanja, očistite končni del šobe s čisto vodo.

TEHNIČNI PODATKI Največja vsebina: 12 litrov – 15 litrov. Najvišja temperatura delovanja: od 1°C do 40°C. Najvišji pritisk delovanja: 3 bar.

GARANCIJA

24 mesecev garancije za zasebne uporabnike in 12 mesecev garancije za profesionalne uporabnike. Garancija pokriva napake, ki izvirajo iz napak proizvodnje ali uporabljenih materialov. Po odločitvi proizvajalca bo proizvod zamenjan ali popravljen brez stroškov samo, če je bil uporabljen na primeren način, v skladu z navodili za uporabo in brez sprememb na proizvodu. Garancija ne pokriva stroškov dela, niti nadomestila za nedelo, niti stroškov prevoza. Iz garancije so izključeni deli podvrženi obrabi: tesnila, vzvod za načrpavanje in njegove komponente. Izvajanje garancije v nobenem primeru ne podaljša trajanje garancije same. Garancija velja samo za izdelke, ki so bili registrirani prek spletnega mesta v 30 dneh od datuma nakupa. Aktivirajte garancijo za vaše novo orodje prek našega spletnega mesta: <http://www.volpioriginale.it/garanzia/>

Kupec mora hraniti tudi kopijo prodajnega dokumenta (potrdilo, račun) in registracije garancije: kopijo teh dokumentov je treba dati prodajalcu ali pooblaščenici službi za stranke skupaj s strojem, ki ga je treba popraviti. Če teh dokumentov ni, bo naprava v vsakem primeru štela za brez garancije.

Za dodatne informacije se posvetujte s spletno stranjo www.volpioriginale.it

Prijevod izvornih uputa Hvala na odabiru proizvoda Originale Volpi.

UPUTE ZA UPORABU Ove upute su sastavni dio pumpe i treba ih pohraniti na sigurno mjesto i držati dostupnima u blizini crpke. Prije uporabe ili održavanja pumpe pročitajte i pažljivo slijedite upute i informacije koje su potrebne za ispravnu i sigurnu uporabu.

UPOZORENJA Ova pumpa se koristi za opskrbu vodenim otopinama s gustoćom manjom od 1,1 i temperaturom koja ne prelazi 40°C. Važno je slijediti upute proizvođača vezane uz opskrbnu tvar. Ne primjenjivati na proizvode čiji tehnički podaci o proizvođaču nisu dostupni. U nikojem slučaju ne smijete koristiti pumpu s otopalima, kiselinama, zapaljivim i eksplozivnim tekućinama, korozivnim tekućinama, sredstvima za dezinfekciju i ljepljivima. Djeca i mladi ljudi ispod 16 godina te trudnice ne smiju koristiti pumpu, duševno i osjetljivo oštećeni smiju koristiti samo uz nadzor odgovorne osobe. Crpka je namijenjena samo za ručnu uporabu. Crpku koristite samo za predviđenu uporabu. Nepravilno korištenje crpke može biti opasno. Uvijek nosite zaštitnu odjeću i opremu kako biste izbjegli kontakt sa štetnim ili otrovnim tvarima. Pripremite otopinu u vanjskom spremniku, a ne u spremniku crpke. Bilo kakav močivi prah treba biti potpuno otopiv i filtriran. Pazite da ne udišete pare i kapljice otopine. U slučaju kontakta i inhalacije obratite se liječniku. Nemojte jesti, piti ili pušiti za vrijeme liječenja. Nemojte ustima puhati u mlaznice. Koristite pumpu na dobro prozračenim i neventiliranim mjestima. U prisustvu vjetra ne prskajte suprotno od smjera vjetra. Crpku čuvajte izvan dohvata djece i kućnih ljubimaca. Nemojte prskati blizu vode s ribama. Držite pumpu podalje od izvora topline, ne ostavljajte je izloženu izravnom suncu i mrazu. Ne raspršujte u okolinu kemikalije koje se ne koriste. Ne mijenjajte pumpu i njene sastavnice. Ne pritiskajte pumpu vanjskom opremom (kompresori itd.). Ne odvijajte zatvarače ako je klip pod pritiskom. Prije demontaže crpke otpustite sav pritisak. Ne pritiskajte klip ako nije potrebno. Otpustite tlak kada nije u uporabi. Nemojte dirati ili mijenjati crpku na bilo koji način. Prije svake uporabe provjerite stanje pumpe. Ne ostavljajte je bez nadzora punu i pod pritiskom. Pumpa uvijek treba postaviti na horizontalnu i ravnu površinu. Nakon uporabe pumpe temeljito operite ruke, lice i korištenu odjeću. Popravke treba obavljati isključivo služba za korisnike ili ovlašteni tehničari. Koristite samo originalne zamjenske dijelove. **OGRAĐENA ODGOVORNOST** Proizvođač ne odgovara za štete na crpki ukoliko su nastale zbog nepoštivanja uputa za uporabu, nepravilnog korištenja, neispravnog popravka ili korištenja neoriginalnih zamjenskih dijelova te ako popravak nije izvršila služba za korisnike ili stručni tehničar ovlašten od strane proizvođača. Navedeno također vrijedi i za dijelove i pribor.

PRIPREMA CRPKE

MONTAŽA KOPLJA

Spustite polugu u smjeru potrebnom za prskanje. Otpustite (sl. 8) maticu koplja okretanjem i guranjem koplja prema drški pazeci da uđe na svoje mjesto a zatim stegnite prsten okretanjem u smjeru kazaljke na satu. Montaža cijevi: Potpuno ugurajte (sl.8) kraj fleksibilne cijevi na nosač drške i zategnite maticu okretanjem u smjeru kazaljke na satu. Mjedenom ručkom koristite stezaljku na vijke. Montaža ramenog pojasa: preklonite na pola rameni pojas i umetnite presavijenu stranu u utor pod drškom (slika 2); uglavite ga plastičnim jezičcem. Na dva slobodna završetka montirajte kuke (sl. 3) i prilagodite duljinu.

PROMJENA POLOŽAJA POLUGE S LIJEVA NA DESNO Crpka je opremljena lijevom polugom. Za promjenu položaja poluge izvadite Seeger prsten koji zaustavlja klipnjaču na polugi (sl. 9-A), uklonite drugi Seeger prsten koji zaustavlja polugu na suprotnom kraju spremnika (sl. 9-B). Povucite polugu s klipnjače i osnove spremnika (sl. 9-C). Povucite naramenice (sl. 9-D). Gurnite polugu u suprotno smjeru (sl. 10-E). Gurnite klipnjaču u polugu (sl. 10-F). Postavite mjedeni podlošku na krajeve poluge i sve zaustavite pomoću prstena Seeger koji je montiran na pritisak (sl. 10-G). Ponovno postavite Seeger na klipnjaču sa strane poluge tako da ga montirate na pritisak (sl. 10-M). Montirajte rameni pojas (sl.10-N).

PUNJENJE SPREMNIKA Skinite poklopac i napunite spremnik izlivanjem prethodno pripremljene tekućine kroz filter ušća spremnika. Razina tekućine ne smije prelaziti donji dio filtra. Vratite poklopac pritežući ga na dno.

NAČIN UPORABE Pričvrstite kuku na naramenicu sa strane ručke na izbočinu spremnika u donjem području (sl. 5). Umetnite ruku u pričvršćenu naramenicu (sl.6) i stavite crpku na leđa. Primite drugi remen i pričvrstite na isti način s druge strane. Sa zatvorenom drškom pumpajte sve dok ne dosegnete određeni tlak a potom prskajte nastavljajući redovito pumpati. Prilagodite mlaz načinu izvedbe okretanjem priključnog dijela raspršivača. Odaberite željeni mlaz (slika 7).

NAKON UPORABE Ulijte svu preostalu tekućinu u posudu i unutrašnjost spremnika i savitljivu cijev temeljito isperite čistom vodom prskanjem čiste vode kroz sapnice. Provjerite jesu li filtri dobro očišćeni te je li voda za ispiranje potpuno izljevena. Zatvorite ručicu drške i crpku spremite okrenuto te na čisto i suho mjesto nedostupno za djecu i zaštićeno od sunca i mraza.

ODRŽAVANJE Stalno održavajte čistima, neoštećenima i podmazanima brtve, ventil za pumpanje, klip i ostale komponente. Ruptura ili stvrdnjavanje bilo kojeg od tih dijelova može narušiti pravilan rad crpke. Osigurajte ispravno sastavljanje dijelova. U slučaju loše kvalitete opskrbe, očistite kraj raspršivača čistom vodom.

TEHNIČKI PODACI Maksimalni kapacitet: 15 litara – 15 litara. Maksimalna radna temperatura: od 1°C do 40°C. Maksimalni radni tlak: 3 bar

JAMSTVO

Jamstvo od 24 mjeseca za privatne korisnike i 12 mjeseci za profesionalne korisnike. Jamstvo pokriva nedostatke zbog loše izrade ili materijala koji se koriste. Prema diskreciji proizvođača, proizvod će se zamijeniti ili popraviti besplatno samo ako se koristi ispravno u skladu s uputama za uporabu. Jamstvo ne pokriva rad, naknadu za sredstvo ili trošak prijevoza. Ovo jamstvo ne pokriva dijelove podložne trošenju: brtve, crne ručke i njihove sastavnice. Jamstvo ni u kojem slučaju ne produžuje razdoblje primjene istog. Jamstvo vrijedi samo za proizvode koji su registrirani putem web mjesta u roku od 30 dana od datuma kupnje. Aktivirajte jamstvo za svoj novi alat putem naše web stranice:

<http://www.volpioriginale.it/garanzia/>

Kupac također mora zadržati kopiju prodajnog dokumenta (potvrda, račun) i registracije jamstva: kopija tih dokumenata mora se dati distributeru ili ovlaštenoj službi za kupce zajedno sa strojem koji treba popraviti. U nedostatku ovih dokumenata, stroj će se u svakom slučaju smatrati izvan jamstva.

Za više informacija posjetite www.volpioriginale.it

Prevodi originalnih uputstav Hvala vam na odabiru proizvoda Original Volpi.

UPUTSTVO ZA UPOTREBU Ove upute su sastavni dio pumpe te ih treba čuvati na sigurnom mjestu i držati dostupnima u blizini pumpe. Prije stavljanja pumpe u rad, ili održavanja iste, budite sigurni da ste pažljivo pročitali uputstvo i da slijedite upute i informacije koje su potrebne za ispravan i siguran rad proizvoda.

UPOZORENJA Ova pumpa se upotrebljava za raspršivanje vodenih otopina s gustoćom manjom od 1,1 i pri temperaturi koja ne prelazi 40°C. Važno je dosljedno slijediti upute dane od strane proizvođača tvari koja se raspršuje. Ne raspršivati proizvode za koje nisu dostupni tehnički podaci od strane proizvođača. Ni u kom slučaju ne možete koristiti pumpu s otapalima, kiselinama, zapaljivim i eksplozivnim tekućinama, korozivnim tekućinama, sredstvima za dezinfekciju i ljepljivima. Djeca i osobe mlađe od 16 godina, kao i trudnice ne mogu koristiti pumpu, dok duševno poremećene osobe i osobe sa poremećajem osjetilja je mogu koristiti samo uz nadzor odgovorne osobe. Pumpa je projektirana samo za ručnu upotrebu. Koristite pumpu samo za to u predviđenu namjenu. Nepravilno korištenje pumpe može biti opasno. Uvijek nosite zaštitnu odjeću i opremu kako bi izbjegli kontakt s štetnim ili otrovnim tvarima. Pripremite otopinu u vanjskoj posudi, a ne u spremniku pumpe. Eventualne prahove koji se mogu namočiti treba u potpunosti otpustiti i filtrirati. Obratite pažnju da ne udišete isparenja i kapljice otopine koja se raspršuje. U slučaju slučajnog kontakta i inhalacije, obratite se liječniku. Nemojte jesti, piti ili pušiti za vrijeme upotrebe pumpe. Ne puhati u mlaznice s ustima. Koristite pumpu u dobro prozračenom prostoru i bez vjetera. U prisustvu vjetera nemojte raspršivati u smjeru protiv vjetera. Pumpu treba čuvati daleko od djece i kućnih ljubimaca. Nemojte prskati u blizini voda u kojima ima ribe. Pumpu čuvajte podalje od izvora topline, ne ostavljajte je izloženu sunčevim zracima i mrazu. Ne bacajte ne iskoristene kemikalije u okoliš. Nemojte mijenjati klip za pumpanje i njegove dijelove. Ne tlačiti pumpu s vanjskom opremom (kompresori, itd.). Nemojte odvrnati zatvarajuće elemente ako je spremnik pod tlakom. Prije uklanjanja klipa za pumpanje potrebno je otpustiti sav tlaka iz pumpe. Nemojte nepotrebno tlačiti klip za pumpanje. Otpustite tlak kada pumpa nije u uporabi. Nemojte neovlašteno dirati ili mijenjati pumpu na bilo koji način. Prije svake uporabe, provjerite stanje pumpe. Pumpu koja je puna i pod pritiskom ne ostavljajte bez nadzora. Pumpu treba uvijek postaviti na vodoravnu i ravnu površinu. Nakon uporabe pumpe, temeljito operite ruke, lice i korišćenu odjeću. Eventualne popravke treba da obavlja služba za korisnike ili ovlašteni tehničari. Koristite samo originalne rezervne dijelove. **OGRAĐENA ODGOVORNOST** Proizvođač nije odgovoran za štetu uzrokovanu sa pumpom, ako je takva šteta nastala zbog nepoštovanja uputstva za upotrebu, kao posljedica nepravilnog korištenja, zbog pogrešno obavljene popravke ili zamjene s neoriginalnim rezervnim dijelovima te ako popravak nije proveden od strane službe za korisnike ili od strane ovlaštenog tehničara koji je pisanim putem ovlašten od strane proizvođača. Gore navedeno također vrijedi i za komponente i pribor.

PRIPREMA PUMPE

MONTIRANJE KOPLJA

Spustite polugu u smjeru koji ćete slijediti prilikom provedbe tretiranja. Otpustiti (Sl. 8) otvor koplja okretanjem kotačića i gurnuti koplje prema ručki, pazеći da uđe u cijelosti na svoje mjesto, a zatim stegnite maticu okretanjem u smjeru kazaljke na satu. Montiranje crijeva: Postavite (sl. 8) kraj fleksibilnog crijeva na priključak za crijevo na dršci i zategnite maticu okretanjem u smjeru kazaljke na satu. S ručkom od mesinga, koristite vijak za stezanje. Montaža remenja: preklomite pojas na pola i umetnite presavijenu stranu u utor pod r ućkom (Sl. 2); zatim ga pričvrstite s plastičnim jezičkom na dva slobodna završetka za montiranje kuke (Sl. 3) i prilagodite dužinu.

PROMJENA POLOŽAJA POLUGE ZA PUMPANJE S LIJEVA NA DESNO Pumpa se isporučuje s polugom za pumpanje na lijevoj strani. Za promjenu položaja poluge za pumpanje, izvadite opružni prsten koji zaustavlja klipnjaču na poluzi (Sl. 9-A), uklonite drugi opružni prsten koji zaustavlja polugu na drugom kraju spremnika (Sl. 9-B). Izvucite polugu sa klipnjačei baze spremnika (sl. 9-C). Izvucite naramenice (Sl. 9-D). Gurnite polugu u suprotno sjedište (Sl. 10-E). Gurnite klipnjaču u polugu (Sl.10-F). Postavite mesinganu podlošku na kraju poluge i blokirajte je sa opružnim prstenom (Sl. 10-G). Postavite opružni prsten na klipnjaču na kraju poluge (Sl.10-M). Montirajte naramenice (Sl.10-N).

PUNJENJE SPREMNIKA Skinite poklopac i napunite spremnik sipajući ranije pripremljenu tekućinu kroz filter na ustima spremnika. Razina tekućine ne smije prelaziti donji dio filtra. Vratite poklopac i dobro ga zategnite.

NAČIN UPOTREBE Pričvrstite kuku ramenice na stranu sa polugom na izbočenje na dnu spremnika (Sl. 5). Uvucite ruku u pojas (Sl. 6) i postavite pumpu na rame. Uхватite drugu remenicu, postavite je na slobodno rame i pričvrstite je na isti način sa druge strane. S ručkom u zatvorenom položaju, pumpajte dok ne osjetite otpor, a zatim otpočinite sa prskanjem, uz povremeno pumpanje na redovnoj osnovi. Prilagodite mlaz u funkciji tretmana koji se izvodi, okretanjem krajnjeg dijela raspršivača. Odaberite željeni mlaz (Sl. 7).

NAKON UPOTREBE Izlijte svu preostalu tekućinu u odgovarajuću posudu i temeljito isperite čistom vodom unutrašnjost spremnika i crijeva, prskanjem čiste vode kroz mlaznice. Prekontrolirajte da su filtri dobro očišćeni i da je voda, koju ste koristili za ispiranje, u cijelosti izišla. Zatvorite ventil na držaču i odložite pumpu, okrenutu naglavačke i sa blago odvjanim klipom za pumpanje, na čistom i suhom mjestu, nedostupnom za djecu, zaštitenom od sunca i mraza.

ODRŽAVANJE Stalno održavajte čiste, neoštećen i podmazane brtve, ventile, klip za pumpanje i njegove elemente. Lom ili očvršćivanje samo jedne od ovih komponenti može narušiti pravilan rad pumpe. Budite oprezni da ste ponovno pravilno sastavili sve dijelove. U slučaju loše kvalitete prskanja, očistite kraj raspršivača s čistom vodom.

TEHNIČKI PODACI Maksimalni kapacitet: 12 litara – 15 litara. Maksimalna radna temperatura: od 1°C do 40°C. Maksimalni radni tlak: 3 bar

GARANCIJA

Garancija 24 mjeseca za privatne korisnike i 12 mjeseci garancija za profesionalne korisnike. Garancija pokriva nedostatke zbog loše izrade ili materijala koji se koriste. Proizvod ce se, po izboru proizvođača, zamijeniti ili popraviti besplatno samo ako se koristi ispravno u skladu s uputama za upotrebu i ako nije mijenjan. Garancija ne pokriva ni rad, ni naknadu za period ne proizvodnje, niti trošak prijevoza. Ova garancija ne pokriva dijelove podložne trošenju: brtve, polugu za pumpanje i njezine komponente. Intervencija u garantnom roku u ne produžuje ni u kom slučaju period primjene garancije. Garancija vrijedi samo za proizvode koji su registrirani putem web stranice u roku od 30 dana od datuma kupovine. Aktivirajte garanciju za svoj novi alat putem naše web stranice:

<http://www.volpioriginale.it/garanzia/>

Kupac takođe mora zadržati kopiju prodajnog dokumenta (račun, račun) i registracije garancije: kopija tih dokumenata mora se dati distributeru ili ovlašćenom korisničkom servisu zajedno sa uređajem koji treba popraviti. U nedostatku ovih dokumenata, mašin a će se u svakom slučaju smatrati van garancije.

Za više informacija, posjetite www.volpioriginale.it

Prevodi originalnih uputstava Hvala vam na izboru proizvoda Original Volpi.

UPUTSTVO ZA UPOTREBU Ovo uputstvo je sastavni deo pumpe te ih treba čuvati na sigurnom mestu i držati dostupnima u blizini pumpe. Pre stavljanja pumpe u rad, ili održavanja iste, budite sigurni da ste pažljivo pročitali uputstvo i da sledite upute i informacije koje su potrebne za ispravan i siguran rad proizvoda.

UPOZORENJA Ova pumpa se upotrebljava za rasprskavanje vodenih rastvora sa gustomanjom od 1,1 i pri temperaturi koja ne prelazi 40°C. Važno je dosledno slediti uputstva dana od strane proizvođača materije koja se raspršuje. Ne rasprskavati proizvode za koje nisu dostupni tehnički podaci od strane proizvođača. Ni u kom slučaju ne možete koristiti pumpu s rastvaračima, kiselinama, zapaljivim i eksplozivnim tečnostima, korozivnim tečnostima, sredstvima za dezinfekciju i leplima. Djeca i osobe mlade od 16 godina, kao i trudnice ne mogu koristiti pumpu, dok duševno poremećene osobe i osobe sa poremećajem osećaja je mogu koristiti samo uz nadzor odgovorne osobe. Pumpa je projektovana samo za ručnu upotrebu. Koristite pumpu samo za to predviđenu namenu. Nepravilno korišćenje pumpe može biti opasno. Uvek nosite zaštitnu odeću i opremu kako bi izbegli kontakt sa štetnim ili otrovnim materijama. Pripremite rastvor u vanjskoj posudi, a ne u rezervoaru pumpe. Eventualne prahove koji se mogu skvasiti treba u potpunosti rastvoriti i filtrirati. Obratite pažnju da ne udišete isparenja i kapi rastvora koji se raspršuje. U slučaju slučajnog kontakta i udisanja, obratite se lekaru. Nemojte jesti, piti ili pušiti za vreme upotrebe pumpe. Ne duvati u mlaznice sa ustima. Koristite pumpu u dobro ventiliranom prostoru i bez vetra. U prisustvu vetra nemojte rasprskavati u smeru protiv vetra. Pumpu treba čuvati daleko od dece i kućnih ljubimaca. Nemojte prskati u blizini voda u kojima ima ribe. Pumpu čuvajte dalje od izvora topline, ne ostavljajte je izloženu sunčevim zrakama i mrazu. Ne bacajte ne iskorišćene hemikalije u okoliš.

Nemojte menjati klip za pumpanje i njegove delove. Ne stavljati pumpu pod pritisak sa vanjskom opremom (kompresori, itd.). Ne mojte odvrnati zatvarajuće elemente ako je rezervoar pod pritiskom. Pre uklanjanja klipa za pumpanje pumpe potrebno je ispuštiti sav pritisak. Nemojte nepotrebno pritiskati klip za pumpanje. Otpustite pritisak kada pumpa nije u upotrebi. Nemojte neovlašteno dirati ili menjati pumpu na bilo koji način. Pre svake upotrebe, proverite stanje pumpe. Pumpu koja je puna i pod pritiskom ne ostavljati bez nadzora. Pumpu treba uvek postaviti na vodoravnu i ravnu površinu. Nakon upotrebe pumpe, temeljno operite ruke, lice i korišćenu odeću. Eventualne popravke treba da obavlja služba za korisnike ili ovlašćeni tehničari. Koristite samo originalne rezervne delove. **OGRANIČENA ODGOVORNOST** Proizvođač nije odgovoran za štetu prouzrokovanu sa pumpom, ako je takva šteta nastala zbog nepoštovanja uputstva za upotrebu, kao posledica nepravilnog korišćenja, zbog pogrešno obavljene popravke ili zamene s neoriginalnim rezervnim delovima te ako popravak nije izveden od strane službe za korisnike ili od strane ovlašćenog tehničara koji je pisanim putem ovlašćen od strane proizvođača. Ranije navedeno važi i za komponente i za pribor.

PRIPREMA PUMPE

MONTIRANJE KOPLJA

Spustite polugu u smeru koji ćete pratiti prilikom izvođenja tretiranja. Otpustiti (Sl. 8) otvor koplja okretanjem točkica i gurnuti koplje prema ručki, pazeći da ude u celosti na svoje mesto, a zatim stegnute maticu okretanjem u smeru kazaljke na satu. Montiranje creva: Postavite (sl. 8) kraj fleksibilnog creva na priključak za crevo na dršci i zategnite maticu okretanjem u smeru kazaljke na satu. Sa ručkom od mesinga, koristite vijak za stezanje. Montaža remenja: preklonite pojas na pola i umetnite presavijenu stranu u otvor pod ručkom (Sl. 2); zatim ga pričvrstite s plastičnim jezičkom na dva slobodna završetka za montiranje kuke (Sl. 3) i podesite dužinu.

PROMJENA POLOŽAJA POLUGE ZA PUMPANJE S LEVA NA DESNO Pumpa se isporučuje s polugom za pumpanje na levoj strani. Za promenu položaja poluge za pumpanje, izvadite opružni prsten koji zaustavlja klipnjaču na poluzi (Sl. 9-A), ukloniti drugi opružni prsten koji zaustavlja polugu na drugom kraju rezervoara (Sl. 9-B). Izvući polugu sa klipnjačei baze rezervoara (Sl. 9-C). Izvucite naramenice (Sl. 9-D). Gurnite polugu u suprotno središte (Sl. 10-E). Gurnite klipnjaču u polugu (Sl.10-F). Postavite mesinganu podlošku na kraju poluge i blokirajte je sa opružnim prstenom (Sl. 10-G). Postavite opružni prsten na klipnjaču na kraju poluge (Sl.10-M). Montirajte naramenice (Sl.10-N).

PUNJENJE REZERVOARA Skinite poklopak i napunite rezervoar sipajući ranije pripremljeni rastvor kroz filter na ustima rezervoara. Nivo tečnosti ne sme da prelazi donji deo filtera. Vratite poklopak i dobro ga zategnite.

NAČIN UPOTREBE Pričvrstite kuku ramenice na stranu sa polugom na izbočenje na dnu rezervoara (Sl. 5). Uvucite ruku u pojas (Sl. 6) i postavite pumpu na rame. Uvratite drugu remenicu, postavite je na slobodno rame i pričvrstite je na isti način sa druge strane. Sa ručkom u zatvorenom položaju, pumpajte dok ne osetite otpor, a zatim otpočinite sa prskanjem, uz povremeno pumpanje na redovnoj osnovi. Prilagodite mlaz u funkciji tretmana koji se izvodi, okretanjem krajnjeg dela raspršivača. Odaberite željeni mlaz (Sl. 7).

NAKON UPOTREBE Izlijte svu preostalu tečnost u odgovarajuću posudu i temeljno isperite čistom vodom unutrašnjost rezervoara i creva, prskanjem čiste vode kroz mlaznice; otvorite dršku redovno proveravajte da je filter čist i u ispravnom stanju. Prekontrolišite da su filteri dobro očišćeni i da je voda, koju ste koristili za ispiranje, u celosti izišla. Zatvorite ventil na držaču i uskladištite pumpu, okrenutu naglavačke i sa blago odviđenim klipom za pumpanje, na čistom i suvom mestu, nedostupnom za decu, zaštićenom od sunca i mraza.

ODRŽAVANJE Stalno održavajte čiste, neoštećen i podmazane zaptivke, ventile, klip za pumpanje i njegove elemente. Lom ili ocvrščavanje samo jedne od ovih komponenti može narušiti pravilan rad pumpe. Budite oprezni da ste ponovno pravilno sastavili sve delove. U slučaju loše kvaliteta prskanja, očistite kraj raspršivača sa čistom vodom.

TEHNIČKI PODACI Maksimalni kapacitet: 12 litara – 15 litara. Maksimalna radna temperatura: od 1°C do 40°C. Maksimalni radni pritisak: 3 bar

GARANCIJA

Garancija 24 meseca za privatne korisnike i 12 meseci garancija za profesionalne korisnike. Garancija pokriva nedostatke zbog loše izrade ili materijala koji se koriste. Proizvod ce se, po izboru proizvođača, zameniti ili popraviti besplatno samo ako se koristi ispravno u skladu s uputstvima za upotrebu i ako nije menjan. Garancija ne pokriva ni rad, ni naknadu za period ne proizvodnje, niti trošak prevoza. Ova garancija ne pokriva delove podložne trošenju: zaptivke, polugu za pumpanje i njene komponente. Intervencija u garantnom roku ne produžava ni u kom slučaju period primene garancije. Garancija važi samo za proizvode koji su registrovani preko veb stranice u roku od 30 dana od datuma kupovine. Aktivirajte garanciju za svoj novi alat putem naše veb stranice:

<http://www.volpioriginale.it/garanzia/>

Kupac takođe mora da zadrži kopiju prodajnog dokumenta (priznanica, račun) i registracije garancije: kopija ovih dokumenata mora se dati distributeru ili ovlašćenom korisničkom servisu zajedno sa mašinom koju treba popraviti. U nedostatku ovih dokumenata, mašina će se u svakom slučaju smatrati van garancije.

Za više informacija, posetite www.volpioriginale.it

Traducerea Instrucțiunilor Originale - *Vă mulțumim că ați ales un produs Original Volpi.*

INSTRUCȚIUNI DE FOLOSIRE Aceste instrucțiuni de folosire fac parte integrantă din pompă, trebuie păstrate într-un loc sigur și ținute la dispoziție, în apropierea pompei. Înainte de a pune în funcțiune pompa, sau de a o supune la operațiuni de întreținere, este recomandat să citiți cu atenție instrucțiunile și să respectați atenționările și informațiile conținute în acestea, necesare pentru a o utiliza în mod corect și în siguranță.

ATENȚIONĂRI Această pompă se folosește la pulverizarea de soluții pe bază de apă cu densitate mai mică de 1,1 și cu o temperatură de cel mult 40°C. Este important să respectați cu strictețe indicațiile furnizate de producătorul substanței pulverizate. Nu pulverizați produse pentru care nu dispuneți de datele tehnice ale producătorului. În niciun caz nu se poate utiliza pompa cu solvenți, acizi, lichide inflamabile și explozive, lichide corozive, dezinfectante și impregnante. Copiii, tinerii sub 16 ani și femeile însărcinate nu pot folosi pompa, iar persoanele cu handicap mental și senzorial o pot folosi numai dacă sunt supravegheate de un responsabil. Pompa este proiectată exclusiv pentru uz manual. Utilizați pompa numai în scopul prevăzut. O folosire incorectă a pompei poate cauza pericol. Purtați întotdeauna echipamente și dispozitive de protecție pentru a evita contactul cu produse nocive sau toxice. Pregătiți soluția într-un recipient extern și nu în rezervorul pompei. Eventuale pulberi solubile trebuie să fie perfect dizolvabile și filtrate. Aveți grijă să nu inspirați vapori și picături din soluția pulverizată. În caz de contact și inhalare accidentală, adresați-vă unui medic. Nu mâncați, nu beți și nu fumați în timpul tratamentului. Nu suflați în duze cu gura. Utilizați pompa în locații bine aerisite și neventilate. În prezența vântului, nu pulverizați împotriva acestuia. Țineți pompa departe de copii și animale domestice. Nu stropiți în apropierea apelor cu pește. Țineți pompa departe de surse de căldură, nu o lăsați prea mult timp expusă la razele directe ale soarelui sau la îngheț. Nu dispersați în mediul înconjurător produsele chimice nefolositoare. Nu umblați la camera de aer și la componentele sale. Nu presurizați pompa cu aparatură externe (compresoare, etc.). Nu deșurubați elementele de închidere atunci când camera de aer este sub presiune. Înainte de a demonta camera de aer, descărcați complet presiunea. Nu presurizați inutil camera de aer. Descărcați presiunea atunci când nu folosiți pompa. Nu umblați la pompă și nu o modificați în niciun fel. Înainte de orice folosire, verificați starea pompei. Nu o lăsați nesupravegheată a tunci când este plină și camera de aer este sub presiune. Pompa trebuie pusă întotdeauna pe o suprafață plană și dreaptă. După folosirea pompei, spălați cu grijă mâinile, fața și hainele purtate. Eventualele reparații trebuie efectuate numai de către serviciul de asistență sau de tehnicienii autorizați. Utilizați numai piese de schimb originale.

RĂSPUNDERE LIMITATĂ Producătorul nu își asumă răspunderea pentru daunele produse de pompă în cazul în care aceste daune sunt cauzate de neaplicarea instrucțiunilor de folosire, de o folosire incorectă, de o reparație efectuată greșit, sau de înlocuirea pieselor de schimb cu piese neoriginale și în cazul în care reparația nu este realizată de serviciul de asistență sau de un tehnician expert autorizat în scris de producător. Cele menționate mai sus sunt valabile și pentru componente și accesorii.

PREGĂTIREA POMPEI MONTARE

ȚEAVĂ DE DISPERSIE Coborâți pârghia în direcția pe care o veți urma pentru efectuarea tratamentului. Slăbiți (fig.8) inelul țevii rotindu-l și împingeți țeava către mâner, asigurându-vă că intră complet în locașul său, apoi strângeți inelul rotindu-l în sensul acelor de ceasornic. Montare furtun: Introduceți complet (fig.8) extremitatea furtunului flexibil în manșonul de fixare al mânerului și strângeți inelul rotindu-l în sensul acelor de ceasornic. În cazul mânerului din alamă utilizați un colier cu șurub. Montarea chingii pentru umeri: Îndoțiți la jumătate chinga pentru umeri și introduceți partea îndoită în fanta de sub manerul de prindere (fig.2); apoi blocați-o cu ajutorul clapetei din plastic. La cele două extremități libere montați cârligele, reglând lungimea.

SCHIMBAREA POZIȚIEI MANETEI DE LA STÂNGA LA DREAPTĂ Pompa este prevăzută cu manetă pe partea stângă. Pentru a schimba poziția manetei, scoateți inelul Seeger care fixează biela pe manetă (fig. 9-A), scoateți celălalt inel Seeger, care fixează maneta pe extremitatea opusă a rezervorului (fig.9-B). Scoateți maneta din bielă și de la baza rezervorului (fig.9-C). Scoateți chingile (fig.9-D). Introduceți maneta în locul opus (fig.10-E). Introduceți biela în manetă (fig.10-F). Poziționați șaiba de alamă la extremitatea manetei și fixați totul cu inelul Seeger montat sub presiune (fig.10-G). Repoziționați inelul Seeger pe bielă de pe latura manetei montând-o prin apăsare (fig.10-M). Montați chingile (fig.10-N).

UMPLEREA REZERVORULUI Scoateți capacul și umpleți rezervorul vărsând lichidul preparat în prealabil prin filtrul de la gura rezervorului. Nivelul lichidului nu va trebui să depășească niciodată fundul filtrului. Remontați capacul înșurubându-l până la capăt.

MODALITATE DE FOLOSIRE Agățați cârligul uneia dintre curelele chingii, pe partea cu pârghia, de proeminența din partea de jos a rezervorului (fig.5). Introduceți brațul în chinga pe care tocmai ați agățat-o (fig.6) și ridicați pompa pe umăr. Apucați cealaltă curea, duceți-o pe umărul liber și agățați-o în același mod de latura cealaltă. Ținând robinetul mânerului în poziție închis, pompați până când simțiți o anumită rezistență, apoi stropiți, acționând mânerul, continuând să pompați cu regularitate. Reglați jetul în funcție de tratamentul care trebuie efectuat, rotind partea terminală a pulverizatorului. Alegeți tipul de nebulizare dorit (fig.7).

DUPĂ FOLOSIRE Vărsați tot lichidul rămas într-un recipient și clătiți cu multă apă curată interiorul rezervorului și al furtunului flexibil, stropind cu apă curată prin țeava de dispersie. Asigurați-vă că filtrele sunt bine curățate și că apa utilizată pentru clătire a fost evacuată în totalitate. Închideți robinetul de la mâner și repuneți pompa cu susul în jos într-un loc curat și uscat, inaccesibil copiilor, protejată de soare și îngheț.

ÎNȚREȚINERE Păstrați întotdeauna curate, în stare bună și unse garniturile, supapele, camera de aer și componentele acesteia. Ruperea sau rigidizarea chiar și a uneia dintre aceste componente poate compromite buna funcționare a pompei. Aveți grijă să remontați corect componentele. În cazul în care pulverizarea este necorespunzătoare, curățați partea terminală a pulverizatorului cu apă curată.

DATETEHNICE Capacitate maximă: 12 litri – 15 litri. Temperatura maximă de exercițiu: de la 1°C la 40°C. Presiunea maximă de exercițiu: 3 bar

GARANȚIA

24 luni garanție pentru utilizatorii privați și 12 luni garanție pentru utilizatorii profesioniști. Garanția acoperă defecte cauzate de vicii de fabricație sau ale materialelor folosite. Produsul va fi, la discreția producătorului, înlocuit sau reparat gratuit numai dacă a fost folosit corect, conform instrucțiunilor de folosire și dacă nu a fost modificat de persoane neautorizate. Garanția nu acoperă nici manopera, nici compensații pentru întreruperea utilizării, nici cheltuielile de transport. Nu sunt acoperite de garanție părțile supuse uzurii: garniturile, pârghia de pompare și componentele sale. Intervenția în garanție nu extinde în niciun caz perioada de aplicare a garanției. Garanția este valabilă numai pentru produsele care au fost înregistrate prin intermediul site-ului web în termen de 30 de zile de la data achiziției. Activați garanția pentru nou dvs. instrument prin intermediul site-ului nostru web:

<http://www.volpioriginale.it/garanzia/>

Cumpărătorul trebuie, de asemenea, să păstreze o copie a documentului de vânzare (chitanță, factură) și a înregistrării garanției: o copie a acestor documente trebuie să fie furnizată dealerului sau Serviciului Clienți Autorizat împreună cu mașina care urmează să fie reparată. În absența acestor documente, aparatul va fi în orice caz considerat în afara garanției.

Pentru informații suplimentare consultați pagina de internet www.volpioriginale.it

Превод на Оригиналните инструкции - *Благодарим ви, че избрахте продукт Original Volpi.*

ИНСТРУКЦИИ ЗА УПОТРЕБА Настоящите инструкции за употреба са неразделна част на помпата, те трябва да се съхраняват на сигурно място и да бъдат на разположение в близост до помпата. Преди да се пусне в експлоатация помпата, или да се извърши поддръжка на самата помпа, задължително трябва да се прочетат внимателно инструкциите и да се следват дадените предупреждения и информацията, необходими за правилната и безопасна употреба.

ПРЕДУПРЕЖДЕНИЯ Тази помпа е предназначена за разпространение на водни разтвори с плътност, по-ниска от 1,1 и при температура не повече от 40°C. Важно е да се спазват стриктно инструкциите, предоставени от производителя на разпространяваното вещество за пръскане. Да не се разпространяват продукти, за които не са налични технически данни от производителя. В никакъв случай помпата не може да бъде използвана с разтворители, киселини, запалими и експлозивни течности, корозивни течности, дезинфектанти и импреганти. Деца, младежи на възраст под 16 и бременни жени не могат да използват помпата, хора с умствени и сензорни увреждания, единствено под наблюдение на отговорно лице. Помпата е предназначена единствено за ръчна употреба. Помпата трябва да се използва единствено по предназначение. Неправилното използване на помпата може да доведе до опасност. Трябва винаги да се носи защитно облекло и оборудване, за да се предотврати контакт с токсични или вредни продукти. Разтворът се приготвя във външен контейнер, а не в резервоара за помпата. Всички мокреси се прахове трябва да бъдат напълно разтворени и филтрирани. Да се внимава да не бъдат вдихвани пари и капчици на разпространяваното вещество. В случай на случаен контакт и вдишване, да се извърши консултация с лекар. Да не се яде, пие или пуши по време на обработката с продукта. Да не се духа в дюзите с уста. Помпата да се използва в добре проветриви помещения и без вентилация. При наличие на вятър, да не се пръска срещу вятъра. Този продукт трябва да се съхранява далеч от деца и домашни животни. Да не се пръска в близост до водни басейни с риби. Помпата да се държи далеч от източници на топлина, да не се оставя за дълго на пряка слънчева светлина и на студ. Да не се извършват в околната среда неизползваните химически продукти. Да не се извършват промени в използваното устройство и неговите компоненти. Да не се поставя под налягане помпата с външно оборудване (компресори и др.). Да не се развинтват елементите за затваряне, ако използването устройство е под налягане. Преди да се отстранява капачката, да се разтовари изцяло налягането. Да не се поставя излишно под налягане използваното устройство. Да се освобождава налягането, когато не се използва. Да не се подправя или променя по никакъв начин помпата. Преди всяка употреба, да се проверява състоянието на помпата. Да не се оставя без надзор пълната помпа, с изпомпващо устройство под налягане. Помпата трябва винаги да бъде поставена на хоризонтална и права повърхност. След използването на помпата, да се измиват добре ръцете, лицето и използваното облекло. Евентуалните ремонти трябва да бъдат извършвани единствено от отдел техническо обслужване или от оторизирани техници. Да се използва единствено оригинални части.

ОГРАНИЧЕНА ОТГОВОРНОСТ Производителят не носи отговорност за щети, причинени от помпата, ако тези щети се дължат на неспазване на инструкциите за употреба, на неправилна употреба, на неправилно извършен ремонт или на подмяна на резервни части с неоригинални части и когато ремонтът не е извършен от отдел техническо обслужване или от оторизирани техници упълномощен писмено от производителя. Описаното по-горе е валидно също за компонентите и аксесоарите.

ПОДГОТОВКА НА ПОМПАТА

МОНТАЖ НА НАКРАЙНИК Снимете лоста в посоката, която ще следвате при извършване на обработката с продукта. Да се разхлаби (фиг. 8) гайката на крайника, като се завърти и се избута крайника към ръкохватката, като се провери цялостното му влизане в неговото седалище, след това да се затегне гайката, като се завърти по посока на часовниковата стрелка. Монтаж на маркуч: Да се въведе изцяло (фиг. 8) края на маркуча в държателя на маркуча на ръкохватката и да се затегне гайката, като се завърти по посока на часовниковата стрелка. При месинговата ръкохватка, да се използва съб с винт. Монтиране на презрамката: да се прегъне на половина презрамката и да се постави прегънатата страна в процеп под ръкохватката (фиг. 2); да се блокира в последствие с пластмасовото езиче. На двата свободни края да се монтират куките (фиг. 3), като се регулира дължината.

ПРОМЯНА НА ПОЗИЦИЯТА НА РЪЧКАТА ОТ ЛЯВО НА ДЯСНО Помпата е снабдена с лява ръчка. За да бъде променена позицията на ръчката, да се извади Модулния пръстен, който спира мотопилката върху ръчката (фиг. 9-A), да се извади другия Модулен пръстен, който спира ръчката в противоположния край на резервоара (фиг. 9-B). Да се издърпа ръчката от мотопилката и от основата на резервоара (фиг. 9-C). Да се измъкнат презрамките (фиг. 9-D). Да се въведе ръчката в срещуположното седалище (фиг. 10-E). Да се постави мотопилката в ръчката (фиг. 10-F). Да се позиционира месинговата гайка в края на ръчката и да се блокира всичко с монтираня под налягане Модулен пръстен (фиг. 10-G). Да се позиционира отново Модулния пръстен върху мотопилката от страната на ръчката, монтирайки го под налягане (фиг. 10-M). Монтирайте презрамките (фиг. 10-N).

ЗАРЕЖДАНЕ НА РЕЗЕРВОАРА Да се отстранява капака и да се напълни резервоара, като се налива предварително приготвената течност през филтъра на гърлото на резервоара. Нивото на течността не трябва никога да надвишава дъното на филтъра. Да се монтира отново капака, като се завинти докрай.

НАЧИН НА ПРИЛОЖЕНИЕ Да се закачи куката на единия ремък на презрамката, от страна на лоста, в издатината на резервоара в долната част (фиг. 5). Да се пхне ръката в току-що заклучения ремък (фиг. 6) и да се качи помпата на рамо. Да се хване другия ремък, да се премести върху свободното рамо и да се сезакачипосъщияначинотдругатастрана. Сръкохваткатавзавтворенапозиция, дасезапочнеизпомпване, докатоусетиизвестносъпротивление, след това да се започне пръскане, като се въздейства върху ръкохватката, като се продължи равномерно изпомпване. Да се регулира струята, в зависимост от обработката с продукт, която трябва да се извърши, като се завърта крайника на пръскачката. Да се избере желаното валоризиране (фиг. 7).

СЛЕД УПОТРЕБА Да се излее цялата остатъчна течност в контейнер и да се изплакне обилно с чиста вода вътрешността на резервоара и маркуча, като се пръска чиста вода през дюзата. Да се провери, дали филтрите са чисти и дали използваната вода за изплакване излята напълно. Да се затвори кранчето на ръкохватката и да се постави помпата обърната надолу на чисто и сухо място, достъпно за деца, защитено от слънце и студ.

ПОДДРЪЖКА Да се поддържа винаги чисти, в добро състояние и смазани с грес уплътненията, вентилите, устройството за изпомпване и неговите компоненти. Разкъсването или втвърдяването дори на един от тези компоненти може да наруши правилното функциониране на помпата. Да се обърне внимание на правилното монтиране на компонентите. В случай на влошено пръскане, да се почисти крайника пръскачката с чиста вода.

ТЕХНИЧЕСКИ ДАННИ Максимален капацитет: 12 литра - 15 литра. Максимална работна температура: от 1°C до 40°C. Максимално работно налягане: 3 бар

ГАРАНЦИЯ

24 месеца гаранция за частни потребители и 12 месеца гаранция за професионални потребители. Гаранцията покрива дефекти, дължащи се на лоша изработка или на използваните материали. Продуктът ще бъде, по преценка на производителя, заменен или ремонтиран безплатно, единствено, ако той е бил използван по предназначение и в съответствие с инструкциите за употреба и не е бил подправян. Гаранцията не покрива нито разходи по работни часове на персонал, нито обезщетение за периода на застои, нито транспортни разходи. Тези гаранции не покрива части, подлежащи на износване: уплътнения, лост за изпомпване и неговите компоненти. Намесата в гаранционен срок не удължава в никакъв случай периода на прилагане на гаранцията. Гаранцията важи само за продукти, които са регистрирани чрез уебсайта в рамките на 30 дни от датата на покупката. Активирайте гаранцията за новия си инструмент чрез нашия уебсайт: <http://www.volpioriginale.it/garanzia/>

Купувачът трябва също така да съхранява копие от документа за продажба (касова бележка, фактура) и от регистрацията на гаранцията: копие от тези документи трябва да бъде предоставено на дилъра или упълномощеното обслужване на клиенти заедно с машината, която ще бъде ремонтирана. При липса на тези документи машината във всеки случай ще се счита за извън гаранция.

За допълнителна информация, посетете интернет страницата www.volpioriginale.it

Перевод оригинала инструкции - *Спасибо за выбор продукции Originale Volpi.*

ИНСТРУКЦИЯ ПО ЭКСПЛУАТАЦИИ Настоящая инструкция по эксплуатации является неотъемлемой частью насоса, должна храниться в надежном месте и находиться в распоряжении пользователей насоса. Перед включением насоса или выполнения его технического обслуживания настоятельно рекомендуется внимательно прочесть инструкцию и придерживаться приведенных в нем предупреждений и сведений, необходимых для его правильного и безопасного использования.

ПРЕДУПРЕЖДЕНИЯ Данный насос предназначен для подачи водных растворов плотностью до 1,1 с температурой не выше 40°C. Важно строго придерживаться инструкций, предоставленных производителем подаваемого вещества. Не подавать вещества, для которых отсутствуют технические данные, предоставленные производителем. Ни в коем случае нельзя использовать насос с растворителями, кислотами, легковоспламеняющимися и взрывоопасными жидкостями, агрессивными жидкостями, дезинфицирующими средствами и клеями. Запрещается использовать насос детям до 16 лет и беременным женщинам; лица и устройствами с хроническими и острыми заболеваниями и органами чувств могут использовать его только под наблюдением ответственного. Насос предназначен только для ручного использования. Использовать насос только по назначению. Ненадлежащее использование насоса может быть связано с опасностью. Всегда использовать защитную одежду и средства защиты для предотвращения контакта с вредными или токсичными продуктами. Приготовив раствор во внешнем резервуаре, а не в резервуаре насоса. Смачиваемые порошки должны быть полностью растворимы и отфильтрованы. Проявлять осторожность, чтобы не вдыхать пары и капли подаваемого раствора. В случае случайного контакта и попадания в дыхательные пути обратиться к врачу. Не есть, не пить и не курить во время обработки. Не дуть рот в сопло. Использовать насос в хорошо проветренных, не вентилируемых помещениях. При ветре не распылять против ветра. Держать насос в месте, не доступном для детей и домашних животных. Не распылять вблизи воды с рыбой. Держать насос вдали от источников тепла, не оставлять его надолго под воздействием прямых солнечных лучей или мороза. Не выбрасывать в окружающую среду неиспользованные химические средства. Не нарушать насосную группу и ее компоненты. Не повышать давление в насосе с помощью внешних устройств (компрессоров и т. п.). Не отвинчивать элементы закручивания, если насосная группа находится под давлением. Перед демонтажем насосной группы полностью стрессировать давление. Не повышать давление в насосной группе без надобности. Сбрасывать давление, когда насос не используется. Никим образом не нарушать и не модифицировать насос. Перед каждым использованием проверять состояние насоса. Не оставлять его без присмотра с насосной группой под давлением. Насос всегда необходимо устанавливать на горизонтальную ровную поверхность. После использования насоса тщательно вымыть руки, лицо и использованную одежду. Ремонт должен осуществляться только сервисной службой или уполномоченными специалистами. Использовать только оригинальные запасные части.

ОГРАНИЧЕННАЯ ОТВЕТСТВЕННОСТЬ Производитель не несет ответственности за ущерб, нанесенный насосом, если такой ущерб вызван несоблюдением инструкции по эксплуатации, ненадлежащим использованием, неправильным ремонтом или использованием неоригинальных запасных частей, а также ремонтом осуществленным не сервисной службой или опытным специалистом, уполномоченным производителем в письменном виде. Все вышесказанное относится также к компонентам и принадлежности.

ПОДГОТОВКА НАСОСА

МОНТАЖ НАСАДКИ Опустить рычаг в направлении, которому вы будете следовать при обработке. Ослабить (рис. 8) кольцо насадки, повернув его, и толкнуть насадку в направлении рукоятки, убедившись, что она полностью вошла в гнездо, затем затянуть кольцо по часовой стрелке. Монтаж шланга: Полностью надеть (рис. 8) конец шланга на разъем рукоятки и зажать кольцо, поворачивая его по часовой стрелке. Если рукоятка из латуни, использовать комут с винтом. Монтаж ремня: перегнуть ремень пополам и вдеть сторону сгиба в прорезь под ручкой (рис. 2); затем заблокировать его пластиковым язычком. На два свободных конца установить крючки (рис. 3), отрегулировав длину.

ИЗМЕНЕНИЕ ПОЛОЖЕНИЯ ДРОССЕЛЯ С ЛЕВОГО НА ПРАВОЕ Насос оснащен левой заслонкой. Для изменения положения дроссельной заслонки снять стопорное кольцо, которым шатун крепится на дросселе (рис. 9-A), снять второе стопорное кольцо, которым дроссельная заслонка крепится к противоположной стороне резервуара (рис. 9-B). Снять заслонку с тяги и основания резервуара (рис. 9-C). Вынуть ремни (рис. 9-D). Вставить дроссель в соответствующий разъем (рис. 10-E). Вставить тягу в дроссель (рис. 10-F). Установить латунную шайбу на конец дросселя и закрепить все стопорным кольцом, установленным нажатием (рис. 10-G). Установить стопорное кольцо нажатием на шатун на стороне дросселя (рис. 10-M). Прикрепить ремни (рис. 10-N).

ЗАПОЛНЕНИЕ РЕЗЕРВУАРА Снять крышку и наполнить резервуар, залив предварительно подготовленную жидкость через фильтр горловины резервуара. Уровень жидкости ни в коем случае не должен быть выше дна фильтра. Установить на место крышку, зажав ее до конца.

ПОРЯДОК ИСПОЛЬЗОВАНИЯ Присоединить крюк наплечного ремня на стороне рычага к выступу резервуара в нижней части (рис. 5). Вдеть руку в прикрепленный ремень (рис. 6) и надеть насос на плечо. Взять другой ремень, надеть его на свободное плечо и прикрепить его также, как и предыдущий. С рукояткой в закрытом положении нагнетать до появления определенного сопротивления, затем распылять с помощью рукоятки, продолжая равномерно накачивать. Отрегулировать струю в зависимости от выполняемой обработки, поворачивая концевую часть распылителя. Выбрать нужное распыление (рис. 7).

ПОСЛЕ ИСПОЛЬЗОВАНИЯ Вылить всю оставшуюся жидкость в контейнер и сполоснуть большим количеством чистой воды резервуар внутри и шланг, разбрызгивая чистую воду через насадку. Убедиться, что фильтры хорошо очищены, а вода, использованная для ополаскивания, полностью слита. Закрепить кран рукоятки и убрать перевернутый насос в чистое и сухое место, не доступное для детей и защищенное от солнца и мороза.

ТЕХНИЧЕСКОЕ ОБСЛУЖИВАНИЕ Содержать чистыми, неповрежденными и смазанными прокладки, клапаны и насосную группу и ее компоненты. Поломка или отвержение даже одного из этих компонентов может привести к нарушению работы насоса. Внимательно следить за тем, чтобы правильно установить компоненты. В случае плохого качества подачи промыть концевую часть распылителя чистой водой.

ТЕХНИЧЕСКИЕ ДАННЫЕ Максимальная емкость: 12 литров — 15 литров. Максимальная рабочая температура: от 1°C до 40°C. Максимальное рабочее давление 3 бар

ГАРАНТИЯ Гарантия выдается на 24 месяца для домашних пользователей и на 12 месяцев для профессиональных пользователей. Гарантия покрывает дефекты производства или использованных материалов. По усмотрению производителя изделие заменяется или ремонтируется бесплатно только при условии его правильного использования в соответствии с инструкцией по эксплуатации и отсутствия нарушений. Гарантия не распространяется на рабочую силу, компенсацию за простой, а также расходы на транспортировку. В гарантию не включены части, подверженные износу: прокладки, рычаг нагнетания и его компоненты. Обслуживание по гарантии ни в коем случае не приводит к продлению гарантийного срока. Гарантия действительна только для продуктов, которые были зарегистрированы через веб-сайт в течение 30 дней с даты покупки. Активируйте гарантию вашего нового электроинструмента на нашем веб-сайте: <http://www.volpioriginale.it/garanzia/>

Кроме того, покупатель должен будет сохранить копию документа о продаже (квитанция, счет-фактура) и регистрацию гарантии: копия этих документов должна быть передана дилеру или уполномоченному ремонтному предприятию вместе с ремонтируемым устройством. При отсутствии указанных документов устройство в любом случае будет считаться вне гарантии.

Более подробная информация содержится на сайте www.volpioriginale.it.

Originaaljuhendi tõlge. Täname teid Volpi Originale toote valimise eest.

KASUTUSJUHE Käesolev juhend on pumba lahutamatu osa ning seda tuleb hoida kindlas, pumba lähedal kättesaadavas kohas. Enne pumba kasutamist või selle hooldamist on soovitatav lugeda juhend hoolikalt läbi ja järgida selles toodud hoiatusi ja juhiseid, mis on vajalikud pumba õigeks ja ohutuks kasutamiseks.

HOIATUSED See pump on mõeldud kasutamiseks vesilahuste käitlemiseks, mille tihedus ei ületa 1,1, ning mille temperatuur on vähem kui 40°C. Tähtis on sejuure järgida tähelepanelikult käsitleva aine tootja juhiseid. Ärge käitlege tooteid, mille kohta puuduvad tootjapoolsed andmed. Mitte mingil juhul ei tohi pumba kasutada lahustite, hapete, kergesti üttivate või -plahvatavate vedelike, korrosiivsete vedelike, desinfektantide või immutusvedelike pumpamiseks. Pumba ei tohi kasutada lapsed, alla 16-aastased noored ega rasedad naised, vaimsete või füüsilise puudega isikud tohivad seda kasutada ainult järelevalvel all. Pump on mõeldud käsitsi kasutamiseks. Kasutage pumba ainult ettenähtud viisil. Pumba mitte-otstarbeline kasutamine võib olla ohtlik. Kandke alati sobivaid isikukaitsevahendeid, et vältida kokkupuuteid kahjulike või mürgiste ainetega. Valmistage lahus ette mõnes muus anumus ja mitte pumpapaagis. Võimalikud settid peavad olema absoluutselt lahustuvad ja filtreeritud. Olge ettevaatlikud, et vältida pumbatava lahuse aurude või tilkade sisse hingamist. Võimaliku kokkupuute või sissehingamise korral pöörduge arsti poole. Ärge sööge, jooge ega suitsetage töö ajal. Ärge imege düüsidest suuga. Kasutage pumba hästi õhutatud ja mitte ventileeritud keskkonnas. Tuule korral ärge piserdage vastu tuult. Hoidke pumba lastele ja koduloomadele kättesaamatus kohas. Ärge pritsige kaladega veekogude läheduses. Hoidke pumba eemal soojusallikatest, ärge jätke seda pikemaks ajaks otseste päikesevalguse ega külma kätte. Ärge visake loodusse kasutamata jäänud keemilisi aineid. Ärge muutke pumpajat ega selle osi. Ärge viige pumba väliste instrumentide (kompessorid jne) abil rõhu alla. Ärge keerake sulgureid lahti, kui pumpaja on rõhu all. Enne pumpaja eemaldamist laske kogu rõhk täielikult välja. Ärge viige pumpajat ilma asjata rõhu alla. Mittekasutamise ajaks laske rõhk välja. Ärge muutke ega modifitseerige pumba ühelgi viisil. Enne iga kasutamiskorda tuleb kontrollida pumba seisukorda. Ärge jätke täidetud ja surve all olevat pumpajat järelevalveta. Pumba tuleb alati hoida siledal ja horisontaalsel pinnal. Pärast pumba kasutamist tuleb alati pesta korralikult käsi, nägu ja kasutatud riideid. Vajalikke parandusi tohi teha ainult tehnilise abi keskuses või selleks autoriseeritud tehnikute poolt. Kasutage ainult originaalvaruosi.

PIIRATUD VASTUTUS Tootja ei vastuta kahjude eest, mille on põhjustanud kasutusjuhendi puudulik järgimine, pumba mitte-otstarbeline kasutamine, valel viisil parandamine või mitte-originaalvaruosade kasutamine ning juhul, kui pumba on parandatud mujal kui tehnilise abi keskuses või kirjaliku tootjapoolse autorisatsioonita tehnikute poolt. Ülalpool kirjeldatud kehtib ka pumba osade ja liseseadmete kohta.

PUMBA ETTEVALMISTAMINE

PIHUSTI PAIGALDAMINE

Laske käepide selles suunas alla, kus järgnevalt töötate. Lõdvendage (joonis 8) pihusti rõngast seda keerates ning pihustit käepideme suunas tõmmates, veenduge, et see oleks täiesti oma kohas ja siis keerake rõngast päripäeva. Vooliku paigaldamine: keerake vooliku ots täielikult (joonis 8) käepideme voolikuotsa ühenduse külge ning keerake rõngast päripäeva kinni. Messingist käepideme puhul kasutage keeruga seibi. Seljarihmade paigaldamiseks: keerake rihmad kahekorra ja vedage need käepideme alt läbi (joonis 2), kinnitage need hiljem plastribaga. Mõlemasse otsa paigaldage konksud (joonis 3) pikkuse seadistamiseks.

KÄEPIDE ASENDI VAHETAMINE VASAKULT PAREMALE Pump on varustatud vasakpoolse käepidemega. Käepideme asendi vahetamiseks tuleb eemaldada Seeger rõngas, mis hoiab varrast käepidemel (joonis 9-a) ja eemaldada teine Seegeri rõngas, mis hoiab käepideme teist otsa vastu paaki (joonis 9-b). Viia käepide varda ja paagipõhja alt läbi (joonis 9-c). Viia läbi seljarihmad (joonis 9-d). Keerata käepide oma avasse (joonis 10-e). Keerata varras käepidemesse (joonis 10-f). Asetada messingist seib käepideme otsa ja keerata kinni Seegeri rõngaga, mis on rõhu all (joonis 10-g). Asetada teine Seegeri rõngas tagasi vardale käepideme poolsesse otsa ning kinnitada see rõhu all (joonis 10-m). Paigaldada seljarihmad (joonis 10-n).

PAAGI TÄITMINE Eemaldage paagikork ja täitke paak eelnevalt ettevalmistatud vedelikuga läbi paagiava filtri. Vedelikutase ei tohi kunagi ületada filtripõhja. Asetage kork tagasi oma kohale ja keerake lõpuni kinni.

KASUTUSVIIS Kinnitage konks ühe seljarihma külge, käepideme poole, paagi tõusu juurde alumisse ossa (joonis 5). Pange käsi äsja kinnitatud rihma vahelt läbi (joonis 6) ja tõstke pump endale selga. Kinnitage teine rihm, viies see selleks üle vaba õla ja kinnitades samasugusel moel teiselt poolt. Hoidke käepide suletud asendis ja pumbake kuni tunnete mõningast takistust, seejärel pritsige käepideme abil jätkates samal ajal pumpamisega. Seadistage juga vastavalt soovitud tegevusele, keerates selleks pritsi otsa. Valige soovitud pihustusviis (joonis 7).

PÄRAST KASUTUST Kallake kogu järelejäänud vedelik anumasse ja loputage paak ja voolik rohke veega, suunake vett ka pihustisse. Kontrollige, et tihendid oleksid puhtad ning valage loputamiseks kasutatud vesi täielikult välja. Sulgege käepideme ja kraan ja jätke pump tagurpidi, puhtasse ja kuiva kohta, kuhu ei pääseks lapsed, ning mis oleks kaitstud päikese ja külma eest.

HOOLDUS Hoidke puhta, terve ja määratuna kõik tihendid, ventiilid, pumpaja ja selle osad. Kasvõi mõne osa purunemine või kõvastumine võib ohtu seada pumba korraliku töökorra. Olge osade kokkupanemisel väga ettevaatlikud. Kui lahus ei tule hästi välja, siis puhastage puhta veega pihusti otsa.

TEHNILISED ANDMED Suurim mahutavus: 12 liitrit - 15 liitrit. Suurimad õhutemperatuurid 1°C-40°C Suurim lubatud rõhk: 3 baari
GARANTII 24-kuuline garantii erakasutajatele ja 12-kuuline garantii professionaalsetele kasutajatele. Garantiiaga on kaetud vead ja defektid, mis tulevad tootmisest või kasutatud materjalidest. Sellisel juhul vahetatakse või parandatakse toode tasuta vastavalt tootja valikule ning ainult juhul, kui toodet on kasutatud eesmärgikohaselt, vastavuses kasutusjuhendiga ning seda ei ole muudetud. Garantiiaga ei ole kaetud töö, töökatkestuste tasu ega transpordikulud. Garantiiaga ei ole kaetud kuluvad osad: tihendid, pumba käepide ja selle osad. Garantiiõõd ei pikenda ühelgi juhul garantii kehtivusse kestust. Garantii kehtib ainult toodetele, mis on veebisaidi kaudu registreeritud 30 päeva jooksul alates ostukuupäevast. Aktiveerige oma uue tööriista garantii meie veebisaidi kaudu:

<http://www.volpioriginale.it/garanzia/>

Ostja peab säilitama ka müügidokumendi (kviitung, arve) ja garantiiregistri koopia: nende dokumentide koopiad tuleb anda edasimüüjale või volitatud klienditeenindusele koos remonditava masinaga. Nende dokumentide puudumisel loetakse masin igal juhul garantiita.

Täiendava teabe saamiseks vaadake veebilehekülge www.volpioriginale.it

Originalių instrukcijų vertimas. *Dėkojame, kad pasirinkote „Originale Volpi“ produktą.*

NAUDOJIMO INSTRUKCIJA Šios naudojimo instrukcijos yra neatskiriama purkštuvu dalis. Jos turi būti laikomos saugioje vietoje ir prireikus naudojamos netoli purkštuvu. Prieš pradėdami naudoti purkštuvą arba prieš atliekant jo techninės priežiūros darbus, rekomenduojame atidžiai perskaityti instrukcijas ir laikytis pateiktų įspėjimų bei informacijos, reikalingos norint purkštuvą teisingai ir saugiai naudoti.

ĮSPĖJIMAI Šis purkštuvas yra skirtas purkšti vandens tirpalui, kurio tankis yra mažesnis nei 1,1 ir temperatūra neviršija 40°C. Svarbu kruopščiai laikytis purškiamos medžiagos gamintojo pateiktų nurodymų. Nenaudokite produkto, jei neturite jų gamintojo techninių duomenų. Jokių būdu negalima naudoti purkštuvu su tirpalais, rūgštimis, degiais ir sprogiais skysčiais, graužiančiais skysčiais, dezinfekantais ir impregnantais. Purkštuvu negali naudoti vaikai, jaunuoliai iki 16 metų ir besilaukiančios moterys. Protinę ir judėjimo negalią turintys asmenys gali naudoti tik prižiūrimi atskaitingai asmenys. Purkštuvas yra suprojektuotas tik rankiniam naudojimui. Naudokite purkštuvą tik numatyta paskirčiai. Netinkamai naudodami purkštuvą galite sukelti pavojų. Visada dėvėkite apsauginius rūbus ir naudokite apsauginius prietaisus, kad išvengtumėte kontakto su nuodingais ar toksiškais produktais. Paruoškite tirpalą išoriniame konteineryje, o ne purkštuvu bako. Bet kokie šlampantys milteliai turi būti labai tirpūs ir filtruoti. Stenkitės neįkvėpti purškiamo tirpalo garų ar lašų. Jei netyčia prisilietėte arba įkvėpėte, pasitarkite su gydytoju. Purkšdami nevalgykite, negerkite ir nerūkykite. Nepūskite į purkštuvu burna. Purkštuvą naudokite gerai vėdinamoje ir neventiliuojamoje vietoje. Jei oras vėjtuotas, nepurkškite prieš vėją. Laikykite purkštuvą atokiau nuo vaikų ir naminių gyvūnų. Nepurkškite netoli vandens telkinio, kuriame yra žuvų. Laikykite purkštuvą atokiau nuo karščių šaltinių ir nepalikite ilgesnį laiką tiesioginiuose saulės spinduliuose ar šaltįje. Neišmeskite į aplinką nepanaudotų cheminių produktų. Nekeiskite siurblio ir jos sudėtinę dalį. Nedidinkite slėgio purkštuvu išoriniais prietaisais (kompresoriais ir t. t.). Neatsukite uždarymo elementų, jei siurblyje yra slėgio. Prieš išmontuodami siurbly, visiškai pašalinkite slėgį. Be reikalo nedidinkite slėgio siurblyje. Jei nenaudojate, pašalinkite slėgį. Jokių būdu nedarykite jokių veiksmų ir nekeiskite purkštuvu. Prieš kiekvieną naudojimą, patikrinkite purkštuvu būklę. Nepalikite jo be priežiūros, kai siurblyje yra slėgio ir jis yra pripildytas. Purkštuvą visada reikia dėti ant horizontalaus ir lygaus paviršiaus. Panaudoję purkštuvą, kruopščiai nusiplaukite rankas, veidą ir naudotas rūbus. Bet kokius remonto darbus turi atlikti tik įgaliota pagalbos tarnyba ar technikai. Naudokite tik originalias atsargines detales. **RIBOTA ATSKOMYBĖ** Gamintojas nėra atsakingas už purkštuvu padarytą žalą, jei žala padaryta nesilaikant naudojimo instrukcijų, netinkamai naudojant, klaidingai atliekant remonto darbus arba keičiant atsargines detales neoriginaliomis detalėmis ir remonto darbus atliko ne gamintojo raštu įgaliota pagalbos tarnyba ar specialistas technikas. Ankstesnis pareiškimas galioja ir sudėtiniais elementais bei priedams.

PURKŠTUVO PARENGIMAS

PURŠKIMO KOTO MONTAVIMAS

Nuleiskite svertą ta kryptimi, kuria einate purkšdami. Atlaisvinkite (8 pav.) purškimo koto žiedą pasukdami jį ir paspauskite kotą link rankenos, patikrindami, ar jis visiškai įsitvirtino savo padėtyje. Tada pritvirtinkite žiedą pasukdami jį pagal laikrodžio rodyklę. Žarnos montavimas: Iki galo įkiškite lanksčiojo vamzdžio galą (8 pav.) ant guminės rankenos dalies ir priveržkite žiedą sukdam jį pagal laikrodžio rodyklę. Jei rankena medvilninė, naudokite juosteles su varžtais. Peties diržo montavimas: perlenkite diržą per pusę ir įkiškite sulenktą pusę į angą po rankena (2 pav.); po to jį užblokuokite plastikiniu gaubtu. Pritvirtinkite kablus (3 pav.) abiejuose laisvuose galuose, sureguliuodami jų ilgį.

ATRAMOS PADĖTIES PERKĖLIMAS IŠ KAIRĖS Į DEŠINĖ Purkštuvas turi atramą kairėje pusėje. Norėdami pakeisti atramos kryptį, nuimkite „Seeger“ žiedą, kuris sustabdo švaistiklį ant atramos (9-A pav.), nuimkite kitą „Seeger“ žiedą, kuris sustabdo atramą priešinguose bako galuose (9-B pav.). Išraukite atramą iš švaistiklio ir bako pagrindo (9-C pav.). Ištraukite diržus (9-D pav.). Įdėkite atramą priešingoje pusėje (10-E). Įdėkite švaistiklį į atramą (10-F). Nustatykite medvilninę poveržlę atramos galuose ir sutvirtinkite viską su „Seeger“, sumontuotą taikant spaudimą (10-G pav.). Nustatykite „Seeger“ padėjtį ant švaistiklio, atramos pusėje sumontuodami jį spausdami (10-M pav.). Sumontuokite diržus (10-N pav.).

BAKO PRIPILDYMAS Nuimkite dangtį ir pripildykite baką pildami iš anksto paruoštą skystį pro bako kaklelio filtrą. Skysčio lygis niekada negali viršyti filtro dugno. Vėl uždėkite dangtį prisukdami jį iki pat galo.

NAUDOJIMO BŪDAI Užkabinkite diržą kilpą svirties pusėje už bako išsiškimo apatinėje dalyje (5 pav.). Įkiškite svirtį į ką tik užkabintą diržą (6 pav.) ir užsidėkite purkštuvą ant peties. Paimkite kitą diržą ir uždėkite jį ant laisvo peties bei tokiu pat būdu užkabinkite ir kitoje pusėje. Rankenai esant uždarytoje padėtyje purkškite tol, kol pajausite tam tikrą pasipriešinimą. Po to pumpuokite naudodami rankeną ir toliau reguliariai pumpuodami. Naudokite purškimo metodą priklausomai nuo valymo poreikių, sukdam galinę purkštuko dalį. Pasirinkite norimą purškimo būdą (7 pav.).

PO NAUDOJIMU Išpilkite visą likusį skystį į konteinerį ir bako bei lanksčiau vamzdžio vidų išskalaukite dideliu kiekiu vandens purkšdami švarų vandenį pro žarną. Patikrinkite, ar filtrai gerai išvalyti ir skalavimui naudojamas vanduo yra visiškai pašalintas. Uždarykite rankenos čiupą ir pastatykite purkštuvą žemyn galva švarioje ir sausoje vietoje, į kuria nepatenka vaikai, apsaugotą nuo saulės ir šalčio.

TECHNINĖ PRIEŽIŪRA Tarpiklius, vožtuvus, siurbly ir jos elementus visada laikykite švarius, vientisus ir suteptus. Jei nors vienas iš šių komponentų sulūžs arba sukietės, purkštuvus gali gerai neveikti. Užtikrinkite, kad komponentai būtų tinkamai sumontuoti. Jei purškiamą blogai, nuvalykite purkštuko galinę dalį švariu vandeniu.

TECHNINIAI DUOMENYS Maksimali talpa: 12 litrų – 15 litrų. Maksimali darbinė temperatūra: nuo 1°C iki 40°C. Maksimalus darbinis slėgis: 3 barai

GARANTIJĄ

24 mėnesių garantija privatiems vartotojams ir 12 mėnesių garantija profesionaliems vartotojams. Garantija apima defektus, susijusius su gamyba arba gamybai naudojamomis medžiagomis. Gamintojo nuožūra, produktas bus pakeistas ar suremontuotas nemokamai tik jei jis bus naudotas tinkamai, laikantis naudojimo instrukcijų ir nemodifikuotas. Garantija neapima darbo jėgos, kompensacijos dėl negalėjimo naudoti ir transportavimo išlaidų. Garantija nėra taikoma nusidėvėjusioms detalėms: tarpikliams, purkštuvu svirčiai ir jos komponentams. Garantiniai darbai jokiui atveju nepaigina garantijos taikymo laikotarpio. Garantija galioja tik produktams, kurie per 30 dienų nuo pirkimo dienos buvo užregistruoti svetainėje. Suaktyvinkite savo naujojo įrankio garantiją per mūsų svetainę:

<http://www.volpioriginale.it/garanzia/>

Pirkėjas taip pat turi saugoti pardavimo dokumento (kvito, sąskaitos faktūros) ir garantijos registracijos kopiją: šių dokumentų kopija kartu su remontuojama mašina turi būti perduota pardavėjui ar įgaliotam klientų aptarnavimo skyriui. Jei šių dokumentų nėra, mašina bet kuriuo atveju bus laikoma negaliojančia.

Daugiau informacijos rasite interneto svetainėje www.volpioriginale.it

I – SPECIFICHE TECNICHE POLVERIZZATORE REGOLABILE COD. 928
 UK – TECHNICAL SPECIFICATIONS NOZZLE CODED 928
 F – SPÉCIFICATIONS TECHNIQUES DU JET RÉGLABLE ARTICLE 928
 E - CARACTERISTICAS TECNICAS PULVERIZADOR REGULABLE COD. 928

I – Codice UK – Code F – Article -E - Código	928
I – Tipo - UK – Type F – Type -E – Tipo	I - Regolabile – a cono - 0°÷60° -UK - Adjustable - cone shape - 0°÷60° F – Réglable – cône – 0°÷60° E – Ajustable – a cono – 0°÷60°
I – Pressione di esercizio -UK – Working pressure F – Pression d’exercice -E - Presión de ejercicio	1÷5 bar
I – Materiale -UK – Material F – Matériel -E - Material	I – Ottone - UK – Brass F – Laiton -E - Latón
I – Materiale O-Ring -UK – O-Ring material F – Matériel O-Ring -E - Material junta	NBR
I – Campo di portata -UK – Flow rate range F – Champ Portée -E - Campo de Alcance	I - 0÷2 litri/min - UK - 0÷2 liters/minute F – 0÷2 litres/minute -E - 0÷2 litros/minuto
I – Attacco filettato femmina -UK – Female thread F – Filetage femelle -E - Rosca hembra	I - W 12x19 fil/” -UK - W 12x19 thr/inch F – W 12x19 fil/” - E – W 12x19 ros/”
I – Foro di uscita UK – Exit hole F – Trou de sortie -E - Foro de salida	Ø 1,5 mm
I – Peso -UK – Weight F – Poids -E - Peso	23 g
I – Dimensioni -UK – Dimension F – Dimensions -E - Dimensión	Ø15x33 mm

I – Posizione di massima apertura del cono: 60° -UK – Maximum cone opening position: 60° F – Position d’ouverture au maximum du cône: 60° – E - Posición de maxima abertura del cono: 60°	
I – Pressione [bar] -UK – Pressure [bar] F – Pression [bar] -E - Presión	I – Portata [litri/minuto] -UK – Flow rate [liters/minute] F – Portée [litres/minute] - E – Alcance [litros/minuto]
0,5	0,42
1,0	0,59
1,5	0,72
2,0	0,83
2,5	0,97
3,0	1,12

I – Posizione di minima apertura del cono: 0° -UK – Minimum cone opening position: 0° F – Position d’ouverture au minimum du cône: 0° -E - Posición de minima abertura del cono: 0°	
I – Pressione [bar] -UK – Pressure [bar] F – Pression [bar] -E - Presión	I – Portata [litri/minuto] -UK – Flow rate [liters/minute] F – Portée [litres/minute] - E – Alcance [litros/minuto]
0,5	0,64
1,0	0,90
1,5	1,11
2,0	1,28
2,5	1,45
3,0	1,57

I - DICHIARAZIONE CE DI CONFORMITÀ (ai sensi dell'allegato II 1.A della Direttiva Macchine 2006/42/CE)

La sottoscritta **DAVIDE E LUIGI VOLPI SPA**, con sede in Via San Rocco, 10 – 46040 Casalromano (MN) - Italia
DICHIARA IN QUALITÀ DI COSTRUTTORE SOTTO LA PROPRIA RESPONSABILITÀ CHE I PRODOTTI **UNI 12-15** se utilizzati con
l'optional Cod. 166RPK (kit per uso con pesticidi) a cui la presente dichiarazione si riferisce sono conformi alle prescrizioni della
direttiva 2006/42/CE e della direttiva 2009/127/CE e con particolare riferimento alle seguenti disposizioni normative applicate
dal costruttore: EN ISO 12100:2010, EN ISO 19932-1 e EN ISO 19932-2.

Il fascicolo tecnico è costituito da Davide e Luigi Volpi S.p.A. in qualità di persona giuridica

Casalromano, 02-01-2020

Il legale rappresentante Eligio Volpi



UK - EC DECLARATION OF CONFORMITY (pursuant to annex II 1.A of the Machinery Directive 2006/42/EC)

The undersigned **DAVIDE E LUIGI VOLPI SPA**, with headquarters in Via San Rocco, 10 – 46040 Casalromano (MN) - Italy
DECLARES IN ITS CAPACITY AS MANUFACTURER UNDER ITS SOLE RESPONSIBILITY THAT THE PRODUCTS **UNI 12-15** if used with the optional Code
166RPK (kit for use with pesticides) to which this declaration relates is compliant with the provisions of the directive 2006/42/EC of the directive
2009/127EC and with special reference to the following regulatory provisions applied by the manufacturer: EN ISO 12100:2010, EN ISO 19932-1 and
EN ISO 19932-2. The technical file is composed by Davide e Luigi Volpi S.p.A. in its capacity as a legal person

Casalromano, 02-01-2020

Legal representative Eligio Volpi

D - EG-KONFORMITÄTSERKLÄRUNG (gemäß Anhang II 1.A der Maschinenrichtlinie 2006/42/EG)

Die unterzeichnete Firma **DAVIDE E LUIGI VOLPI SPA**, mit Sitz in Via San Rocco, 10 – 46040 Casalromano (MN) - Italien
ERKLÄRT ALS HERSTELLER UNTER EIGENER VERANTWORTUNG, DASS DIE PRODUKTE **UNI 12-15** bei Verwendung mit dem optionalen Code 166RPK
(Kit zur Verwendung mit Pestiziden) auf die sich die vorliegende Konformitätserklärung bezieht, mit folgenden Vorschriften konform sind: Richtlinie
2006/42/EG Richtlinie 2009/127/EG sowie mit besonderer Bezugnahme auf die folgenden Normenvorschriften, die vom Hersteller angewendet
wurden: EN ISO 12100:2010, EN ISO 19932-1 und EN ISO 19932-2.

Die technische Dokumentation wurde von der Firma Davide e Luigi Volpi S.p.A. als juristische Person

Casalromano, 02-01-2020

Der gesetzliche Vertreter Eligio Volpi

F - DÉCLARATION CE DE CONFORMITÉ (en vertu de l'annexe II 1.A de la Directive Machines 2006/42/CE)

La soussignée **DAVIDE E LUIGI VOLPI SPA**, basée à Via San Rocco, 10 – 46040 Casalromano (MN) - Italie
DÉCLARE EN SA QUALITÉ DE FABRICANT ET SOUS SA PROPRE RESPONSABILITÉ QUE LES PRODUITS **UNI 12-15** si utilisés avec le code 166RPK en option
(kit à utiliser avec les pesticides) auxquels la déclaration présente se réfère, sont conformes aux prescriptions de la directive 2006/42/CE de la
directive 2009/127/CE et en particulier aux dispositions réglementaires suivantes appliquées par le fabricant: EN ISO 12100:2010, EN ISO 19932-1 et
EN ISO 19932-2. Le dossier technique est constitué par Davide e Luigi Volpi S.p.A., en tant que personne juridique

Casalromano, 02-01-2020

Le représentant légal Eligio Volpi

E - DECLARACIÓN CE DE CONFORMIDAD (con arreglo al anexo II 1.A de la Directiva de máquinas 2006/42/CE)

La que suscribe **DAVIDE E LUIGI VOLPI SPA**, con sede en Via San Rocco, 10 – 46040 Casalromano (MN) - Italia
DECLARA, EN CALIDAD DE FABRICANTE Y BAJO SU PROPIA RESPONSABILIDAD, QUE LOS PRODUCTOS **UNI 12-15** si se usa con el Código 166RPK
opcional (kit para usar con pesticidas) a los que se refiere la presente declaración, son conformes con las prescripciones de la directiva 2006/42/CE
de la directiva 2009/127/CE y con referencia particular, con las disposiciones de las normativas siguientes, aplicadas por el fabricante: EN ISO
12100:2010, EN ISO 19932-1 y EN ISO 19932-2.

El expediente técnico está constituido por Davide e Luigi Volpi S.p.A. en calidad de persona jurídica

Casalromano, 02-01-2020

El representante legal Eligio Volpi

P - DECLARAÇÃO CE DE CONFORMIDADE (conforme o anexo II 1.A da Diretiva de Máquinas 2006/42/CE)

A abaixo assinada **DAVIDE E LUIGI VOLPI SPA**, com sede em Via San Rocco, 10 – 46040 Casalromano (MN) - Itália
DECLARA, ENQUANTO FABRICANTE E SOB SUA RESPONSABILIDADE, QUE OS PRODUTOS **UNI 12-15**
se usado com o código 166RPK opcional (kit para uso com pesticidas) aos quais se refere esta declaração estão em conformidade com as
disposições da diretiva 2006/42/CE da diretiva 2009/127/CE e, especialmente, com as seguintes disposições normativas aplicadas pelo
fabricante: EN ISO 12100:2010, EN ISO 19932-1 e EN ISO 19932-2.

A ficha técnica foi realizada pela Davide e Luigi Volpi S.p.A. enquanto pessoa jurídica

Casalromano, 02-01-2020

O representante legal Eligio Volpi

NL - CONFORMITEITVERKLARING (in overeenstemming met bijlage II 1.A van de Machinerichtlijn 2006/42/EG)

Ondergetekende **DAVIDE E LUIGI VOLPI SPA**, gevestigd te Via San Rocco, 10 – 46040 Casalromano (MN) - Italië
VERKLAART ONDER EIGEN VERANTWOORDELIJKHEID, IN DE HOEDANIGHEID VAN FABRIKANT, DAT DE PRODUCTEN

UNI 12-15 indien gebruikt met de optionele Code 166RPK (kit voor gebruik met pesticiden) a waarnaar deze verklaring verwijst, conform zijn met de voorschriften van de richtlijn 2006/42/EG van de richtlijn 2009/127/EG en met bijzondere verwijzing naar de volgende normvoorschriften die door de fabrikant zijn toegepast: EN ISO 12100:2010, EN ISO 19932-1 en EN ISO 19932-2. Het technische dossier is opgesteld door Davide e Luigi Volpi S.p.A. in hoedanigheid van rechtspersoon

Casalromano, 02-01-2020

De wettelijke vertegenwoordiger Eligio Volpi

B - GELIJKVORMIGHEIDSSATTEST (krachtens bijlage II 1.A van de Machinerichtlijn 2006/42/EG)

Ondergetekende **DAVIDE E LUIGI VOLPI SPA**, met zetel te Via San Rocco, 10 – 46040 Casalromano (MN) - Italië
VERKLAART OP EIGEN VERANTWOORDELIJKHEID, IN DE HOEDANIGHEID VAN CONSTRUCTEUR, DAT DE PRODUCTEN

UNI 12-15 indien gebruikt met de optionele Code 166RPK (kit voor gebruik met pesticiden) a waarnaar dit gelijkvormigheidsattest verwijst, in overeenstemming zijn met de voorschriften van de richtlijn 2006/42/EG van de richtlijn 2009/127/EG en met bijzondere verwijzing naar de volgende normvoorschriften die door de constructeur zijn toegepast: EN ISO 12100:2010, EN ISO 19932-1 en EN ISO 19932-2. Het technisch dossier is opgesteld door Davide e Luigi Volpi S.p.A. in hoedanigheid van rechtspersoon

Casalromano, 02-01-2020

De wettelijke vertegenwoordiger Eligio Volpi

S - EG-FÖRSÄKRAN OM ÖVERENSSTÄMMELSE (enligt bilaga II 1.A i Maskindirektivet 2006/42/EG)

Undertecknad **DAVIDE E LUIGI VOLPI SPA**, med säte i Via San Rocco, 10 – 46040 Casalromano (MN) - Italien
FÖRKLARAR I EGENSKAP AV TILLVERKARE, PÅ EGET ANSVAR, ATT PRODUKTERNA **UNI 12-15** om den används med valfri kod 166RPK (kit för användning med bekämpningsmedel) som denna försäkran avser, uppfyller kraven för direktivet 2006/42/EG för direktivet 2009/127/EG och med särskild hänvisning till följande bestämmelser i lagen tillämpar tillverkaren:

SS-EN ISO 12100:2010, SS-EN ISO 19932-1 och SS-EN ISO 19932-2.

Det tekniska underlaget har framställts av Davide och Luigi Volpi S.p.A. som juridisk person

Casalromano, 02-01-2020

Juridisk representant Eligio Volpi

DK - EF-OVERENSSTEMMELSEERKLÆRING (I henhold til bilag II 1.A i Maskindirektivet 2006/42/EF)

Undertegnede **DAVIDE E LUIGI VOLPI SPA**, hjemhørende i Via San Rocco, 10 – 46040 Casalromano (MN) - Italien
ERKLÆRER SOM FABRIKANT OG PÅ EGET ANSVAR, AT PRODUKTERNE **UNI 12-15** hvis det bruges sammen med den valgfrie kode 166RPK (sæt til brug med pesticider) som denne erklæring vedrører, er i overensstemmelse med kravene i direktiv 2006/42/EF i direktiv 2009/127/EF og med særlig henvisning til følgende standarder, anvendt af fabrikanten: EN ISO 12100:2010, EN ISO 19932-1 og EN ISO 19932-2. Den tekniske dokumentation er udført og undertegnet af David og Luigi Volpi SpA som juridisk person

Casalromano, 02-01-2020

Den juridiske repræsentant Eligio Volpi

FIN - EY-VAATIMUSTENMUKAISUUSVAKUUTUS (Konedirektiivin 2006/42/EY II 1.A liitteen mukaisesti)

Allekirjoittanut **DAVIDE E LUIGI VOLPI SPA**, jonka toimipaikka on osoitteessa Via San Rocco, 10 – 46040 Casalromano (MN) – Italia VAKUUTTAA VALMISTAJAN OMINAISUUDESSA OMALLA VASTUULLAAN, ETTÄ TUOTTEET **UNI 12-15** jos sitä käytetään valinnaisen koodin 166RPK kanssa (torjunta-aineiden kanssa käytettävä pakkaus) joita tämä vakuutus koskee, täyttävät seuraavien direktiivien vaatimukset direktiivi 2006/42/EY direktiivi 2009/127/EY ja erityisesti seuraavien valmistajan soveltamien standardien vaatimukset: EN ISO 12100:2010, EN ISO 19932-1 ja EN ISO 19932-2. Teknisen asiakirjan on laatinut Davide e Luigi Volpi S.p.A. oikeushenkilönä

Casalromano, 02-01-2020

Laillinen edustaja Eligio Volpi

N - EF-SAMSVARSERKLÆRING (i henhold til vedlegg II 1.A i Maskindirektivet 2006/42/EF)

Undertegnede **DAVIDE E LUIGI VOLPI SPA** med kontor i Via San Rocco, 10 – 46040 Casalromano (MN) - Italia
ERKLÆRER SOM FABRIKANT UNDER EGET ANSVAR AT PRODUKTENE **UNI 12-15** hvis det brukes med den valgfrie koden 166RPK (sett for bruk med plantevernmidler) som denne erklæringen refererer til er i samsvar med forskriftene i direktiv 2006/42/EF direktiv 2009/127/EF og med særlig referanse til følgende standarder anvendt av produsenten:

EN ISO 12100:2010, EN ISO 19932-1 og EN ISO 19932-2.

Den tekniske dokumentasjonen er utført av Davide e Luigi Volpi S.p.A. som juridisk person

Casalromano, 02-01-2020

Juridisk representant Eligio Volpi

IS - SAMRÆMISYFIRLÝSING EB (í samræmi við viðauka II 1.A við véltilskipunina 2006/42/EB)

Undirritaður **DAVIDE E LUIGI VOLPI SPA**, með aðalstöðvar á Via San Rocco, 10 – 46040 Casalromano (MN) - Ítalíu

LÝSIR ÞVÍ YFIR SEM FRAMLEIÐANDI, SEM BER EINN ÁBYRGÐ Á ÞVÍ AÐ VÖRURNAR, **UNI 12-15**

ef það er notað með valfrjálstan kóða 166RPK (sett til notkunar með varnarefnum) sem þessi yfirlýsing tengist, uppfylla ákvæði tilskipunar 2006/42/EB tilskipunar 2009/127/EB og sérstakar tilvisanir til eftirfarandi regluákvæða sem framleiðandinn beitir: EN ISO 12100:2010, EN ISO 19932-1 og EN ISO 19932-2.

Tækniskráin var gerð af lögaðilanum Davide e Luigi Volpi S.p.A

Casalromano, 02-01-2020

Lagalegur fyrrsvarsmaður Eligio Volpi

GR - ΔΗΛΩΣΗ ΣΥΜΜΟΡΦΩΣΗΣ EK (σύμφωνα με το παράρτημα II 1.A της οδηγίας μηχανημάτων 2006/42/EK)

Ο υπογράφων **DAVIDE E LUIGI VOLPI SPA**, με έδρα στην Via San Rocco, 10 – 46040 Casalromano (MN) - Ιταλία

ΔΗΛΩΝΕΙ ΩΣ ΚΑΤΑΣΚΕΥΑΣΤΗΣ ΜΕ ΔΙΚΗ ΤΟΥ ΕΥΘΥΝΗ ΟΤΙ ΤΑ ΠΡΟΪΟΝΤΑ **UNI 12-15** εάν χρησιμοποιείται με τον προαιρετικό κωδικό 166RPK (κι για χρήση με φυτοφάρμακα) στο οποίο αναφέρεται η παρούσα δήλωση είναι σύμφωνα με τις απαιτήσεις της οδηγίας 2006/42/EK της οδηγίας 2009/127/EK και με ιδιαίτερη αναφορά στις ακόλουθες διατάξεις του νόμου που εφαρμόζονται από τον κατασκευαστή: EN ISO 12100:2010, EN ISO 19932-1 και EN ISO 19932-2.

Ο τεχνικός φάκελος δημιουργήθηκε από τον Davide και τον Luigi Volpi S.p.A. ως νομικό πρόσωπο

Casalromano, 02-01-2020

Ο νόμιμος αντιπρόσωπος Eligio Volpi

TR - UYGUNLUK BEYANI 2006/42/CE Makine Direktifinin II 1.A İlavesine uygundur)

Merkez büroları Via San Rocco, 10 - 46040 Casalromano (MN) - İtalya adresinde bulunan, imza sahibi **DAVIDE E LUIGI VOLPI SPA**, ÜRETİCİ SIFATI İLE TÜM SORUMLULUĞU ÜSTLENEREK ÜRÜNLERİNİN AŞAĞIDAKİ YÖNETMELİKLERE UYGUNLUĞUNU BEYAN EDER **UNI 12-15** isteğe bağlı Code 166RPK (pestisitlerle kullanım kiti) ile birlikte kullanılırsa işbu beyanın referans aldığı bu ürün 2006/42/CE direktifi ve 2009/127/CE direktifi şartlarına ve özellikle üretici tarafından uygulanmış aşağıdaki mevzuat hükümlerine uygundur: EN ISO 12100:2010, EN ISO 19932-1 e EN ISO 19932-2. Teknik faskül, tüzel kişi sfatıyla Davide e Luigi Volpi S.p.A. tarafından oluşturulmuştur

Casalromano, 02-01-2020

Yasal temsilci Eligio Volpi

PL - DEKLARACJA ZGODNOŚCI CE (zgodnie z załącznikiem II 1.A Dyrektywy maszynowej 2006/42/WE)

Niżej podpisana firma **DAVIDE E LUIGI VOLPI SPA**, z siedzibą na Via San Rocco, 10 – 46040 Casalromano (MN) - Włochy

JAKO PRODUCENT OŚWIADCZA NA WŁASNĄ ODPOWIEDZIALNOŚĆ, ŻE PRODUKTY **UNI 12-15** jeśli jest stosowany z opcjonalnym kodem 166RPK (zestaw do stosowania z pestycydami) do których odnosi się niniejsza deklaracja, są zgodne z wymogami dyrektywy 2006/42/WE, dyrektywy 2009/127/WE, ze szczególnym odniesieniem do następujących przepisów prawa stosowanych przez producenta: EN ISO 12100:2010, EN ISO 19932-1 i EN ISO 19932-2. Dokumentacja techniczna została opracowana przez firmę Davide e Luigi Volpi S.p.A., jako osobę prawną

Casalromano, 02-01-2020

Przedstawiciel prawny Eligio Volpi

H - MEGFELELŐSÉGI NYILATKOZAT (A gépekről szóló 2006/42/EK irányelv II mellékletének 1.A pontja értelmében)

Az alulírott **DAVIDE E LUIGI VOLPI SPA** (székhely: Via San Rocco, 10 – 46040 Casalromano (MN) - Italy)

GYÁRTÓI MINŐSÉGÉBEN, FELELŐSSÉGE TUDATÁBAN KIJELENTI, HOGY A KÖVETKEZŐ TERMÉKEK

UNI 12-15 ha az opcionális 166RPK kóddal használják (peszticidekhez való készlet) amelyekre a jelen megfelelőségi nyilatkozat vonatkozik, megfelelnek a következő irányelveknek 2006/42/EK irányelv 2009/127/EK irányelv és a gyártó által alkalmazott szabványok előírásainak: EN ISO 12100:2010, EN ISO 19932-1 és EN ISO 19932-2. A műszaki dokumentáció összeállításáért felelős jogi személy a Davide e Luigi Volpi S.p.A.

Casalromano, 02-01-2020

Törvényes képviselő Eligio Volpi

CZ - ES PROHLÁŠENÍ O SHODĚ (ve smyslu Přílohy II 1.A Směrnice o strojních zařízeních 2006/42/ES)

Níže podepsán statutární zástupce společnosti **DAVIDE E LUIGI VOLPI SPA**, se sídlem v Via San Rocco, 10 – 46040 Casalromano (MN) - Itálie

JAKO VÝROBCE V JEHO VLASTNÍ ODPOVĚDNOSTI PROHLAŠUJE **UNI 12-15** pokud je použit s volitelným kódem 166RPK (sada pro použití s pesticidy) na který se toto prohlášení vztahuje, je v souladu s požadavky směrnice 2006/42/ES směrnice 2009/127/ES a zejména s ohledem na následující ustanovení právních předpisů uplatňovaných výrobcem: EN ISO 12100:2010, EN ISO 19932-1 a EN ISO 19932-2.

Technická dokumentace je vytvořena společností Davide e Luigi Volpi SpA jako právníkou osobou se sídlem

Casalromano, 02-01-2020

Statutární zástupce Eligio Volpi

SK - ES VYHLÁSENIE O ZHODE (v súlade s prílohou II 1.A Smernice o strojových zariadeniach 2006/42/ES)

Dolupodpísaná **DAVIDE E LUIGI VOLPI SPA**, so sídlom na Via San Rocco, 10 – 46040 Casalromano (MN) - Taliansko VYHLASUJE AKO VÝROBCA NA VLASTNÚ ZODPOVEDNOSŤ, ŽE VÝROBKY **UNI 12-15** ak sa používa s voľiteľným kódom 166RPK (súprava na použitie s pesticídmi) na ktoré sa toto vyhlásenie vzťahuje, sú v súlade s požiadavkami smernice 2006/42/ES smernice 2006/127/ES a najmä s odkazom na nasledujúce ustanovenia právnych predpisov aplikovaných výrobcom: EN ISO 12100:2010, EN ISO 19932-1 a EN ISO 19932-2. Technickú dokumentáciu zostavili Davide e Luigi Volpi S.p.A. ako právnický subjekt

Casalromano, 02-01-2020

Právny zástupca Eligio Volpi

SI - IZJAVA CE O SKLADNOSTI (skladno s prilogo II 1.A Direktive o strojih 2006/42/CE)

Spodaj podpisana družba **DAVIDE E LUIGI VOLPI SPA**, s sedežem na naslovu Via San Rocco, 10 – 46040 Casalromano (MN) - Italija KOT PROIZVAJALEC POD LASTNO ODGOVORNOSTJO IZJAVLJA, DA IZDELKI **UNI 12-15** če se uporablja z izbirno kodo 166RPK (komplet za uporabo s pesticidi) na katere se ta deklaracija nanaša, ustrezajo zahtevam direktive 2006/42/CE direktive 2009/127/CE z referenco na naslednje normativne dispozicije, ki jih je uporabil proizvajalec: EN ISO 12100:2010, EN ISO 19932-1 in EN ISO 19932-2. Tehnična mapa je bila sestavljena s strani pravne osebe, družbe Davide e Luigi Volpi S.p.A.

Casalromano, 02-01-2020

Zakoniti zastopnik Eligio Volpi

HR - CE IZJAVA O USAGLAŠENOSTI (u skladu sa prilogom II 1 A Mašinske direktive 2006/42/EZ)

Dolje potpisano društvo **DAVIDE E LUIGI VOLPI SPA** sa sjedištem u Via San Rocco, 10 - 46040 Casalromano (MN) - Italija POD SOPSTVENOM ODGOVORNOSTI U SVOJSTVU PROIZVOĐAČA IZJAVLJUJE DA SU PROIZVODI: **UNI 12-15** ako se koristi s opcijским kodom 166RPK (komplet za upotrebu sa pesticidima) na koje se ova izjava odnosi usaglašeni sa pravilima iz Direktive 2006/42/EZ Direktive 2009/127/EZ i sa posebnom referencom na slijedeće normativne dispozicije primijenjene od strane proizvođača: EN ISO 12100:2010, EN ISO 19932-1 i EN ISO 19932-2.

Tehničku fasciklu sastavilo je društvo **DAVIDE E LUIGI VOLPI SPA** u svojstvu pravnog lica

Casalromano, 02-01-2020

Lice ovlašteno za zastupanje Eligio Volpi

BIH - CE IZJAVA O USAGLAŠENOSTI (u skladu sa prilogom II 1 A Mašinske direktive 2006/42/EZ)

Dolje potpisano društvo **DAVIDE E LUIGI VOLPI SPA** sa sjedištem u Via San Rocco, 10 - 46040 Casalromano (MN) - Italija POD SOPSTVENOM ODGOVORNOSTI U SVOJSTVU PROIZVOĐAČA IZJAVLJUJE DA SU PROIZVODI: **UNI 12-15** ako se koristi s opcijским kodom 166RPK (komplet za upotrebu sa pesticidima) na koje se ova izjava odnosi usaglašeni sa pravilima iz Direktive 2006/42/EZ Direktive 2009/127/EZ i sa posebnom referencom na slijedeće normativne dispozicije primijenjene od strane proizvođača: EN ISO 12100:2010, EN ISO 19932-1 i EN ISO 19932-2. Tehničku fasciklu sastavilo je društvo **DAVIDE E LUIGI VOLPI SPA** u svojstvu pravnog lica

Casalromano, 02-01-2020

Lice ovlašteno za zastupanje Eligio Volpi

SRB - CE IZJAVA O USAGLAŠENOSTI (u skladu sa prilogom II 1 A Mašinske direktive 2006/42/EZ)

Dolje potpisano društvo **DAVIDE E LUIGI VOLPI SPA** sa sjedištem u Via San Rocco, 10 - 46040 Casalromano (MN) - Italija POD VLASTITOM ODGOVORNOŠĆU I U SVOJSTVU PROIZVOĐAČA IZJAVLJUJE DA SU PROIZVODI **UNI 12-15** ako se koristi sa opcionim kodom 166RPK (komplet za upotrebu sa pesticidima) na koje se ova izjava odnosi, usaglašeni sa smernicama iz Direktive 2006/42/EZ iz Direktive 2009/127/EZ i sa specijalnom referencom na sledeće normativne dispozicije primenjene od strane proizvođača: EN ISO 12100:2010, EN ISO 19932-1 i EN ISO 19932-2.

Tehničku svesku sastavilo je društvo **Davide e Luigi Volpi S.p.A.** u svojstvu pravnog lica

Casalromano, 02-01-2020

Lice ovlašćeno za zastupanje Eligio Volpi

RO - DECLARAȚIE DE CONFORMITATE (conform anexe II 1.A din Directiva privind Mašinile 2006/42/CE)

Subcrisa **DAVIDE E LUIGI VOLPI SPA**, cu sediul în Via San Rocco, 10 – 46040 Casalromano (MN) - Italia DECLAR PE PROPRIE RĂSPUNDERE, ÎN CALITATE DE PRODUCĂTOR, CĂ PRODUSELE **UNI 12-15** dacă este utilizat cu opționalul Cod 166RPK (kit pentru utilizare cu pesticide) la care se referă prezenta declarație sunt conforme cu prevederile directivei 2006/42/CE, cu cele ale directivei 2009/127/CE și în special cu următoarele dispoziții normative aplicate de producător:
EN ISO 12100:2010, EN ISO 19932-1 și EN ISO 19932-2.

Documentul tehnic este realizat de **Davide e Luigi Volpi S.p.A.** în calitate de persoană juridică

Casalromano, 02-01-2020

Reprezentantul legal Eligio Volpi

BG - ДЕКЛАРАЦИЯ ЗА СЪОТВЕТСТВИЕ СЕ (по смисъла на приложение II 1.A на Директивата за машини 2006/42/ЕО)
Долуподписаната фирма **DAVIDE E LUIGI VOLPI SPA** със седалище на ул. "Сан Роко" 10 – 46040 Казалромано (пров. Мантуа) – Италия
ДЕКЛАРИРА ПОД СВОЯ ОТГОВОРНОСТ В КАЧЕСТВОТО СИ НА ПРОИЗВОДИТЕЛ, ЧЕ ПРОДУКТИТЕ
UNI 12-15 ако се използва с незадължителния код 166RPK (комплект за употреба с пестициди)
за които се отнася настоящата декларация, съответстват на предписанията на директива 2006/42/ЕО на директива 2009/127/ЕО
с особено внимание към следните нормативни разпоредби, прилагани от производителя: EN ISO 12100:2010, EN ISO 19932-1 и EN ISO
19932-2.

Техническото досие е изготвено от фирма Davide e Luigi Volpi S.p.A. в качеството ѝ на юридическо лице

Казалромано, 02-01-2020

Законен представител Елиджи Волпи

RUS - ДЕКЛАРАЦИЯ СООТВЕТСТВИЯ НОРМАМ ЕС

(на основании приложения II 1.A Директивы 2006/42/СЕ по машинному оборудованию)

Нижеподписавшийся **DAVIDE E LUIGI VOLPI SPA**, с главным офисом на Виа Сан-Рокко, 10 – 46040 Казальромано (МАНТУЯ) – Италия В
КАЧЕСТВЕ ИЗГОТОВИТЕЛЯ ЗАВЯЛЯЕТ ПОД СОБСТВЕННУЮ ОТВЕТСТВЕННОСТЬ, ЧТО ИЗДЕЛИЯ **UNI 12-15** если используется с
дополнительным кодом 166RPK (комплект для использования с пестицидами) к которым относится настоящая декларация,
соответствуют положениям директивы 2006/42/СЕ
директивы 2009/127/СЕ, а особое внимание уделяется следующим нормативным положениям, применяемым изготовителем: EN ISO
12100:2010, EN ISO 19932-1 и EN ISO 19932-2.

Техническая документация составлена компанией Davide e Luigi Volpi S.p.A в качестве юридического лица

Казальромано 02-01-2020

законный представитель Элиджи Волпи

EST - EÜ vastavustunnistus (Vastavalt Masinadirektiivi 2006/48/EÜ lisale II 1 A)

Allakirjutanu **DAVIDE E LUIGI VOLPI SPA**, asukohaga Via San Rocco, 10 – 46040 Casalromano (MN) - Itaalia
DEKLAREERIB TOOTJANA OMAL VASTUTUSEL, ET TOOTED **UNI 12-15** kui seda kasutatakse koos valikulise koodiga 166RPK (komplekt
pestitsiididega kasutamiseks) millele käesolev deklaratsioon viitab, vastab nõuetele: mis tulenevad direktiivist 2006/42/EÜ direktiivist
2009/127/EÜ eraldi viidatuna järgmistele tootja kasutatud standarditele:
EN ISO 12100:2010, EN ISO 19932-1 e EN ISO 19932-2.

Tehnilise toimiku koostas Davide e Luigi Volpi S.p.A. juriidilise esindaja lesannetes

Casalromano, 02-01-2020

juriidilise esindaja allkiri Eligio Volpi

LV - EK ATBILSTĪBAS DEKLARĀCIJA (saskaņā ar Direktīva par mašīnām 2006/42/EK II 1.A pielikumu)

Apakšā parakstījis **DAVIDE E LUIGI VOLPI SPA**, kas atrodas Via San Rocco, 10-46040 Casalromano (MN) - Itālija
APLIECINA KĀ RAŽOTĀJS UZ SAVU ATBILDĪBU, KA IZSTRĀDĀJUMI **UNI 12-15** ja to lieto kopā ar izvēles kodu 166RPK (komplekts lietošanai ar
pesticīdiem) uz ko attiecas šī deklarācija, atbilst šādām prasībām:

Direktīva - 2006/42/EK Direktīva - 2009/127/EK un jo īpaši attiecībā uz šādiem ražotāja piemērotajiem standartu noteikumiem: EN ISO
12100:2010, EN ISO 19932-1 un EN ISO 19932-2.

Tehnisko failu ir izstrādājis uzņēmums Davide e Luigi Volpi S.p.A. kā juridiskā persona

Casalromano, 02-01-2020

Likumīgais pārstāvis Eligio Volpi

LT - EB ATITIKTIES DEKLARACIJA (pagal Mašinų direktyvos 2006/42/EB II 1.A priedą)

Žemiau pasirašiusioji įmonė „**DAVIDE E LUIGI VOLPI SPA**“, kurios būstinė yra adresu Via San Rocco, 10 – 46040 Casalromano (MN), Italija,
KAIP GAMINTOJAS, PRISIIMA VISĄ ATSAKOMYBĘ IR PATVIRTINA, KAD ŠIE GAMINIAI
UNI 12-15 jei naudojami kartu su pasirinkamu kodu 166RPK (rinkinys skirtas naudoti su pesticidais) kuriems taikoma ši deklaracija, atitinka
Direktyvos 2006/42/EB, Direktyvos 2009/127/EB reikalavimus bei šiuos gamintojo taikomus teisės aktų nuostatus: EN ISO 12100:2010, EN ISO
19932-1 e EN ISO 19932-2.

Techninę dokumentaciją sudarė juridinis asmuo „Davide e Luigi Volpi S.p.A.“

Casalromano, 02-01-2020

Teisinis atstovas Eligio Volpi

POMPA A SPALLA MANUALE
MANUAL KNAPSACK SPRAYER

UNI LT 12-15

PER VACCINAZIONE VETERINARIA
FOR VETERINARY VACCINATION



1611/1VET



223KVET

Istruzione integrativa relativa alla pompa a spalla manuale per vaccinazione veterinaria. Per tutte le informazioni non comprese in queste istruzioni, fare riferimento al “libretto d’uso Pompa a spalla manuale UNI”.

La pompa è fornita con:

- Lancia telescopica (da 55 a 100 cm) con doppia ramificazione e ugelli regolabili.
- Set di ugelli per vaccinazione
 - Arancione $136 \pm 349 \mu$ - n° 2 pezzi
 - Blu $177 \pm 349 \mu$ - n° 2 pezzi
 - Rosso $218 \pm 349 \mu$ - n° 2 pezzi

CARATTERISTICHE TECNICHE:

- Serbatoio in polietilene HD - Capacità totale 12 o 15 Lt
- Pompante in plastina
- Pressione di esercizio consigliata fino a 3 bar
- Pressione massima 6 bar
- Sistema di miscelazione idraulico
- Spallacci regolabili
- È possibile cambiare la posizione della leva da sinistra a destra
- Impugnatura ergonomica antiurto alte prestazioni con regolatore di pressione e manometro
- Peso netto senza lancia 3,4 kg
- Set di ugelli per vaccinazione 136 ± 349 , 177 ± 349 e 218 ± 349 micron
- Consumo della soluzione di lavoro a seconda del tipo di ugello e della pressione di alimentazione

CODICE UGELLI	COLORE UGELLI	DIMENSIONI GOCCE MICRON			CONSUMO Lt / min		
		1 BAR	2 BAR	3 BAR	1 BAR	2 BAR	3 BAR
218A	ARANCIO	136÷177	136÷177	136÷177	0,23	0,31	0,40
218B	BLU	218÷349	177÷218	177÷218	0,69	0,94	1,20
218R	ROSSO	218÷349	218÷349	218÷349	0,92	1,26	1,60

CONDIZIONI OPERATIVE

Il dispositivo deve essere utilizzato a una temperatura di $5 \div 40$ ° C e un'umidità dello 0 ÷ 70% (senza condensa).

È inoltre necessario proteggere l’impugnatura da luce solare e freddo, in un luogo pulito e asciutto.

ATTENZIONE: LA POMPA A SPALLA MANUALE NON È DESTINATA AD ESSERE UTILIZZATA CON GAS O LIQUIDI INFIAMMABILI O ESPLOSIVI.

UTILIZZO DI VACCINI

Per l'erogazioni di vaccini, attenersi alle istruzioni specifiche del farmaco.

Determinare il corretto ugello da utilizzare.

Definire la corretta pressione di lavoro.

Definire il dosaggio da utilizzare.

Per la preparazione della soluzione di vaccino, utilizzare un contenitore pulito, ma che non sia venuto in contatto con del disinfettante.

Fattori esterni come umidità, temperatura e vento, possono portare ad una diminuzione della dimensione delle gocce.

ENGLISH

Tranlation of original instruction

Integration to the instruction manual of the manual knapsack sprayer for veterinary vaccination.

For any kind of information not included in these instructions, please refer to the "User Manual for knapsack sprayer UNI".

The manual knapsack sprayer is equipped with:

- Telescopic lance (from 55 to 100 cm) with double spraying and adjustable nozzles.
- Set of nozzles for vaccination
 - Orange $136 \pm 349 \mu$ - n° 2 units
 - Blue $177 \pm 349 \mu$ - n° 2 units
 - Red $218 \pm 349 \mu$ - n° 2 units

TECHNICAL FEATURES

- HD polyethylene tank - Total tank capacity 12 or 15 Lt
- Plastic pump
- Recommended working pressure: up to 3 bar
- Maximum pressure 6 bar
- Hydraulic mixing system
- Removable filter in the tank
- Adjustable shoulder straps
- Sturdy and ergonomic handle with pressure regulator and manometer
- Net weight without lance 3,4 kg
- Set nozzles for vaccination 136 ± 349 , 177 ± 349 and 218 ± 349 micron

- Consumption of the working solution according to the type of nozzle and the working pressure

NOZZLE ITEM CODE	NOZZLE COLOUR	DROPS DIMENSION MICRON			FLOW Lt / min		
		1 BAR	2 BAR	3 BAR	1 BAR	2 BAR	3 BAR
218A	ARANCIO	136÷177	136÷177	136÷177	0,23	0,31	0,40
218B	BLU	218÷349	177÷218	177÷218	0,69	0,94	1,20
218R	ROSSO	218÷349	218÷349	218÷349	0,92	1,26	1,60

WORKING CONDITIONS

Use the device at a temperature of 5 ÷ 40 ° C and humidity of 0 ÷ 70% (without condensation). It is also necessary to protect the handle from sunlight and cold, keeping it in a clean and dry place.

WARNING: DO NOT USE THE DEVICE WITH GASES OR FLAMMABLE / EXPLOSIVE LIQUIDS.

USE OF VACCINES

For vaccine spraying, please follow the specific instructions of the medicine.

Determine the correct nozzle to be used.

Define the correct working pressure.

Define the dosage.

To prepare the vaccine solution, use a clean container, but make sure it has not been contaminated with disinfection products.

External agents such as humidity, temperature and wind, can lead to a decrease in the size of the drops.



COMPANY WITH QUALITY SYSTEM MANAGEMENT CERTIFIED BY ICIM = ISO 9001 =

Davide e Luigi Volpi S.p.A.

Via San Rocco, 10 – 46040 Casalromano (MN) – Italia
Tel. +39 0376 76009 Fax +39 0376 76408 www.volpioriginale.it
commerciale@volpioriginale.it - export@volpioriginale.it